


**SACC-VB-5CON-M16/AD-2L 24V**

Codice articolo: 1457908

<http://eshop.phoenixcontact.it/phoenix/treeViewClick.do?UID=1457908>

Connettore per valvole, 5 poli, esecuzione A per pressostato, 2 LED, senza circuito di protez., conness. a vite, conness. a vite per cavi M16

**Dati commerciali**

EAN	 4 046356 630689
VPE	1
Tariffa doganale	85366990
Peso lordo pezzi	32,30 g

**Note dei prodotti**

Conforme alle direttive WEEE/RoHS  
dal: 22.09.2010



Verificare che i dati qui riportati siano ricavati dal catalogo online. Utilizzare tutte le informazioni e i dati della documentazione per l'utente alla pagina <http://www.download.phoenixcontact.it> Per il download da Internet, valgono le condizioni generali di utilizzo.

**Dati tecnici****Dati generali**

Corrente di dimensionamento a 40 °C	1,5 A
Tensione di dimensionamento	24 V
N. poli	5
Resistività di massa	≤ 4 MΩ
Resistenza di isolamento	> 2 GΩ
Temperatura ambiente (esercizio)	-25 °C ... 60 °C (connettore per valvole)

#### Dati generici

Categoria di sovratensione	II
Grado d'inquinamento	3
Grado di protezione	IP65
Coppia di serraggio	1,8 Nm $\pm$ 0,2 (Vite di serraggio)
	0,4 Nm $\pm$ 0,4 (Vite centrale)
	0,2 Nm $\pm$ 0,1 (Vite di contatto)
Materiale dei contatti del connettore per valvole	CuZn
Materiale superficie contatti connettore per valvole	CuSn
Materiale custodia connettori per valvole	PA
Materiale guarnizione	NBR
Collegamento	Connessione a vite
Sezione conduttore	0,25 mm <sup>2</sup> ... 1,5 mm <sup>2</sup>
Sezione conduttore AWG	24 ... 16
Diametro esterno conduttore	6 mm ... 8 mm
Segnalazione stato	2 LED
Circuito/componente di protezione	senza circuito

#### Omologazioni



Omologazioni GOST

Omologazioni richieste:

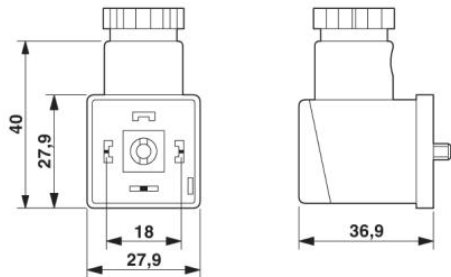
Omologazioni Ex:

#### Accessori

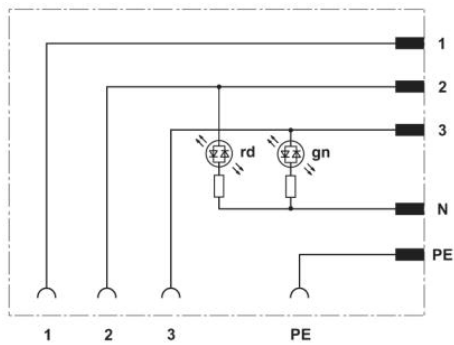
Articolo	Denominazione	Descrizione
<b>Cavo/conduttore</b>		
1457403	SAC-5P-100,0-PUR/0,5	Matassa, PUR nero, 5 poli, colore conduttori: nero 1-4/ verde-giallo, lunghezza: 100 m

## Disegni

Disegno quotato



Schema di collegamento



**Indirizzo**

PHOENIX CONTACT S.p.A.  
Via Bellini, 39/41  
Cusano Milanino (MI), Italy  
Tel.: +39 02 660591  
Fax +39 02 66059500  
<http://www.phoenixcontact.it>



© 2010 Phoenix Contact  
Con riserva di modifiche tecniche.