

# AKG 4 RD


Codice articolo: 3062922

La figura illustra una versione dell'articolo

<http://eshop.phoenixcontact.it/phoenix/treeViewClick.do?UID=3062922>

Morsetto di collegamento, Collegamento Connessione a vite, Corrente di carico: 41 A, Sezione: 0,5 mm<sup>2</sup> - 6 mm<sup>2</sup>, Larghezza: 7 mm, Colore: rosso

## Dati commerciali

EAN	 4 046356 558334
VPE	50
Tariffa doganale	85369010
Peso lordo pezzi	5,47 g

## Note dei prodotti

Conforme alle direttive WEEE/RoHS dal: 18.01.2010



Verificare che i dati qui riportati siano ricavati dal catalogo online. Utilizzare tutte le informazioni e i dati della documentazione per l'utente alla pagina <http://www.download.phoenixcontact.it> Per il download da Internet, valgono le condizioni generali di utilizzo.

## Dati tecnici

### Informazioni generali

Colore	rosso
Materiale isolante	PA
Classe di combustibilità a norma UL 94	V2

### Dimensioni

Lunghezza	23,7 mm
-----------	---------

Larghezza	7 mm
<b>Dati tecnici</b>	
Corrente di carico massima	41 A (con una sezione conduttore di 6 mm <sup>2</sup> )
Corrente nominale I <sub>N</sub>	41 A
Tensione nominale U <sub>N</sub>	300 V
<b>Dati di collegamento</b>	
Sezione conduttore rigido min.	0,5 mm <sup>2</sup>
Sezione conduttore rigido max.	6 mm <sup>2</sup>
Sezione conduttore flessibile min.	0,5 mm <sup>2</sup>
Sezione conduttore flessibile max.	4 mm <sup>2</sup>
Sezione trasversale conduttore AWG/kcmil min.	20
Sezione trasversale conduttore AWG/kcmil max.	10
Sezione conduttore flessibile con capocorda senza collare in plastica min.	0,5 mm <sup>2</sup>
Sezione conduttore flessibile con capocorda senza collare in plastica max.	6 mm <sup>2</sup>
Sezione conduttore flessibile con capocorda con collare in plastica min.	0,5 mm <sup>2</sup>
Sezione conduttore flessibile con capocorda con collare in plastica max.	6 mm <sup>2</sup>
2 conduttori stesso diametro, rigidi min.	0,5 mm <sup>2</sup>
2 conduttori stesso diametro, rigidi max.	2,5 mm <sup>2</sup>
2 conduttori stesso diametro, flessibili min.	0,5 mm <sup>2</sup>
2 conduttori stesso diametro, flessibili max.	2,5 mm <sup>2</sup>
2 conduttori con stesso diametro, flessibili con AEH senza collare in plastica min.	0,5 mm <sup>2</sup>
2 conduttori con stesso diametro, flessibili con AEH senza collare in plastica max.	2,5 mm <sup>2</sup>
2 conduttori con stesso diametro, flessibili con TWIN-AEH con collare in plastica min.	0,5 mm <sup>2</sup>
2 conduttori con stesso diametro, flessibili con TWIN-AEH con collare in plastica max.	2,5 mm <sup>2</sup>
Collegamento	Connessione a vite
Lunghezza di spelatura	16 mm
Filettatura	M4
Coppia min.	1,5 Nm
Coppia max.	1,8 Nm

**Omologazioni**

Omologazioni

cULus Recognized, GOST

Omologazioni richieste:

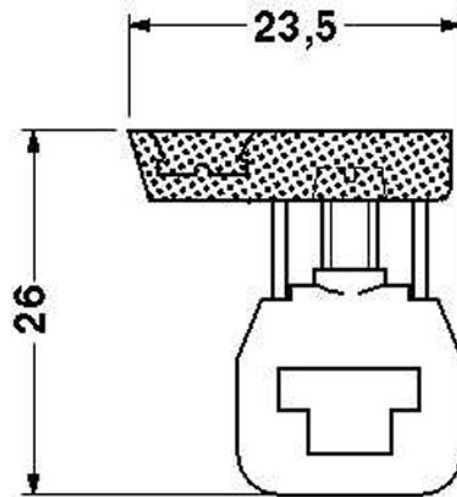
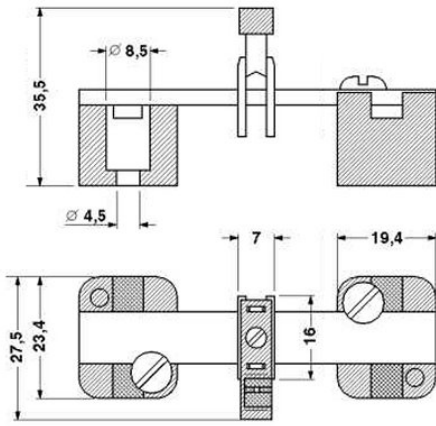
Omologazioni Ex:

**Accessori**

Articolo	Denominazione	Descrizione
<b>Montaggio</b>		
0402174	NLS-CU 3/10 SN 1000MM	Barre collettrici per conduttori di neutro, 3 mm x 10 mm, lunghezza: 1.000 mm
<b>Utensili</b>		
1205066	SZS 1,0X4,0 VDE	Cacciavite, testa a taglio, isolato secondo VDE, dimensioni: 1,0x4,0x100 mm, manico a 2 componenti, con protezione anti-svitamento
1205079	SZS 1,0X6,5 VDE	Cacciavite, testa a taglio, isolato secondo VDE, dimensioni: 1,0x6,5x150 mm, manico a 2 componenti, con protezione anti-svitamento

Disegni

Disegno quotato



**Indirizzo**

PHOENIX CONTACT S.p.A.  
Via Bellini, 39/41  
Cusano Milanino (MI), Italy  
Tel.: +39 02 660591  
Fax +39 02 66059500  
<http://www.phoenixcontact.it>



© 2010 Phoenix Contact  
Con riserva di modifiche tecniche.