


**VC-K-T1-Z**

Codice articolo: 1852930

<http://eshop.phoenixcontact.it/phoenix/treeViewClick.do?UID=1852930>

Custodia mobile, in plastica, viti di bloccaggio a testa cilindrica, formato 1, connessione a vite per cavo Pg16

**Dati commerciali**

EAN	 4 017918 133917
VPE	5 pcs.
Tariffa doganale	85472000
Peso lordo pezzi	46,24 g
Indicazione pagine catalogo	Pagina 368 (PC-2009)

**Note dei prodotti**

Conforme alle direttive WEEE/RoHS  
dal: 01.09.2005



Verificare che i dati qui riportati siano ricavati dal catalogo online. Utilizzare tutte le informazioni e i dati della documentazione per l'utente alla pagina <http://www.download.phoenixcontact.it> Per il download da Internet, valgono le condizioni generali di utilizzo.

**Dati tecnici****Dati generici**

Nota:	In caso di impiego di conduttori in fibra ottica, occorre rispettare i raggi di curvatura del produttore del cavo.
Esecuzione	VC1
Grado di protezione	IP67
Classe di combustibilità a norma UL 94	V0
Tipo di bloccaggio	Bloccaggio a vite, testa cilindrica

Viti di fissaggio	M4
Coppia di serraggio vite di fissaggio	1,5 Nm ± 0,3 Nm
Tipo di collegamento a vite	Pg16
Avvitamento Pg	senza
Altezza	65 mm
Uscita cavo	obliqui
Materiale custodia	Poliammide
Materiale guarnizione	EPDM
Temperatura ambiente (esercizio)	-40 °C ... 80 °C

### Omologazioni



Omologazioni

cULus Recognized, GOST

Omologazioni richieste:

Omologazioni Ex:

### Accessori

Articolo	Denominazione	Descrizione
<b>Generale</b>		
1885376	VC-K-KV-PG16 1X3/1X8	Connessione a vite parziale Pg16, in plastica, costituita da guarnizione in gomma con più fori (1 x 3 mm / 1 x 8 mm) e una ghiera di serraggio, per perni pressacavi VC-M-KV-Pg16....
1885389	VC-K-KV-PG16 1X3/1X9	Connessione a vite parziale Pg16, in plastica, costituita da guarnizione in gomma con più fori (1 x 6 mm / 1 x 9 mm) e una ghiera di serraggio, per perni pressacavi VC-M-KV-Pg16....
1885415	VC-K-KV-PG16 1X3/2X8	Connessione a vite parziale Pg16, in plastica, costituita da guarnizione in gomma con più fori (1 x 3 mm / 2 x 8 mm) e una ghiera di serraggio, per perni pressacavi VC-M-KV-Pg16....
1885402	VC-K-KV-PG16 1X5/1X9	Connessione a vite parziale Pg16, in plastica, costituita da guarnizione in gomma con più fori (1 x 5 mm / 1 x 9 mm) e una ghiera di serraggio, per perni pressacavi VC-M-KV-Pg16....
1885428	VC-K-KV-PG16 1X5/2X6	Connessione a vite parziale Pg16, in plastica, costituita da guarnizione in gomma con più fori (1 x 5 mm / 2 x 6 mm) e una ghiera di serraggio, per perni pressacavi VC-M-KV-Pg16....

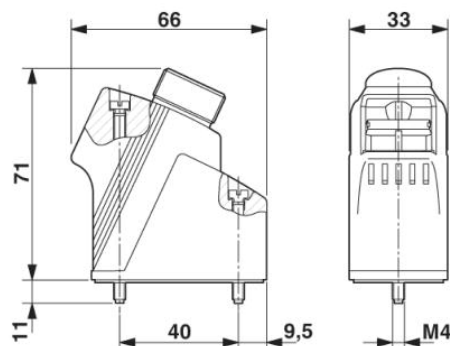
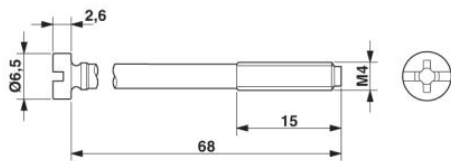
1885392	VC-K-KV-PG16 1X6/1X8	Connessione a vite parziale Pg16, in plastica, costituita da guarnizione in gomma con più fori (1 x 6 mm / 1 x 8 mm) e una ghiera di serraggio, per perni pressacavi VC-M-KV-Pg16....
1885431	VC-K-KV-PG16 2X6/1X7	Connessione a vite parziale Pg16, in plastica, costituita da guarnizione in gomma con più fori (2 x 6 mm / 1 x 7 mm) e una ghiera di serraggio, per perni pressacavi VC-M-KV-Pg16....
1607664	VC-K-KV-PG16 7/14	Connessione a vite parziale Pg16, in plastica, composta da gommino isolante con foro e serracavo, per custodia misura 1, cavo [mm] 7-14
1854459	VC-K-KV-PG16( 4- 6,5)	Connessione a vite parziale Pg16, in plastica, composta da gommino isolante con foro e serracavo, per custodia misura 1, cavo [mm] 4 - 6,5
1853735	VC-K-KV-PG16( 5- 8)	Connessione a vite parziale Pg16, in plastica, costituita da guarnizione in gomma con foro e una ghiera di serraggio, per custodia misura 1, cavo [mm] 5 - 8
1853748	VC-K-KV-PG16( 6,5- 9,5)	Connessione a vite parziale Pg16, in plastica, costituita da guarnizione in gomma con foro e una ghiera di serraggio, per custodia misura 1, cavo [mm] 6,5 - 9,5
1853751	VC-K-KV-PG16( 7-10,5)	Connessione a vite parziale Pg16, in plastica, costituita da guarnizione in gomma con foro e una ghiera di serraggio, per custodia misura 1, cavo [mm] 7 - 10,5
1853764	VC-K-KV-PG16( 9-13)	Connessione a vite parziale Pg16, in plastica, composta da gommino isolante con foro e serracavo, per custodia misura 1, cavo [mm] 9 - 13
1854844	VC-K-KV-PG16(11,5-15,5)	Connessione a vite parziale Pg16, in plastica, composta da gommino isolante con foro e serracavo, per custodia misura 1, cavo [mm] 11,5 - 15,5

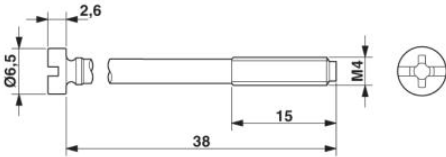
**Siglatura**

1852875	VC-BZS WH	Cartellini di siglatura, in bianco 5 pezzi, da siglare con penna B-STIFT o sistema CMS, bianco
---------	-----------	--

**Disegni**

## Disegno quotato





**Indirizzo**

PHOENIX CONTACT S.p.A.  
Via Bellini, 39/41  
Cusano Milanino (MI), Italy  
Tel.: +39 02 660591  
Fax +39 02 66059500  
<http://www.phoenixcontact.it>



© 2010 Phoenix Contact  
Con riserva di modifiche tecniche.