


SAC-5P- 3,0-PUR/AD-2L

Codice articolo: 1435098

<http://eshop.phoenixcontact.it/phoenix/treeViewClick.do?UID=1435098>

Cavo sensore-attuatore, 5-poli, PUR senza alogenati, nero RAL 9005, estremità conduttore libera, su Connettore per valvole AD (pressostato), con 2 LED, Lungh. cavo: 3 m

Dati commerciali

EAN	 4 046356 413459
VPE	1
Tariffa doganale	85444290
Peso lordo pezzi	155,90 g
Indicazione pagine catalogo	Pagina 106 (PC-2009)

Note dei prodotti

Conforme alle direttive WEEE/RoHS
dal: 16.05.2008



Verificare che i dati qui riportati siano ricavati dal catalogo online. Utilizzare tutte le informazioni e i dati della documentazione per l'utente alla pagina <http://www.download.phoenixcontact.it> Per il download da Internet, valgono le condizioni generali di utilizzo.

Dati tecnici**Dati generali**

Corrente di dimensionamento a 40 °C	4 A
Tensione di dimensionamento	24 V
N. poli	5
Resistività di massa	≤ 5 mΩ
Resistenza di isolamento	≥ 100 MΩ

Lungh. cavo	3 m
Lunghezza di spelatura dell'estremità libera	50 mm
Temperatura ambiente (esercizio)	-20 °C ... 85 °C (connettore per valvole)

Dati generici

Categoria di sovratensione	III
Grado d'inquinamento	3
Grado di protezione	IP65
	IP67
Coppia di serraggio	0,6 Nm (connettore per valvole)
Materiale dei contatti del connettore per valvole	CuSn
Materiale superficie contatti connettore per valvole	Sn
Materiale inserto portacontatti connettore per valvola	PA 6
Materiale custodia connettori per valvole	TPU
Materiale guarnizione	TPU (Guarnizione stampata a iniezione)
Segnalazione stato	2 LED
Circuito/componente di protezione	senza circuito

Dati conduttore

Tipo cavo	PUR senza alogenati nero
Tipo cavo (sigla)	PUR
Abbreviazione cavi	Li9Y11Y-HF
UL AWM Style	20549
Sezione conduttore	5x 0,5 mm ²
Linea segnale AWG	20
Struttura conduttore segnale linea	28x 0,15 mm
Diametro cavo incluso isolamento	1,5 mm ±0,05 mm (linea del segnale)
Colori filo	nero 1, nero 2, nero 3, nero 4, verde/giallo
Cordatura intera	5 fili twistati longitudinalmente
Guaina esterna, colore	grigio-nero RAL 7021
Diametro esterno cavo D	5,3 mm ±0,02 mm
Raggio di piegatura minimo, fisso	26,5 mm
Raggio di piegatura minimo, mobile	53 mm
Numero dei cicli di piegatura	15000000
Raggio di piegatura	50 mm
Corsa di posizionamento	0,9 m

Velocità di posizionamento	5 m/s
Accelerazione	30 m/s ²
Guaina esterna, materiale	PUR
Materiale isolamento fili	PP
Materiale conduttore	Filo Cu nudo
Resistenza di isolamento	almeno 20 MΩ*km
resistenza del conduttore	39 Ω/km (a 20 °C)
Tensione nominale cavo	300 V
Tensione di prova cavo	1200 V
Caratteristiche particolari	per catena portacavi privo di silicone senza sostanze impregnate di vernice
Resistenza alla fiamma	secondo UL-Style 20549
Assenza di alogeni	ai sensi della normativa DIN VDE 0472 Parte 815
Resistenza all'olio	a norma DIN EN 60811-2-1
Altra resistenza	Ottima resistenza contro acidi, liscivie e solventi Resistenza all'idrolisi e ai microbi notevole resistenza all'olio resistente ai raggi UV secondo DIN EN ISO 4892-2-A
Temperatura ambiente (esercizio)	-40 °C ... 80 °C (cavi, posa fissa) -20 °C ... 80 °C (cavi, posa mobile)

Omologazioni



Omologazioni

GOST

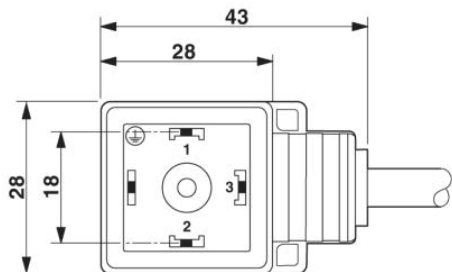
Omologazioni richieste:

Omologazioni Ex:

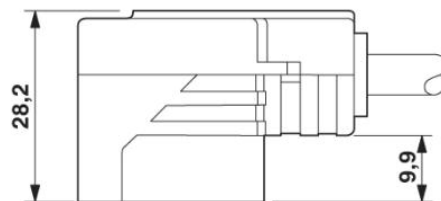
Accessori		
Articolo	Denominazione	Descrizione
Siglatura		
1051993	B-STIFT	Penna di siglatura, per la siglatura manuale delle strisce ZB in bianco, siglatura resistente a sfregamento e acqua, spessore tratto 0,5 mm
1013944	PABA RD/15	Cartellino a stecca, Striscia, rosso, in bianco, siglabile con: Plotter, Tipo di montaggio: Infilare, Diametro cavo: 0,6-50 mm, Dimensioni campo di siglatura: 15 x 4 mm
1013151	PABA WH/15	Cartellino a stecca, Striscia, bianco, in bianco, siglabile con: Plotter, Tipo di montaggio: Infilare, Diametro cavo: 0,6-50 mm, Dimensioni campo di siglatura: 15 x 4 mm
1013698	PABA YE/15	Cartellino a stecca, Striscia, giallo, in bianco, siglabile con: Plotter, Tipo di montaggio: Infilare, Diametro cavo: 0,6-50 mm, Dimensioni campo di siglatura: 15 x 4 mm
1013850	PATG 2/23	Portacartellini per conduttori, trasparente, in bianco, Tipo di montaggio: Infilare, Diametro cavo: 2-4 mm, Dimensioni campo di siglatura: 4 x 23 mm
1013863	PATG 3/23	Portacartellini per conduttori, trasparente, in bianco, Tipo di montaggio: Infilare, Diametro cavo: 4-7 mm, Dimensioni campo di siglatura: 4 x 23 mm
0808011	PATG 4/23	Portacartellini per conduttori, trasparente, in bianco, Tipo di montaggio: Infilare, Diametro cavo: 6-10 mm, Dimensioni campo di siglatura: 4 x 23 mm
Utensili		
1212207	CUTFOX-S VDE	Tronchesini a taglio laterale per conduttori in rame e alluminio, testati VDE
1212582	SF-BIT-PH 1-70	Bit di avvitamento, intaglio PH, azionamento E6,3-1/4", dimensioni: PH 1 x 70 mm, tenace, adatto per supporto secondo DIN 3126-F 6,3 / ISO 1173
1212224	TSD-M 1,2NM	Avvitatore a coppia, accuratezza a norma EN ISO 6789, regolabile da 0,3 - 1,2 Nm
1212150	WIREFOX 10	Pinza spelafili, per cavi e conduttori da 0,02 - 10 mm ² , autoregolabile, lunghezza di spelatura fino a 18 mm, capacità di taglio fino a 10 mm ² flessibile/1,5 mm ² rigido, tagliacavi sostituibile
1212623	WIREFOX SAC	Pinza spelafili, per cavi sensore/attuatore senza alogenati (cavi SAC), con isolamento PUR e PVC, diametro da Ø 4,4 a 7 mm, lunghezza di spelatura a piacere

Disegni

Disegno quotato

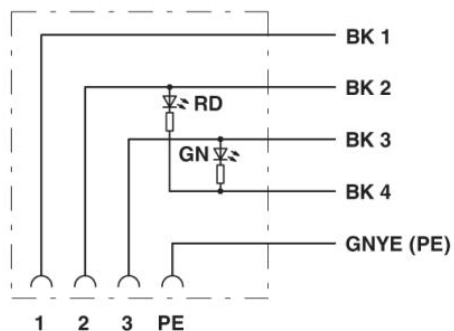


Connettore per valvole formato AD



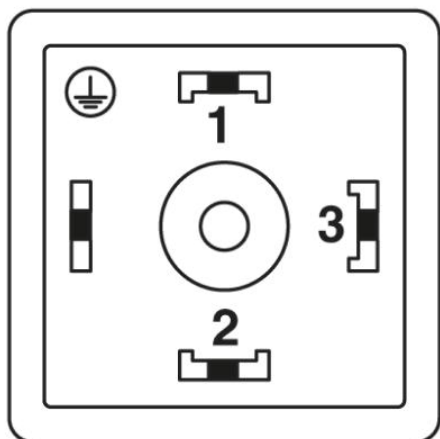
Connettore per valvole, formato AD, vista laterale

Schema di collegamento

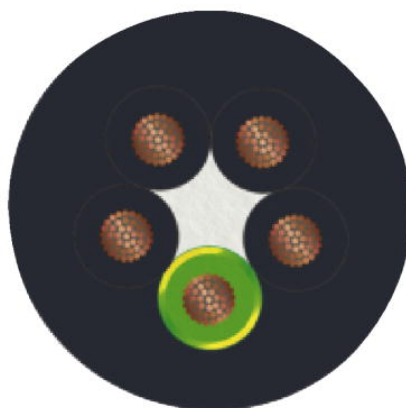


Equipaggiamento dei contatti del connettore per valvole

Disegno schema



Pinning connettore per valvole, formato AD



PUR senza alogenati nero [PUR]

Indirizzo

PHOENIX CONTACT S.p.A.
Via Bellini, 39/41
Cusano Milanino (MI), Italy
Tel.: +39 02 660591
Fax +39 02 66059500
<http://www.phoenixcontact.it>



© 2010 Phoenix Contact
Con riserva di modifiche tecniche.