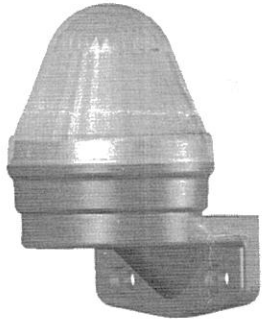


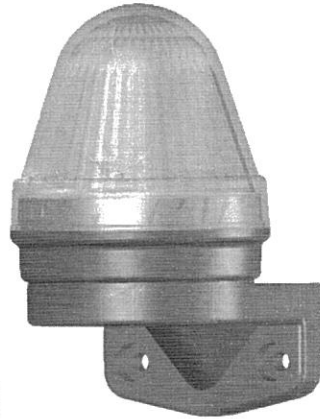
**CO BL 50, 70, 90**  
**LED-Blitzlampe**  
**LED-Beacon**



BL 50



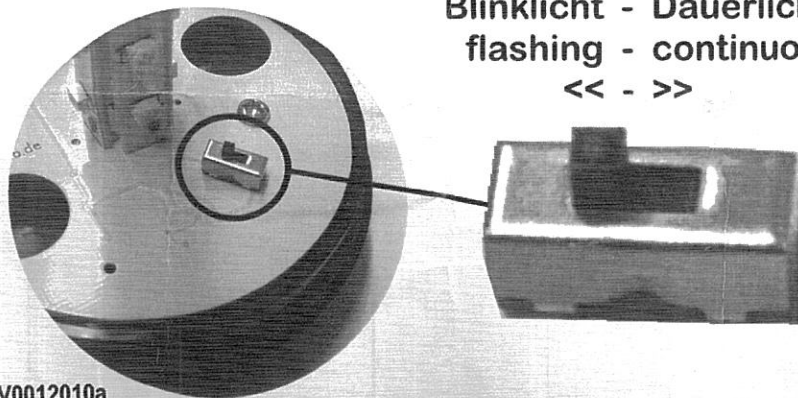
BL 90



BL 70

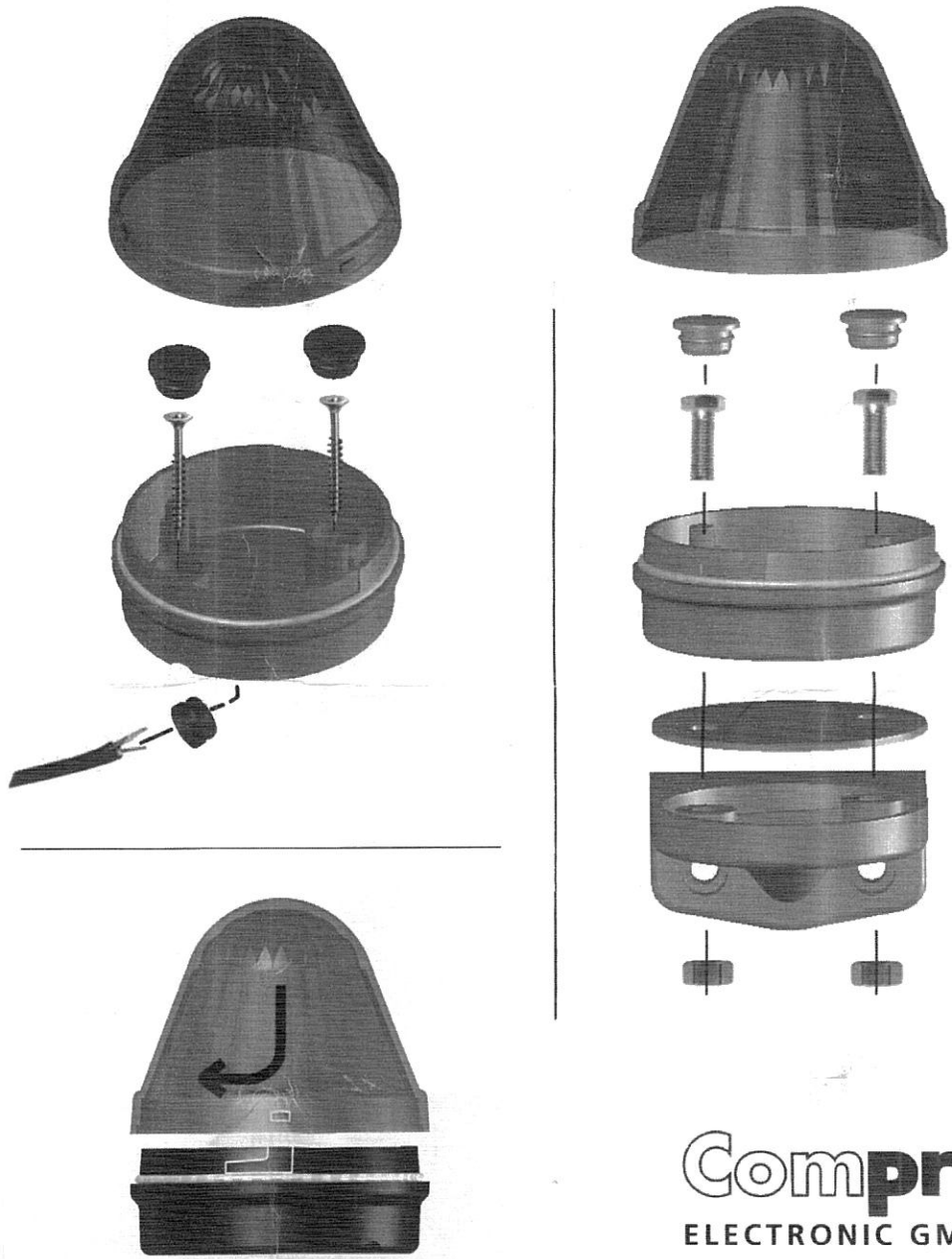
max. Stromaufnahme max. current consumption @24V AC/DC	rot	gelb	grün	blau
	red	amber	green	blue
BL 50	45mA			
BL 70	45mA		65mA	
BL 90	65mA			

**Blinklicht - Dauerlicht**  
**flashing - continuous**  
 << - >>



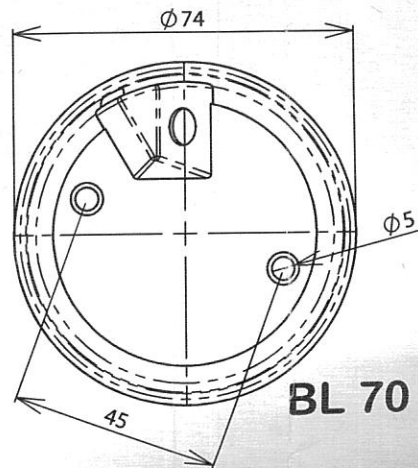
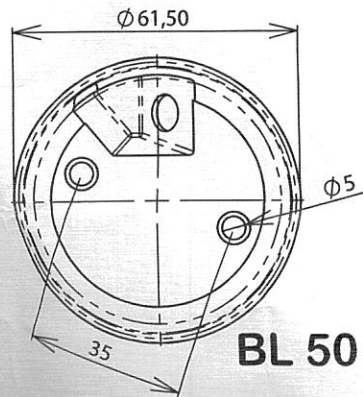
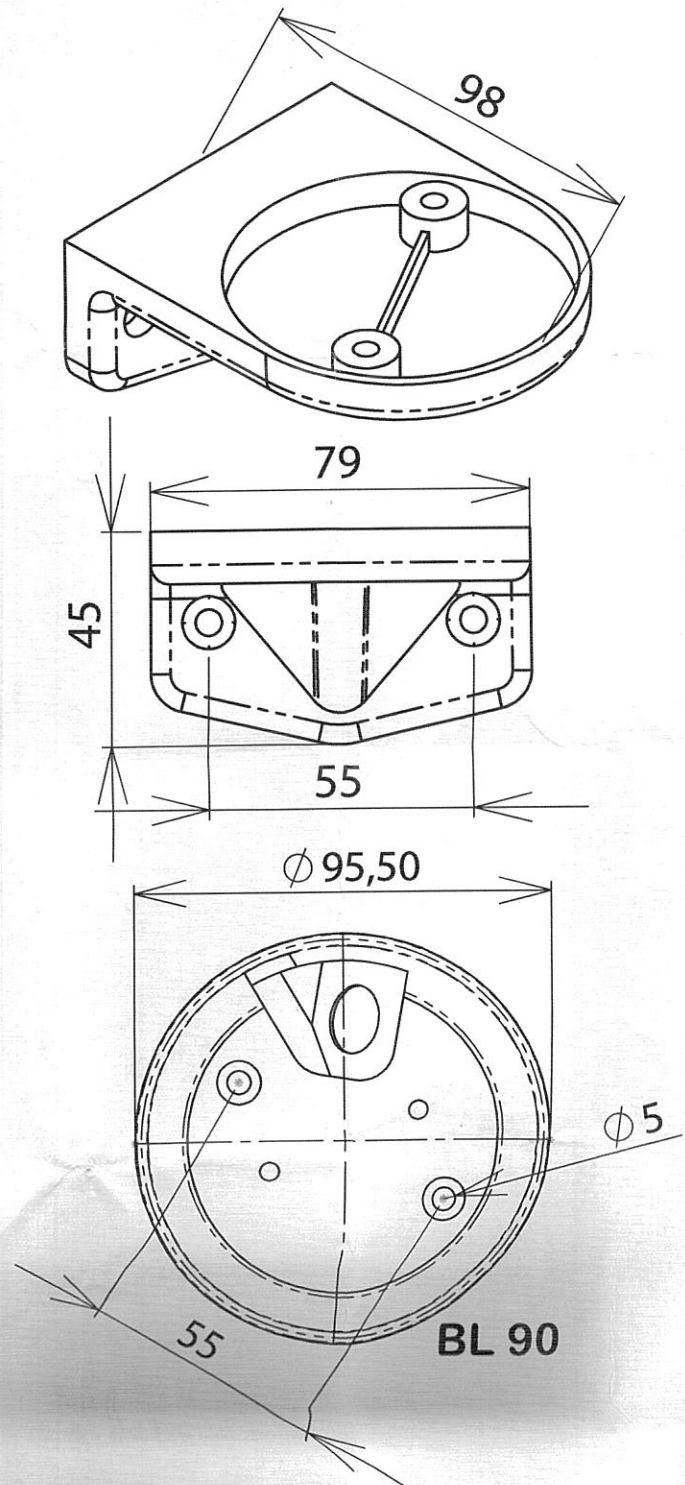
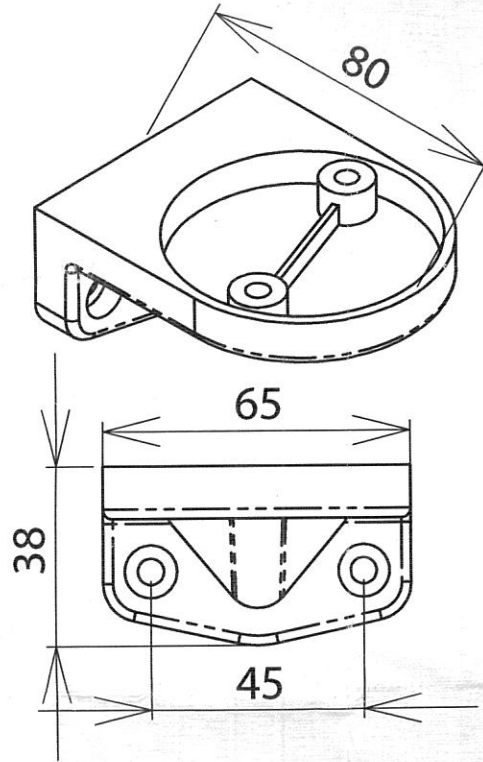
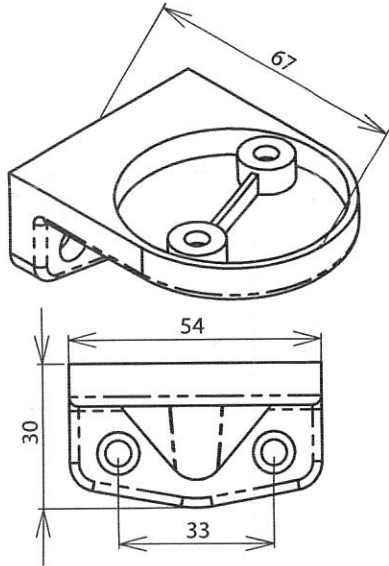
V0012010a

IP 65



**Compro**<sup>®</sup>

ELECTRONIC GMBH  
 Beim Alten Flugplatz 3  
 D-49377 Vechta  
 Germany  
 www.compro.de



**BL 50**

**BL 70**

**BL 90**