

SACC-E-FSB-5CON-M16/0,5 SCO

Codice articolo: 1520000


<http://eshop.phoenixcontact.it/phoenix/treeViewClick.do?UID=1520000>

Connettore femmina bus di campo INTERBUS/PROFIBUS, 5 poli, M12 SPEEDCON, codifica B, montaggio anteriore/a vite con filettatura M16, con filo TPE da 0,5m, 5x0,25mm²

**Note dei prodotti**

Conforme alle direttive WEEE/RoHS dal: 20.12.2005

**Dati commerciali**

EAN	 4 046356 020091
VPE	1
Tariffa doganale	85444290
Peso lordo pezzi	22,90 g
Indicazione pagine catalogo	Pagina 26 (PC-2009)

Verificare che i dati qui riportati siano ricavati dal catalogo online. Utilizzare tutte le informazioni e i dati della documentazione per l'utente alla pagina <http://www.download.phoenixcontact.it> Per il download da Internet, valgono le condizioni generali di utilizzo.

Dati tecnici**Dati generali**

Corrente di dimensionamento a 40 °C	4 A
Tensione di dimensionamento	60 V
N. poli	5
Resistività di massa	≤ 3 mΩ
Resistenza di isolamento	≥ 100 MΩ

Lungh. cavo	0,5 m
Temperatura ambiente (esercizio)	-25 °C ... 85 °C (connettore / connectore femmina)

Dati generici

Norme/Disposizioni	Connettore M12 IEC 61076-2-101
Codifica	B - inverso
Categoria di sovratensione	II
Grado d'inquinamento	3
Grado di protezione	IP67
Materiale contatto	CuZn
Materiale superficie contatti	Ni/Au
Materiale inserto portacontatti	PA 66
Materiale ghiera	Pressogetto di zinco, nichelato
Materiale guarnizione	NBR
Tipo di montaggio	Montaggio anteriore M16 x 1,5
Collegamento	Fili singoli
Segnalazione stato	No

Dati conduttore

Tipo cavo	Filo in TPE
Sezione conduttore	0,34 mm ²
Linea segnale AWG	22
Struttura conduttore segnale linea	7x 0,25 mm
Diametro cavo incluso isolamento	1,2 mm ±0,07 mm
Isolamento spessore parete	0,21 mm
Colori filo	nero, marrone, blu, bianco, grigio
Materiale isolamento fili	TPE
Materiale conduttore	Filo Cu stagnato
Resistenza di isolamento	≥ 20 MΩ*km
resistenza del conduttore	≤ 57,6 mΩ/m
Tensione nominale cavo	300 V
Tensione di prova cavo	2000 V AC
Temperatura ambiente (esercizio)	-25 °C ... 90 °C (cavi, posa fissa)

Omologazioni



Omologazioni

GOST, UL Recognized

Omologazioni richieste:

Omologazioni Ex:

Accessori

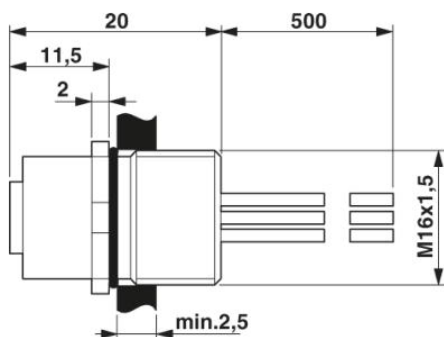
Articolo	Denominazione	Descrizione
----------	---------------	-------------

Montaggio

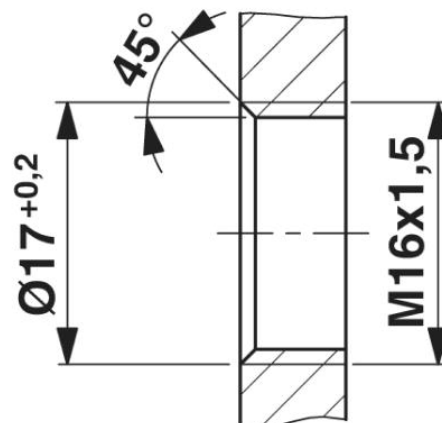
1504097	SACC-E-MU-M16	Dado piatto con filettatura M16
---------	---------------	---------------------------------

Disegni

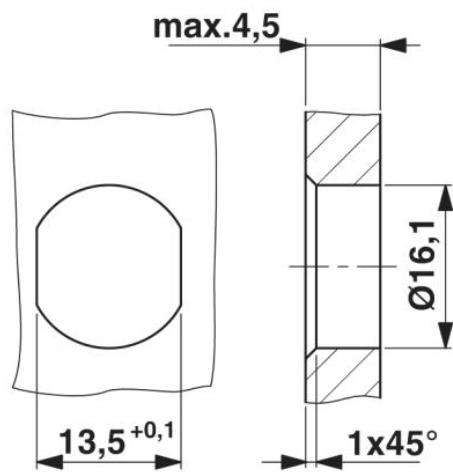
Disegno quotato



M12 Connettori da incasso

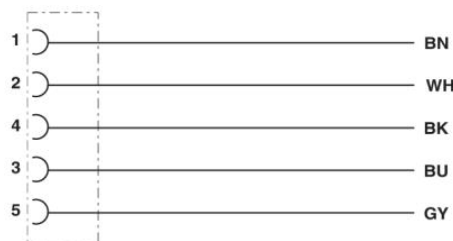


Sezione custodia per filettatura di fissaggio M16, montaggio a parete con filettatura



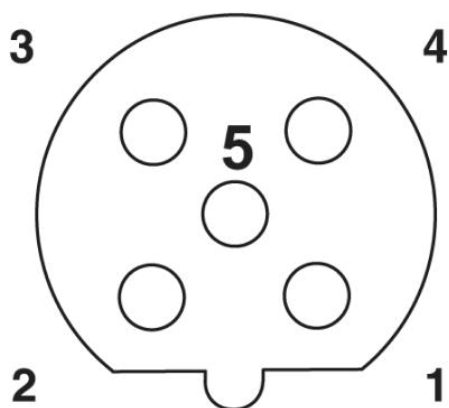
Sezione custodia per filettatura di fissaggio M16, parete di montaggio con foro passante (in alternativa con superficie antitorsione)

Schema di collegamento



Equipaggiamento dei contatti del connettore maschio M12 e del connettore femmina M12

Disegno schema



Pinning connettore femmina M12, 5 poli, codifica B, lato femmina

Indirizzo

PHOENIX CONTACT S.p.A.
Via Bellini, 39/41
Cusano Milanino (MI), Italy
Tel.: +39 02 660591
Fax +39 02 66059500
<http://www.phoenixcontact.it>



© 2010 Phoenix Contact
Con riserva di modifiche tecniche.