


SACC-DSI-M 8MS-4CON-M 8/0,5

Codice articolo: 1453481

<http://eshop.phoenixcontact.it/phoenix/treeViewClick.do?UID=1453481>

Connettore maschio da incasso sensore/attuatore, 4 poli, M8, montaggio posteriore/a vite con filettatura M8, con filo TPE da 0,5 m, 4 x 0,25 mm²

Dati commerciali

EAN	 4 046356 554374
VPE	1
Tariffa doganale	85444290
Peso lordo pezzi	12,10 g

Note dei prodotti

Conforme alle direttive WEEE/RoHS dal: 16.12.2009



Verificare che i dati qui riportati siano ricavati dal catalogo online. Utilizzare tutte le informazioni e i dati della documentazione per l'utente alla pagina <http://www.download.phoenixcontact.it> Per il download da Internet, valgono le condizioni generali di utilizzo.

Dati tecnici**Dati generali**

Corrente di dimensionamento a 40 °C	4 A
Tensione di dimensionamento	30 V
N. poli	4
Resistività di massa	≤ 3 mΩ
Resistenza di isolamento	≥ 100 MΩ

Lungh. cavo	0,5 m
Temperatura ambiente (esercizio)	-25 °C ... 85 °C (connettore / connectore femmina)

Dati generici

Norme/Disposizioni	Connettore M8 IEC 61076-2-104
Codifica	A - Standard
Categoria di sovratensione	II
Grado d'inquinamento	3
Grado di protezione	IP67
Materiale contatto	Lega Cu
Materiale superficie contatti	Au
Materiale inserto portacontatti	PUR / PA66
Materiale ghiera	Ottone, nichelato
Materiale guarnizione	Viton
Tipo di montaggio	Montaggio posteriore M8 x 1
Collegamento	Fili singoli
Segnalazione stato	No

Dati conduttore

Tipo cavo	Filo in TPE
Sezione conduttore	0,25 mm ²
Linea segnale AWG	24
Struttura conduttore segnale linea	14x 0,15 mm
Diametro cavo incluso isolamento	1,15 mm ±0,07 mm
Isolamento spessore parete	0,21 mm
Colori filo	marrone, bianco, blu, nero
Materiale isolamento fili	TPE
Materiale conduttore	Filo Cu stagnato
Resistenza di isolamento	≥ 20 MΩ*km
resistenza del conduttore	≥ 80 Ω/km
Tensione nominale cavo	300 V
Tensione di prova cavo	2000 V AC
Temperatura ambiente (esercizio)	-25 °C ... 90 °C (cavi, posa fissa)

Omologazioni



Omologazioni

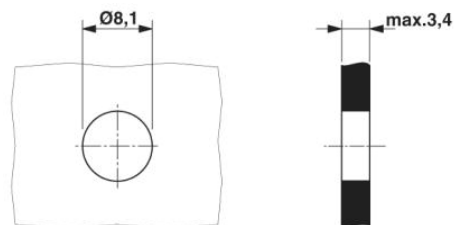
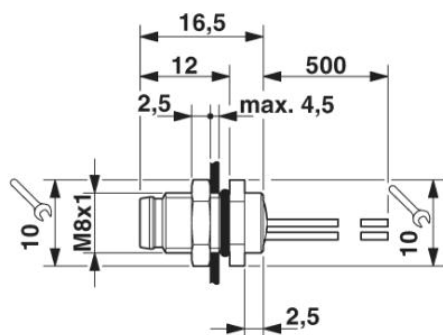
cULus Recognized

Omologazioni richieste:

Omologazioni Ex:

Disegni

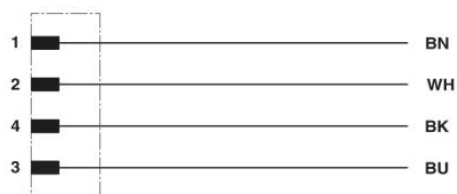
Disegno quotato



Sezione custodia per connettori da incasso M8, connettore maschio, monolitico

Connettore da incasso M8

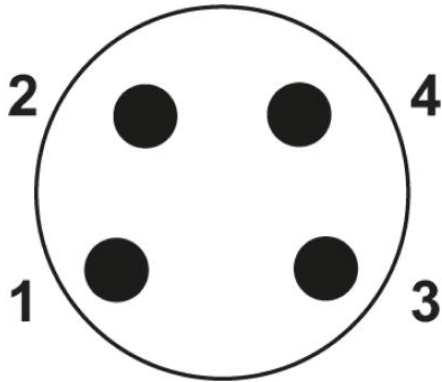
Schema di collegamento



Equipaggiamento dei contatti del connettore/connettore femmina M8

Disegno schema

Pinning connettore maschio M8, 4 poli, vista lato maschio



Indirizzo

PHOENIX CONTACT S.p.A.
Via Bellini, 39/41
Cusano Milanino (MI), Italy
Tel.: +39 02 660591
Fax +39 02 66059500
<http://www.phoenixcontact.it>



© 2010 Phoenix Contact
Con riserva di modifiche tecniche.