


C-RC 95/M10 DIN

Codice articolo: 3240121

<http://eshop.phoenixcontact.it/phoenix/treeViewClick.do?UID=3240121>Capocorda ad anello, non isolata, 95 mm², M10

Dati commerciali

EAN	 4 046356 453387
VPE	50
Tariffa doganale	85369010
Peso lordo pezzi	42,14 g
Indicazione pagine catalogo	Pagina 670 (CL-2009)

Note dei prodotti

Conforme alle direttive WEEE/RoHS
dal: 24.09.2008

Verificare che i dati qui riportati siano ricavati dal catalogo online. Utilizzare tutte le informazioni e i dati della documentazione per l'utente alla pagina <http://www.download.phoenixcontact.it> Per il download da Internet, valgono le condizioni generali di utilizzo.

Dati tecnici

Informazioni generali

Lunghezza (b)	54 mm
Larghezza (a)	24 mm
Colore	color argento
Lunghezza di spelatura	23 mm
Temperatura ambiente (esercizio)	110 °C
Materiale	rame
Lunghezza collare isolante (c)	20 mm

Misure interne collare isolante (d)	15 mm
Distanza collare isolante centrale (e)	22 mm
Diametro interno (f)	10,5 mm
Spessore materiale (g)	2,5 mm

Omologazioni

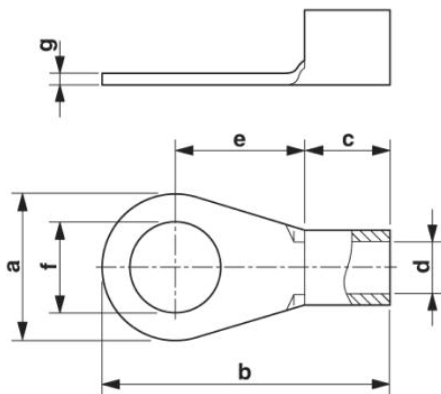
Omologazioni

Omologazioni richieste:

Omologazioni Ex:

Disegni

Disegno quotato



Indirizzo

PHOENIX CONTACT S.p.A.
Via Bellini, 39/41
Cusano Milanino (MI), Italy
Tel.: +39 02 660591
Fax +39 02 66059500
<http://www.phoenixcontact.it>



© 2010 Phoenix Contact
Con riserva di modifiche tecniche.