


REDUC-M-KV-M40/M32

Codice articolo: 1647640

<http://eshop.phoenixcontact.it/phoenix/treeViewClick.do?UID=1647640>

Adattatore di riduzione M40 su M32, incluso O-Ring

Dati commerciali

EAN	 4 017918 941543
VPE	10
Tariffa doganale	74153300
Peso lordo pezzi	45,63 g
Indicazione pagine catalogo	Pagina 527 (PC-2009)

Note dei prodotti

Conforme alle direttive WEEE/RoHS
dal: 28.05.2005

Verificare che i dati qui riportati siano ricavati dal catalogo online. Utilizzare tutte le informazioni e i dati della documentazione per l'utente alla pagina <http://www.download.phoenixcontact.it> Per il download da Internet, valgono le condizioni generali di utilizzo.

Dati tecnici

Dati generali

Materiale	ottone nichelato
Materiale O-ring	NBR
Tipo filettatura lato collegamenti	M32
Temperatura ambiente (esercizio)	-20 °C ... 80 °C

Omologazioni

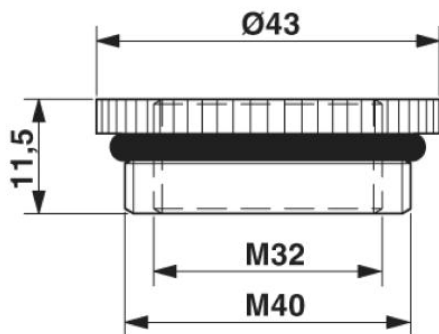
Omologazioni

Omologazioni richieste:

Omologazioni Ex:

Disegni

Disegno quotato



Indirizzo

PHOENIX CONTACT S.p.A.
Via Bellini, 39/41
Cusano Milanino (MI), Italy
Tel.: +39 02 660591
Fax +39 02 66059500
<http://www.phoenixcontact.it>



© 2010 Phoenix Contact
Con riserva di modifiche tecniche.