

## VC-MEMV-T2-Z


Codice articolo: 1853337

La figura illustra la variante VC-MEMV-T3-Z



<http://eshop.phoenixcontact.it/phoenix/treeViewClick.do?UID=1853337>

Custodia mobile in metallo con schermatura EMC, viti di bloccaggio a testa cilindrica, con guarnizione speciale, formato 2, connessione a vite per cavo Pg21

Dati commerciali	
EAN	 4 017918 133726
VPE	5 pcs.
Tariffa doganale	85389099
Peso lordo pezzi	266,41 g
Indicazione pagine catalogo	Pagina 369 (PC-2009)

### Note dei prodotti

Conforme alle direttive WEEE/RoHS  
dal: 01.12.2005



Verificare che i dati qui riportati siano ricavati dal catalogo online. Utilizzare tutte le informazioni e i dati della documentazione per l'utente alla pagina <http://www.download.phoenixcontact.it> Per il download da Internet, valgono le condizioni generali di utilizzo.

## Dati tecnici

### Dati generali

Nota:	In caso di impiego di conduttori in fibra ottica, occorre rispettare i raggi di curvatura del produttore del cavo.
Esecuzione	VC2
Altezza	65 mm
Larghezza	33 mm
Lunghezza	74 m
Colore	nickel
Tipo di bloccaggio	Bloccaggio a vite, testa cilindrica
Coppia di serraggio vite di fissaggio	1 Nm +- 0,5 Nm
Numero uscite cavi	1
Uscita cavo	obliqui
Collegamento a vite	senza
Tipo di collegamento a vite	Pg21
Grado di protezione custodia	IP65/IP66/IP67
Temperatura ambiente (esercizio)	-40 °C ... 125 °C
Materiale custodia	Pressofuso di zinco, superficie placcata in rame e nichelata
Materiale superficie custodia	Nichelato
Materiale guarnizione	EPDM, conduttivo
Materiale vite di bloccaggio	V2A

## Omologazioni



Omologazioni

cULus Recognized, GOST

Omologazioni richieste:

Omologazioni Ex:

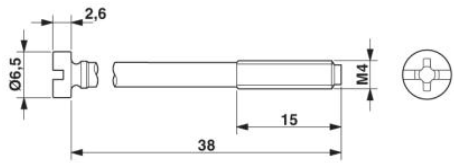
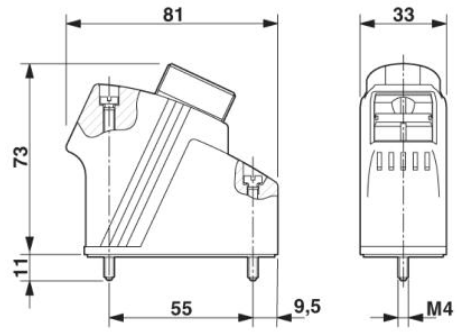
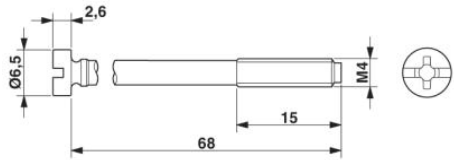
Accessori		
Articolo	Denominazione	Descrizione
<b>Generale</b>		
1885619	VC-M-KV-PG21 1X6/2X9	Connessione a vite multipla Pg21, in metallo, costituita da guarnizione in gomma con più fori (1 x 6 mm / 2 x 9 mm) e una ghiera di serraggio, per perni pressacavi VC-M-KV-Pg21...
1885635	VC-M-KV-PG21 2X6/2X8	Connessione a vite multipla Pg21, in metallo, costituita da guarnizione in gomma con più fori (2 x 6 mm / 2 x 8 mm) e una ghiera di serraggio, per perni pressacavi VC-M-KV-Pg21...
1885648	VC-M-KV-PG21 2X7,2/1X10,5	Connessione a vite multipla Pg21, in metallo, costituita da guarnizione in gomma con più fori (2 x 7,2 mm / 1 x 10,5 mm) e una ghiera di serraggio, per perni pressacavi VC-M-KV-Pg21...
1885651	VC-M-KV-PG21 3X7	Connessione a vite multipla Pg21, in metallo, costituita da guarnizione in gomma con più fori (3 x 7 mm) e una ghiera di serraggio, per perni pressacavi VC-M-KV-Pg21...
1885664	VC-M-KV-PG21 3X9	Connessione a vite multipla Pg21, in metallo, costituita da guarnizione in gomma con più fori (3 x 8 mm) e una ghiera di serraggio, per perni pressacavi VC-M-KV-Pg21...
1885677	VC-M-KV-PG21 4X6,5	Connessione a vite multipla Pg21, in metallo, costituita da guarnizione in gomma con più fori (4 x 6,5 mm) e una ghiera di serraggio, per perni pressacavi VC-M-KV-Pg21...
1885680	VC-M-KV-PG21 4X8	Connessione a vite multipla Pg21, in metallo, costituita da guarnizione in gomma con più fori (4 x 8 mm) e una ghiera di serraggio, per perni pressacavi VC-M-KV-Pg21...
1853997	VC-M-KV-PG21( 7-10,5)	Connessione a vite parziale Pg21, in metallo, composta da gommino isolante con foro e serracavo, per custodia misura 2 - 4, cavo [mm] 7 - 10,5
1854006	VC-M-KV-PG21( 9-13)	Connessione a vite parziale Pg21, in metallo, composta da gommino isolante con foro e serracavo, per custodia misura 2 - 4, cavo [mm] 9 - 13
1854035	VC-M-KV-PG21(11,5-15,5)	Connessione a vite parziale Pg21, in metallo, composta da gommino isolante con foro e serracavo, per custodia misura 2 - 4, cavo [mm] 11,5 - 13,5
1854048	VC-M-KV-PG21(14-18)	Connessione a vite parziale Pg21, in metallo, composta da gommino isolante con foro e serracavo, per custodia misura 2 - 4, cavo [mm] 14 - 18
1854051	VC-M-KV-PG21(17-20,5)	Connessione a vite parziale Pg21, in metallo, composta da gommino isolante con foro e serracavo, per custodia misura 2 - 4, cavo [mm] 17 - 20,5
1885305	VC-M-KV-PG21(20X 7)	Connessione a vite Pg21, in metallo, composta da gommino isolante con foro longitudinale e serracavo, per custodia misura 2-4, cavo [mm] 20 x 7 mm (per cavo piatto)
1854970	VC-M-KV-PG21- 1X8,5/1X12	Connessione a vite parziale Pg21, in metallo, formata da gommino isolante con più fori (1 x 8,5 mm / 1 x 12 mm) e un serracavo, per custodia misura 2 - 4

### Siglatura

1852875	VC-BZS WH	Cartellini di siglatura, in bianco 5 pezzi, da siglare con penna B-STIFT o sistema CMS, bianco
---------	-----------	--

### Disegni

#### Disegno quotato



**Indirizzo**

PHOENIX CONTACT S.p.A.  
Via Bellini, 39/41  
Cusano Milanino (MI), Italy  
Tel.: +39 02 660591  
Fax +39 02 66059500  
<http://www.phoenixcontact.it>



© 2010 Phoenix Contact  
Con riserva di modifiche tecniche.