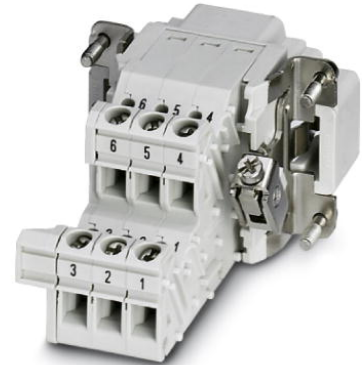



# HC-B 6-A-UT-PEL-M

Codice articolo: 1648024

<http://eshop.phoenixcontact.it/phoenix/treeViewClick.do?UID=1648024>

HEAVYCON terminal adapter, pin insert, B6 series, 6-pos., for the left side of the control cabinet, screw connection

## Dati commerciali

EAN	 4 017918 969622
VPE	1
Tariffa doganale	85366990
Peso lordo pezzi	86,57 g
Indicazione pagine catalogo	Pagina 466 (PC-2009)

## Note dei prodotti

Conforme alle direttive WEEE/RoHS  
dal: 01.01.2008



Verificare che i dati qui riportati siano ricavati dal catalogo online. Utilizzare tutte le informazioni e i dati della documentazione per l'utente alla pagina <http://www.download.phoenixcontact.it> Per il download da Internet, valgono le condizioni generali di utilizzo.

## Dati tecnici

### Dati elettrici

Nota:	Per flangia da incasso HEAVYCON-ADVANCE e custodia da incasso HEAVYCON serie B6. I connettori possono essere estratti solo in assenza di carico/tensione.
N. poli	6
Attacco a norma	IEC / EN
Tensione di dimensionamento (III/3)	500 V
Tensione impulsiva di dimensionamento	6 kV

Corrente di dimensionamento	16 A
<b>Dati meccanici</b>	
Esecuzione	B6
Filettatura	M3
Tecnica di connessione	Connessione a vite
Coppia di serraggio	0,5 Nm ... 0,8 Nm
Lunghezza di spelatura nei singoli conduttori	12 mm
Sezione di collegamento	0,5 mm <sup>2</sup> ... 2,5 mm <sup>2</sup>
Sezione di collegamento AWG	20 ... 14
<b>Dati generici</b>	
Materiale contatto	Lega di rame
Materiale superficie contatti	Ag
Materiale inserto portacontatti	PA
Distanza fori orizzontale	44 mm
Altezza	71,6 mm
Grado d'inquinamento	3
Categoria di sovratensione	III
Classe di combustibilità a norma UL 94	V0
Attacco a norma	IEC / EN
Temperatura ambiente (esercizio)	-40 °C ... 125 °C
Indicazione per il montaggio	Codifica anche mediante linguetta di codifica CP-HC (1686478). HC-B6../ HC-B10..per 2 linguette di codifica. HC-B16../ HC-B24..per 4 linguette di codifica.
Nota per il montaggio	I connettori possono essere estratti solo in assenza di carico/ tensione.

## Omologazioni



Omologazioni

CSA, cULus Recognized

Omologazioni richieste:

Omologazioni Ex:

## Accessori

Articolo	Denominazione	Descrizione
<b>Generale</b>		
1644326	HC-B-3PE	Moltiplicatore PE, per 3 connessioni PE, per inserti portacontatti HC-B (eccetto HC-B..E..ZZ) / HC-BB / HC-DD / HC-D40 / HC-D64
1604997	HC-B-PES	Vite PE, per inserti portacontatti HC-B / HC-BB / HC-DD / HC-D40 / HC-D64
1772722	HC-CB	Perno di codifica, consente la connessione sicura di un massimo di sei connettori con identico numero di poli
1676860	HC-CBU	Perno di codifica femmina per codificare fino a 16 connettori
1676857	HC-CST	Perno di codifica maschio per codificare fino a 16 connettori

## Montaggio

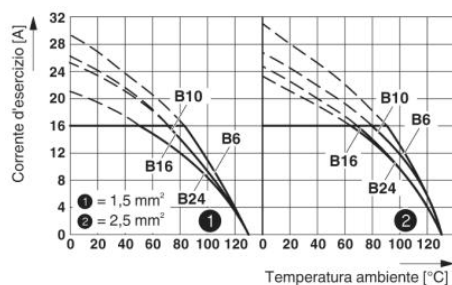
1775240	HC-KA-FE	Piedino per montaggio su guida di supporto NS 32, guida di supporto NS 35/7.5 o guida di supporto NS 35/15, inseribile a innesto tra elemento base e laterale
1660083	HC-VSH	Vite di bloccaggio per il collegamento di inserti portacontatti ed adattatori montabili su guida DIN

## Spina/adattatore

1686478	CP-HC	Linguetta di codifica, 4 linguette di codifica per striscia, 40 strisce per VPE, per l'inserimento in scanalature di codifica
---------	-------	---

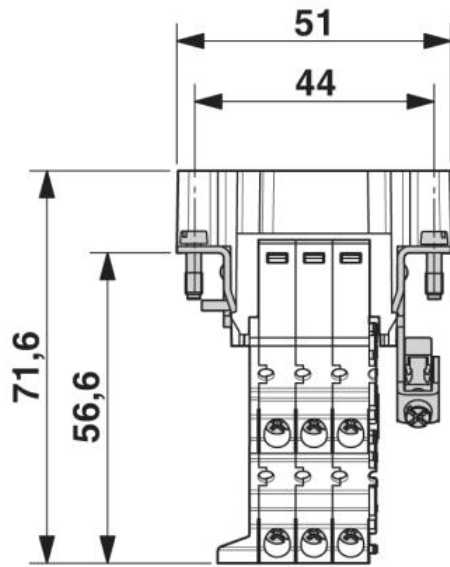
## Disegni

### Diagramma

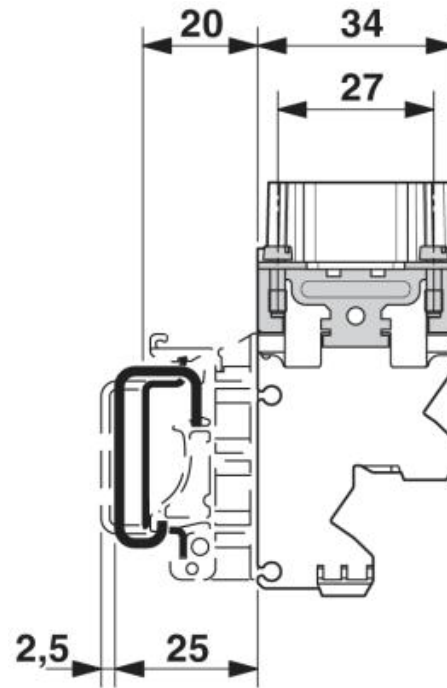


### Diagramma derating

Disegno quotato



Lato collegamenti



Vista laterale

**Indirizzo**

PHOENIX CONTACT S.p.A.  
Via Bellini, 39/41  
Cusano Milanino (MI), Italy  
Tel.: +39 02 660591  
Fax +39 02 66059500  
<http://www.phoenixcontact.it>



© 2010 Phoenix Contact  
Con riserva di modifiche tecniche.