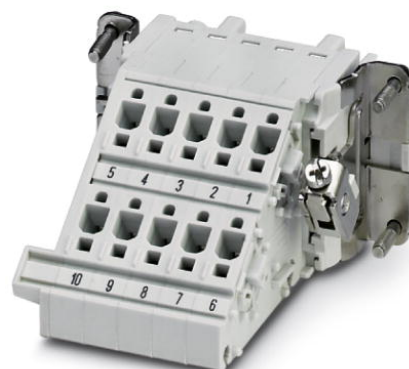



# HC-B 10-A-DT-PEL-F

Codice articolo: 1648393

<http://eshop.phoenixcontact.it/phoenix/treeViewClick.do?UID=1648393>

HEAVYCON terminal adapter socket insert, B10 series, 10-pos., for the left side of the control cabinet, push-in connection

## Dati commerciali

EAN	 4 046356 092111
VPE	10
Tariffa doganale	85366990
Peso lordo pezzi	98,11 g
Indicazione pagine catalogo	Pagina 469 (PC-2009)

## Note dei prodotti

Conforme alle direttive WEEE/RoHS dal: 05.09.2005



Verificare che i dati qui riportati siano ricavati dal catalogo online. Utilizzare tutte le informazioni e i dati della documentazione per l'utente alla pagina <http://www.download.phoenixcontact.it> Per il download da Internet, valgono le condizioni generali di utilizzo.

## Dati tecnici

### Dati elettrici

Nota:	Per flangia da incasso HEAVYCON-ADVANCE e custodia da incasso HEAVYCON serie B10
N. poli	10
Tensione di dimensionamento (III/3)	500 V
Tensione impulsiva di dimensionamento	6 kV
Corrente di dimensionamento	16 A

#### Dati meccanici

Esecuzione	B10
Tecnica di connessione	Connessione Push-in
Lunghezza di spelatura nei singoli conduttori	10 mm (13 mm in caso di impiego di capocorda)
Sezione di collegamento	0,5 mm <sup>2</sup> ... 2,5 mm <sup>2</sup>
Sezione di collegamento AWG	22 ... 12

#### Dati generici

Materiale contatto	Lega di rame
Materiale superficie contatti	Ag
Materiale inserto portacontatti	PA
Distanza fori orizzontale	57 mm
Altezza	72,1 mm
Grado d'inquinamento	3
Categoria di sovratensione	III
Classe di combustibilità a norma UL 94	V0
Temperatura ambiente (esercizio)	-40 °C ... 125 °C
Indicazione per il montaggio	1) Utilizzare capocorda. 0,5 mm <sup>2</sup> ... 2,5 mm <sup>2</sup> con collare isolante, lunghezza 10 mm, lunghezza di spelatura 13 mm, 2) cacciavite SZF0-0,4x2,5 (secondo DIN 5264)
Nota per il montaggio	I connettori possono essere estratti solo in assenza di carico/tensione.

#### Omologazioni



Omologazioni

CSA, cULus Recognized

Omologazioni richieste:

Omologazioni Ex:

## Accessori

Articolo	Denominazione	Descrizione
<b>Generale</b>		
1644326	HC-B-3PE	Moltiplicatore PE, per 3 connessioni PE, per inserti portacontatti HC-B (eccetto HC-B..E..ZZ) / HC-BB / HC-DD / HC-D40 / HC-D64
1604997	HC-B-PES	Vite PE, per inserti portacontatti HC-B / HC-BB / HC-DD / HC-D40 / HC-D64
1772722	HC-CB	Perno di codifica, consente la connessione sicura di un massimo di sei connettori con identico numero di poli
1676860	HC-CBU	Perno di codifica femmina per codificare fino a 16 connettori
1676857	HC-CST	Perno di codifica maschio per codificare fino a 16 connettori
0810779	ZBF-U:SO/CMS	Nastro piatto Zack continuo, bianco

## Montaggio

1775240	HC-KA-FE	Piedino per montaggio su guida di supporto NS 32, guida di supporto NS 35/7.5 o guida di supporto NS 35/15, inseribile a innesto tra elemento base e laterale
1660083	HC-VSH	Vite di bloccaggio per il collegamento di inserti portacontatti ed adattatori montabili su guida DIN

## Spina/adattatore

1686478	CP-HC	Linguetta di codifica, 4 linguette di codifica per striscia, 40 strisce per VPE, per l'inserimento in scanalature di codifica
---------	-------	---

## Utensili

1204504	SZF 0-0,4X2,5	Utensile, per morsetti ST, adatto anche come cacciavite per teste a taglio, dimensioni: 0,4x2,5x75 mm, manico a 2 componenti, con protezione anti-svitamento
---------	---------------	--

## Disegni

### Diagramma

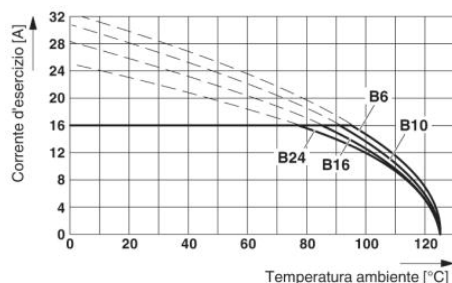
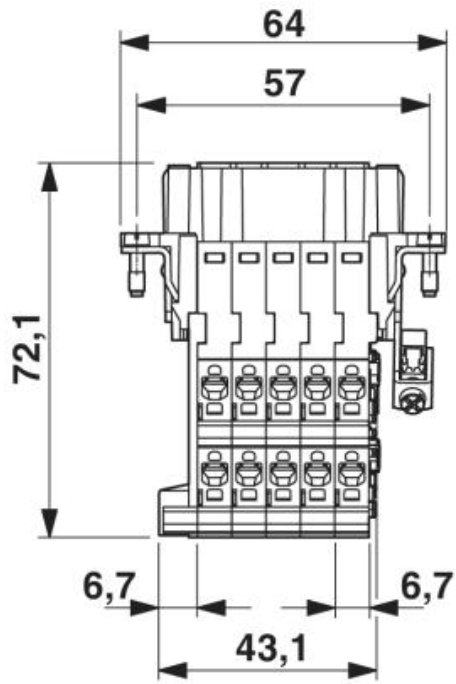


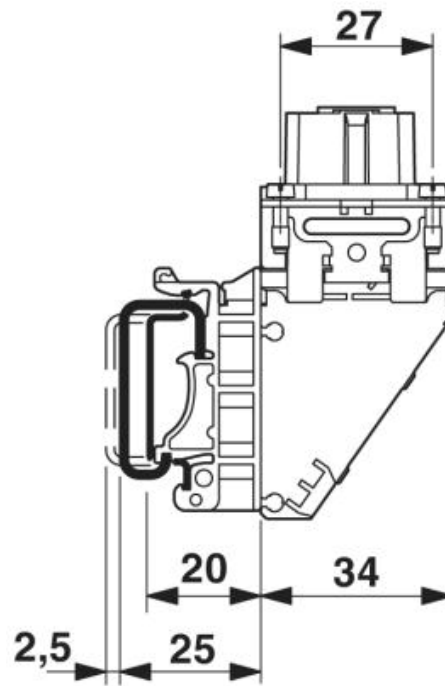
Diagramma derating

Disegno quotato

---



Disegno quotato



Disegno quotato vista laterale

**Indirizzo**

PHOENIX CONTACT S.p.A.  
Via Bellini, 39/41  
Cusano Milanino (MI), Italy  
Tel.: +39 02 660591  
Fax +39 02 66059500  
<http://www.phoenixcontact.it>



© 2010 Phoenix Contact  
Con riserva di modifiche tecniche.