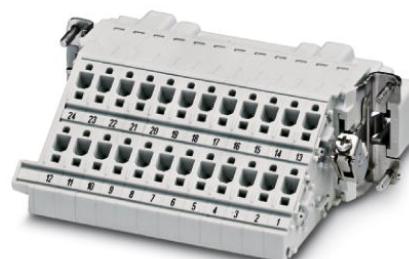


HC-B 24-A-DT-PEL-M

Codice articolo: 1648487

<http://eshop.phoenixcontact.it/phoenix/treeViewClick.do?UID=1648487>

HEAVYCON terminal adapter, pin insert, B24 series, 24-pos., for the left side of the control cabinet, push-in connection

Dati commerciali

EAN	 4 046356 092203
VPE	10
Tariffa doganale	85366990
Peso lordo pezzi	170,00 g
Indicazione pagine catalogo	Pagina 469 (PC-2009)

Note dei prodotti

Conforme alle direttive WEEE/RoHS
dal: 05.09.2005



Verificare che i dati qui riportati siano ricavati dal catalogo online. Utilizzare tutte le informazioni e i dati della documentazione per l'utente alla pagina <http://www.download.phoenixcontact.it> Per il download da Internet, valgono le condizioni generali di utilizzo.

Dati tecnici

Dati elettrici

Nota:	Per flangia da incasso HEAVYCON-ADVANCE e custodia da incasso HEAVYCON serie B24
N. poli	24
Tensione di dimensionamento (III/3)	500 V
Tensione impulsiva di dimensionamento	6 kV
Corrente di dimensionamento	16 A

Dati meccanici

Esecuzione	B24
Tecnica di connessione	Connessione Push-in
Lunghezza di spelatura nei singoli conduttori	10 mm (13 mm in caso di impiego di capocorda)
Sezione di collegamento	0,5 mm ² ... 2,5 mm ²
Sezione di collegamento AWG	22 ... 12

Dati generici

Materiale contatto	Lega di rame
Materiale superficie contatti	Ag
Materiale inserto portacontatti	PA
Distanza fori orizzontale	104 mm
Altezza	70,5 mm
Grado d'inquinamento	3
Categoria di sovratensione	III
Classe di combustibilità a norma UL 94	V0
Temperatura ambiente (esercizio)	-40 °C ... 125 °C
Indicazione per il montaggio	1) Utilizzare capocorda. 0,5 mm ² ... 2,5 mm ² con collare isolante, lunghezza 10 mm, lunghezza di spelatura 13 mm, 2) cacciavite SZF0-0,4x2,5 (secondo DIN 5264)
Nota per il montaggio	I connettori possono essere estratti solo in assenza di carico/tensione.

Omologazioni



Omologazioni

CSA, cULus Recognized

Omologazioni richieste:

Omologazioni Ex:

Accessori

Articolo	Denominazione	Descrizione
Generale		
1644326	HC-B-3PE	Moltiplicatore PE, per 3 connessioni PE, per inserti portacontatti HC-B (eccetto HC-B..E..ZZ) / HC-BB / HC-DD / HC-D40 / HC-D64
1604997	HC-B-PES	Vite PE, per inserti portacontatti HC-B / HC-BB / HC-DD / HC-D40 / HC-D64
1772722	HC-CB	Perno di codifica, consente la connessione sicura di un massimo di sei connettori con identico numero di poli
1676860	HC-CBU	Perno di codifica femmina per codificare fino a 16 connettori
1676857	HC-CST	Perno di codifica maschio per codificare fino a 16 connettori
0810779	ZBF-U:SO/CMS	Nastro piatto Zack continuo, bianco

Montaggio

1775240	HC-KA-FE	Piedino per montaggio su guida di supporto NS 32, guida di supporto NS 35/7.5 o guida di supporto NS 35/15, inseribile a innesto tra elemento base e laterale
1660083	HC-VSH	Vite di bloccaggio per il collegamento di inserti portacontatti ed adattatori montabili su guida DIN

Spina/adattatore

1686478	CP-HC	Linguetta di codifica, 4 linguette di codifica per striscia, 40 strisce per VPE, per l'inserimento in scanalature di codifica
---------	-------	-------------------------------------------------------------------------------------------------------------------------------

Utensili

1204504	SZF 0-0,4X2,5	Utensile, per morsetti ST, adatto anche come cacciavite per teste a taglio, dimensioni: 0,4x2,5x75 mm, manico a 2 componenti, con protezione anti-svitamento
---------	---------------	--------------------------------------------------------------------------------------------------------------------------------------------------------------

Disegni

Diagramma

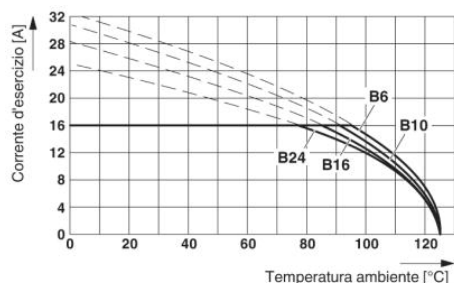
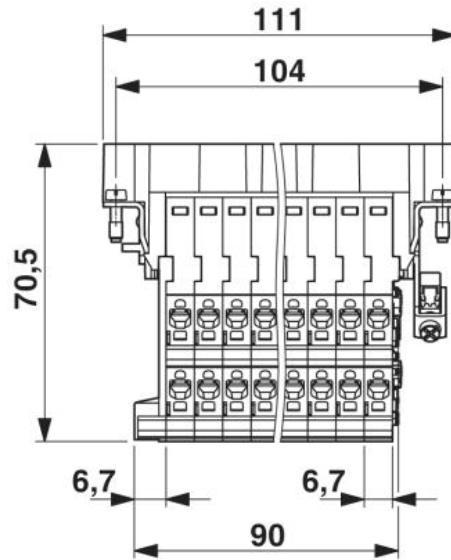
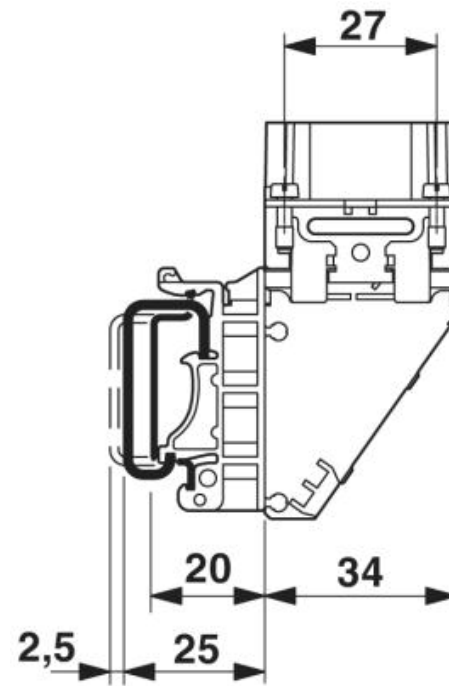


Diagramma derating

Disegno quotato



Disegno quotato



Disegno quotato vista laterale

Indirizzo

PHOENIX CONTACT S.p.A.
Via Bellini, 39/41
Cusano Milanino (MI), Italy
Tel.: +39 02 660591
Fax +39 02 66059500
<http://www.phoenixcontact.it>



© 2010 Phoenix Contact
Con riserva di modifiche tecniche.