


**SACC-5P-DSI-M12MS/FS-M16**

Codice articolo: 1551671

<http://eshop.phoenixcontact.it/phoenix/treeViewClick.do?UID=1551671>

Passaggio sensore/attuatore per quadri elettrici, maschio su femmina, 5 poli, M12, schermato, codifica A, montaggio bipolare/a vite con filettatura M16

**Dati commerciali**

EAN	 4 046356 156226
VPE	1
Tariffa doganale	85366990
Peso lordo pezzi	30,20 g
Indicazione pagine catalogo	Pagina 38 (PC-2009)

**Note dei prodotti**

Conforme alle direttive WEEE/RoHS  
dal: 07.09.2006



Verificare che i dati qui riportati siano ricavati dal catalogo online. Utilizzare tutte le informazioni e i dati della documentazione per l'utente alla pagina <http://www.download.phoenixcontact.it> Per il download da Internet, valgono le condizioni generali di utilizzo.

**Dati tecnici****Dati generali**

Corrente di dimensionamento a 40 °C	4 A
Tensione di dimensionamento	24 V
N. poli	5
Resistività di massa	≤ 3 mΩ
Resistenza di isolamento	≥ 100 MΩ
Temperatura ambiente (esercizio)	-25 °C ... 85 °C (connettore / connettore femmina)

#### Dati generici

Norme/Disposizioni	Connettore M12 IEC 61076-2-101
Codifica	A - Standard
Categoria di sovratensione	II
Grado d'inquinamento	3
Grado di protezione	IP67
Materiale contatto	CuZn
Materiale superficie contatti	Au
Materiale inserto portacontatti	PA 66
Materiale ghiera	Ottone, nichelato
Materiale guarnizione	NBR
Tipo di montaggio	Montaggio bipolare M16 x 1,5
Segnalazione stato	No

#### Omologazioni



Omologazioni GOST

Omologazioni richieste:

Omologazioni Ex:

#### Accessori

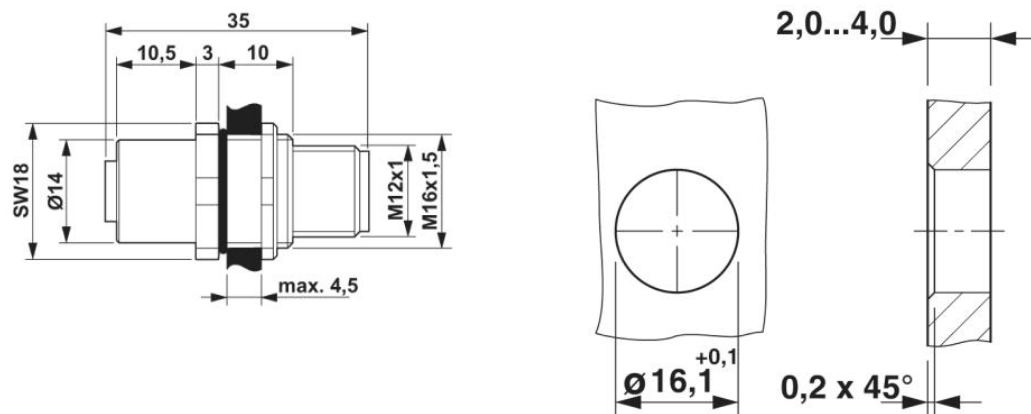
Articolo Denominazione Descrizione

#### Elementi di protezione e di chiusura

1680539	PROT-M12	Tappo a vite M12 per connettori femmina M12 non occupati del cavo sensore/attuatore, box e connettori da incasso
1560251	PROT-M12 FS	Tappo M12 per connettori maschio M12 non utilizzati del cavo sensore.attuatore, box e connettori da incasso e dispositivi I/O sul campo
1430488	PROT-M12 FS-M	Tappo in metallo M12 per connettori maschio M12 non utilizzati del cavo sensore.attuatore, box e connettori da incasso e dispositivi I/O sul campo
1503302	PROT-M12 SH	Tappo a vite M12 per connettori femmina M12 non occupati del cavo sensore/attuatore schermato, box e connettori da incasso

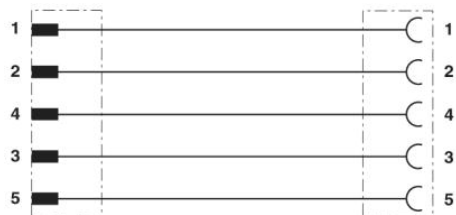
## Disegni

Disegno quotato



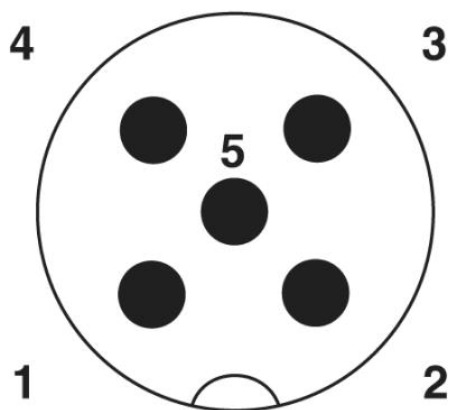
Dima di foratura:

Schema di collegamento

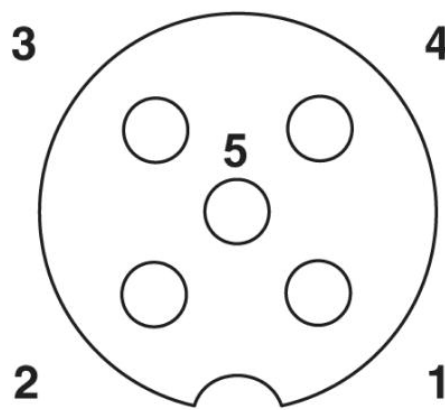


Equipaggiamento dei contatti del connettore maschio M12 e del connettore femmina M12

Disegno schema



Pinning connettore M12, 5 poli, codifica A, lato maschio



Pinning connettore femmina M12, 5 poli, codifica A, lato femmina

**Indirizzo**

PHOENIX CONTACT S.p.A.  
Via Bellini, 39/41  
Cusano Milanino (MI), Italy  
Tel.: +39 02 660591  
Fax +39 02 66059500  
<http://www.phoenixcontact.it>



© 2010 Phoenix Contact  
Con riserva di modifiche tecniche.