


C-RCI 2,5/M5

Codice articolo: 3240024

<http://eshop.phoenixcontact.it/phoenix/treeViewClick.do?UID=3240024>Capocorda ad anello, blu, 1,5 - 2,5 mm², M5**Dati commerciali**

EAN	 4 046356 452014
VPE	100
Tariffa doganale	85369010
Peso lordo pezzi	0,96 g
Indicazione pagine catalogo	Pagina 671 (CL-2009)

Note dei prodottiConforme alle direttive WEEE/RoHS
dal: 22.09.2008

Verificare che i dati qui riportati siano ricavati dal catalogo online. Utilizzare tutte le informazioni e i dati della documentazione per l'utente alla pagina <http://www.download.phoenixcontact.it> Per il download da Internet, valgono le condizioni generali di utilizzo.

Dati tecnici**Informazioni generali**

Lunghezza (b)	23 mm
Larghezza (a)	9,5 mm
Colore	blu
Lunghezza di spelatura	8 mm
Classe di combustibilità a norma UL 94	V2
Temperatura ambiente (esercizio)	-20 °C ... 105 °C
Sostanze contenute	Senza alogenati

Materiale	rame
Lunghezza collare isolante (c)	11 mm
Misure interne collare isolante (d)	4,5 mm
Distanza collare isolante centrale (e)	7,3 mm
Diametro interno (f)	5,3 mm
Spessore materiale (g)	0,8 mm

Omologazioni

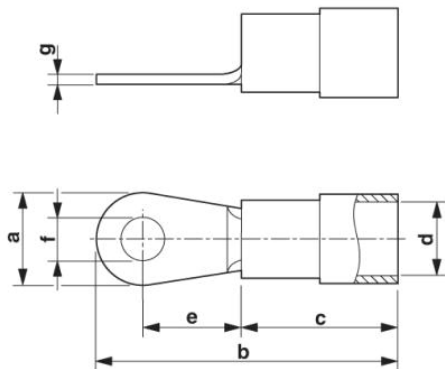
Omologazioni

Omologazioni richieste:

Omologazioni Ex:

Disegni

Disegno quotato



Indirizzo

PHOENIX CONTACT S.p.A.
Via Bellini, 39/41
Cusano Milanino (MI), Italy
Tel.: +39 02 660591
Fax +39 02 66059500
<http://www.phoenixcontact.it>



© 2010 Phoenix Contact
Con riserva di modifiche tecniche.