

SACC-DSI-FS-5CON-PG 9/0,5 SCO

Codice articolo: 1542729


<http://eshop.phoenixcontact.it/phoenix/treeViewClick.do?UID=1542729>

Connettore femmina da incasso sensore-attuatore, 5 poli, SPEEDCON M12, codifica A, montaggio posteriore/a vite, con filettatura Pg9, con filo TPE da 0,5 m, 5 x 0,34 mm²

**Note dei prodotti**

Conforme alle direttive WEEE/RoHS
dal: 01.05.2006

**Dati commerciali**

EAN	 4 046356 097734
VPE	1
Tariffa doganale	85444290
Peso lordo pezzi	24,38 g
Indicazione pagine catalogo	Pagina 27 (PC-2009)

Verificare che i dati qui riportati siano ricavati dal catalogo online. Utilizzare tutte le informazioni e i dati della documentazione per l'utente alla pagina <http://www.download.phoenixcontact.it> Per il download da Internet, valgono le condizioni generali di utilizzo.

Dati tecnici**Dati generali**

Corrente di dimensionamento a 40 °C	4 A
Tensione di dimensionamento	60 V
N. poli	5
Resistività di massa	≤ 3 mΩ
Resistenza di isolamento	≥ 100 MΩ

Lungh. cavo	0,5 m
Temperatura ambiente (esercizio)	-25 °C ... 85 °C (connettore / connectore femmina)

Dati generici

Norme/Disposizioni	Connettore M12 IEC 61076-2-101
Codifica	A - Standard
Categoria di sovratensione	III
Grado d'inquinamento	3
Grado di protezione	IP67
Materiale contatto	CuZn
Materiale superficie contatti	Au
Materiale inserto portacontatti	PA 66
Materiale ghiera	Pressogetto di zinco, nichelato
Materiale guarnizione	FKM
Tipo di montaggio	Montaggio posteriore Pg9 con dado piatto
Collegamento	Fili singoli
Segnalazione stato	No

Dati conduttore

Tipo cavo	Filo in TPE
Sezione conduttore	0,34 mm ²
Linea segnale AWG	22
Struttura conduttore segnale linea	7x 0,25 mm
Diametro cavo incluso isolamento	1,2 mm ±0,07 mm
Isolamento spessore parete	0,21 mm
Colori filo	nero, marrone, blu, bianco, grigio
Materiale isolamento fili	TPE
Materiale conduttore	Filo Cu stagnato
Resistenza di isolamento	≥ 20 MΩ*km
resistenza del conduttore	≤ 57,6 mΩ/m
Tensione nominale cavo	300 V
Tensione di prova cavo	2000 V AC
Temperatura ambiente (esercizio)	-25 °C ... 85 °C (cavi, posa fissa)

Omologazioni



Omologazioni

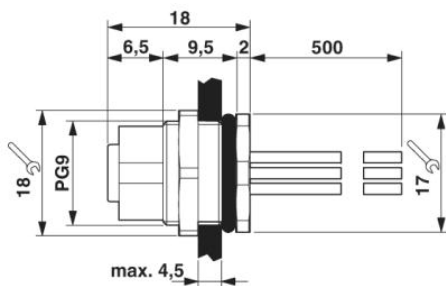
GOST, UL Recognized

Omologazioni richieste:

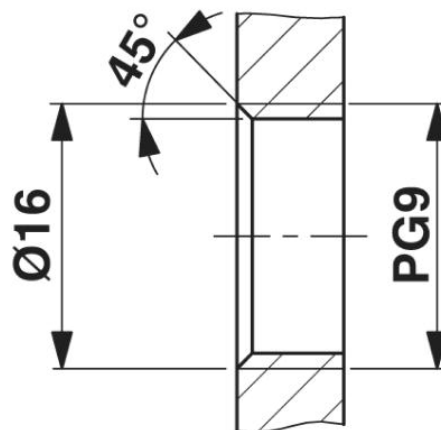
Omologazioni Ex:

Disegni

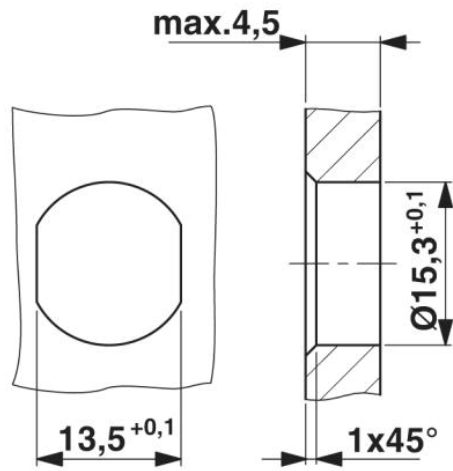
Disegno quotato



M12 Connettori da incasso



Sezione custodia per filettatura di fissaggio Pg9, montaggio a parete con filettatura



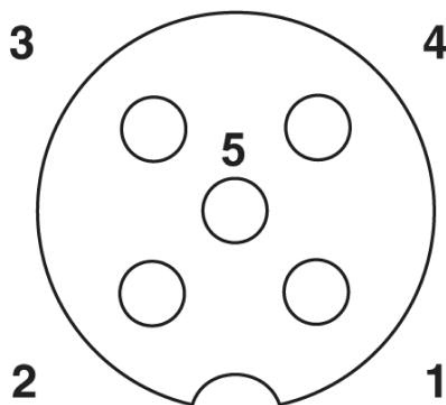
Sezione custodia per filettatura di fissaggio Pg9, parete di montaggio con foro passante (in alternativa con superficie antitorsione)

Schema di collegamento



Equipaggiamento dei contatti del connettore femmina M12

Disegno schema



Pinning connettore femmina M12, 5 poli, codifica A, lato femmina

Indirizzo

PHOENIX CONTACT S.p.A.
Via Bellini, 39/41
Cusano Milanino (MI), Italy
Tel.: +39 02 660591
Fax +39 02 66059500
<http://www.phoenixcontact.it>



© 2010 Phoenix Contact
Con riserva di modifiche tecniche.