


PROT-M12 FS-PA-CHAIN

Codice articolo: 1430873

<http://eshop.phoenixcontact.it/phoenix/treeViewClick.do?UID=1430873>

Tappo M12 in plastica con nastro di fissaggio per cavi sensore, per connettori maschio M12 inutilizzati

Dati commerciali

EAN	 4 046356 332842
VPE	10
Tariffa doganale	39269097
Peso lordo pezzi	4,79 g
Indicazione pagine catalogo	Pagina 139 (PC-2009)

Note dei prodotti

Conforme alle direttive WEEE/RoHS
dal: 06.12.2007



Verificare che i dati qui riportati siano ricavati dal catalogo online. Utilizzare tutte le informazioni e i dati della documentazione per l'utente alla pagina <http://www.download.phoenixcontact.it> Per il download da Internet, valgono le condizioni generali di utilizzo.

Dati tecnici**Dati generici**

Grado di protezione	IP65
	IP67
Materiale	PA 66 GF
Materiale guarnizione	NBR
Dati aggiuntivi materiale	PUR (Nastro di tenuta)

Omologazioni

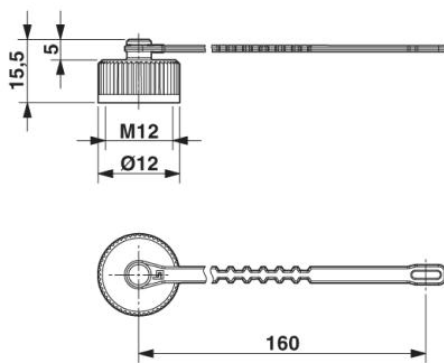
Omologazioni

Omologazioni richieste:

Omologazioni Ex:

Disegni

Disegno quotato



Disegno quotato

Indirizzo

PHOENIX CONTACT S.p.A.
Via Bellini, 39/41
Cusano Milanino (MI), Italy
Tel.: +39 02 660591
Fax +39 02 66059500
<http://www.phoenixcontact.it>



© 2010 Phoenix Contact
Con riserva di modifiche tecniche.