

# HC-D 64-A-UT-PEL-M

Codice articolo: 1584282



<http://eshop.phoenixcontact.it/phoenix/treeViewClick.do?UID=1584282>

Inserto portacontatti maschio HEAVYCON con adattatore, serie D64, 64 poli, attacco per conduttore di terra a destra per il lato sinistro del quadro elettrico, connessione a vite

## Dati commerciali

EAN	 4 046356 142359
VPE	1
Tariffa doganale	85366990
Peso lordo pezzi	222,22 g
Indicazione pagine catalogo	Pagina 470 (PC-2009)

## Note dei prodotti

Conforme alle direttive WEEE/RoHS  
dal: 16.03.2009



Verificare che i dati qui riportati siano ricavati dal catalogo online. Utilizzare tutte le informazioni e i dati della documentazione per l'utente alla pagina <http://www.download.phoenixcontact.it> Per il download da Internet, valgono le condizioni generali di utilizzo.

## Dati tecnici

### Dati elettrici

Nota:	Per flangia da incasso HEAVYCON-ADVANCE e custodia da incasso HEAVYCON serie B24
N. poli	64
Attacco a norma	IEC / EN
Tensione di dimensionamento (III/3)	250 V
Tensione impulsiva di dimensionamento	4 kV

Corrente di dimensionamento	10 A
<b>Dati meccanici</b>	
Esecuzione	B24
Tecnica di connessione	Connessione a vite
Coppia di serraggio	0,5 Nm ... 0,8 Nm
Lunghezza di spelatura nei singoli conduttori	10 mm
Sezione di collegamento	0,2 mm <sup>2</sup> ... 2,5 mm <sup>2</sup>
Sezione di collegamento AWG	22 ... 12
<b>Dati generici</b>	
Materiale contatto	Lega di rame
Materiale superficie contatti	Ag
Materiale inserto portacontatti	PA
Distanza fori orizzontale	104 mm
Altezza	132,6 mm
Grado d'inquinamento	3
Categoria di sovratensione	III
Classe di combustibilità a norma UL 94	V0
Attacco a norma	IEC / EN
Temperatura ambiente (esercizio)	-40 °C ... 125 °C
Indicazione per il montaggio	I connettori possono essere estratti solo in assenza di carico/ tensione.
Nota per il montaggio	Non per custodia HC-B 24-AMQ-EMC

### Omologazioni

Omologazioni  
Omologazioni richieste:  
Omologazioni Ex:

### Accessori

Articolo	Denominazione	Descrizione
<b>Generale</b>		
1644326	HC-B-3PE	Moltiplicatore PE, per 3 connessioni PE, per inserti portacontatti HC-B (eccetto HC-B..E..ZZ) / HC-BB / HC-DD / HC-D40 / HC-D64

1604997	HC-B-PES	Vite PE, per inserti portacontatti HC-B / HC-BB / HC-DD / HC-D40 / HC-D64
1772722	HC-CB	Perno di codifica, consente la connessione sicura di un massimo di sei connettori con identico numero di poli
1676860	HC-CBU	Perno di codifica femmina per codificare fino a 16 connettori
1676857	HC-CST	Perno di codifica maschio per codificare fino a 16 connettori

### Montaggio

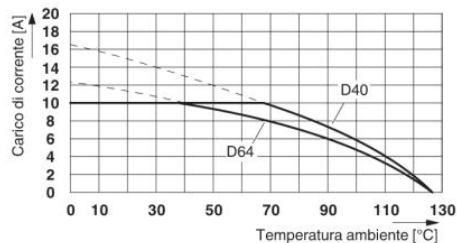
1775240	HC-KA-FE	Piedino per montaggio su guida di supporto NS 32, guida di supporto NS 35/7.5 o guida di supporto NS 35/15, inseribile a innesto tra elemento base e laterale
1660083	HC-VSH	Vite di bloccaggio per il collegamento di inserti portacontatti ed adattatori montabili su guida DIN

### Siglatura

1050004	ZB 5 :UNBEDRUCKT	Nastro Zack, Striscia, bianco, in bianco, siglabile con: Plotter, Tipo di montaggio: Inserimento a scatto in scanalatura alta portacartellini, per morsetti con spessore: 5,2 mm, Dimensioni campo di siglatura: 5,1 x 10,5 mm
---------	------------------	--

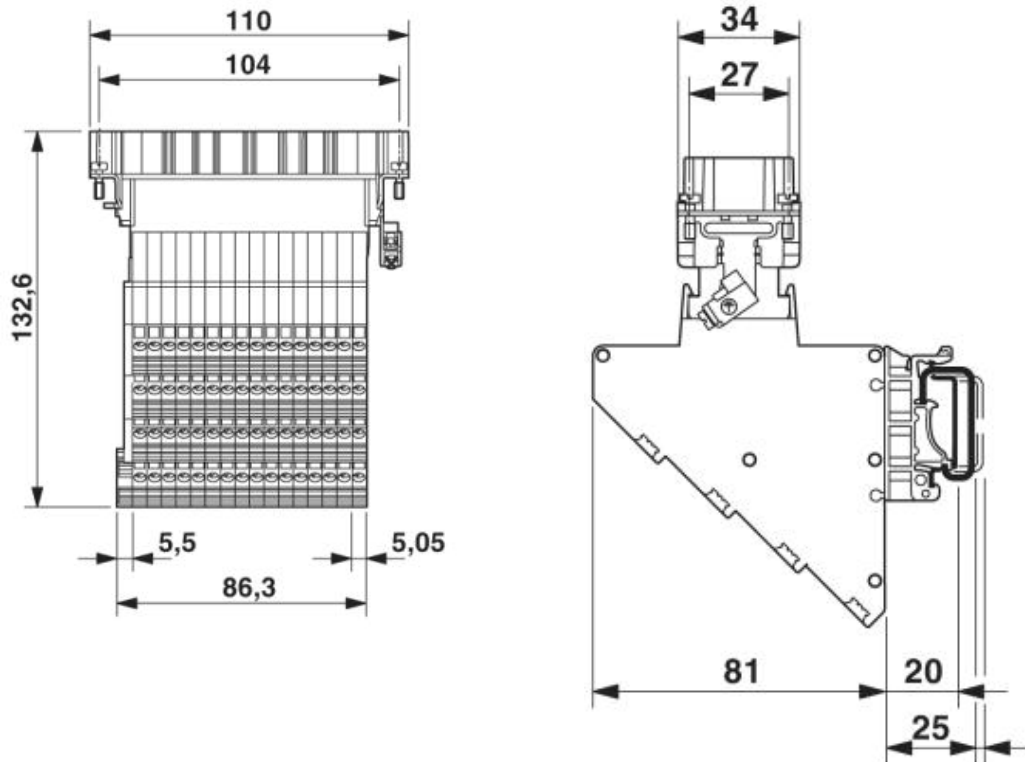
### Disegni

#### Diagramma



Disegno quotato

---



Disegno quotato vista laterale

**Indirizzo**

PHOENIX CONTACT S.p.A.  
Via Bellini, 39/41  
Cusano Milanino (MI), Italy  
Tel.: +39 02 660591  
Fax +39 02 66059500  
<http://www.phoenixcontact.it>



© 2010 Phoenix Contact  
Con riserva di modifiche tecniche.