


**SACC-CI-M12FS-17CON-SH TOR 32**

Codice articolo: 1457720

<http://eshop.phoenixcontact.it/phoenix/treeViewClick.do?UID=1457720>

Connettore femmina da incasso sensore-attuatore, 17 poli con lamiera schermante, codifica A, con connessione a saldare diritta THR, solo inserto portacontatti

**Dati commerciali**

EAN	 4 046356 617475
VPE	100
Tariffa doganale	85389099
Peso lordo pezzi	8,08 g

**Note dei prodotti**

Conforme alle direttive WEEE/RoHS  
dal: 24.08.2010



Verificare che i dati qui riportati siano ricavati dal catalogo online. Utilizzare tutte le informazioni e i dati della documentazione per l'utente alla pagina <http://www.download.phoenixcontact.it> Per il download da Internet, valgono le condizioni generali di utilizzo.

**Dati tecnici****Dati generali**

Corrente di dimensionamento a 40 °C	1,5 A
Tensione di dimensionamento	30 V
N. poli	17
Resistività di massa	≤ 3 mΩ
Resistenza di isolamento	≥ 100 MΩ
Temperatura ambiente (esercizio)	-25 °C ... 85 °C (connettore / connettore femmina)

#### Dati generici

Norme/Disposizioni	Connettore M12 IEC 61076-2-101
Codifica	A - Standard
Categoria di sovratensione	III
Grado d'inquinamento	3
Grado di protezione	IP67
Cicli di manovra	> 100
Materiale contatto	CuZn
Materiale superficie contatti	Au
Materiale inserto portacontatti	PPA
Tipo di montaggio	Montaggio dei circuiti stampati
Collegamento	Attacco a saldare THR
Segnalazione stato	No
Tensione di prova	0,8 kV

#### Omologazioni



Omologazioni GOST, UL Recognized

Omologazioni richieste:

Omologazioni Ex:

#### Accessori

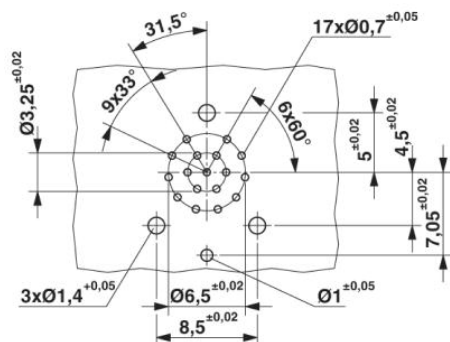
Articolo	Denominazione	Descrizione
<b>Connessione a vite per custodia</b>		
1552243	SACC-M12-SCO NUT	Conness. a vite per custodia M12 SPEEDCON per ins. portacont. femm. M12, con O-Ring, per tutti gli ins. portacontatti THR e a sald. a onde compatibili Speedcon
1432460	SACC-M12-SCO NUT L 90	Connessione a vite per custodia M12-SPEEDCON per inserti portacontatti femmina M12, con guarnizione piatta, per tutti i portacontatti THR e a saldatura ad onde compatibili Speedcon

**Generale**

1437889	SACC-M12 NUT PRESS	Connettore femmina M12, connessione a vite per custodia, variante a pressione, per tutti i portacontatti THR e a saldatura ad onde compatibili Speedcon
---------	--------------------	---------------------------------------------------------------------------------------------------------------------------------------------------------

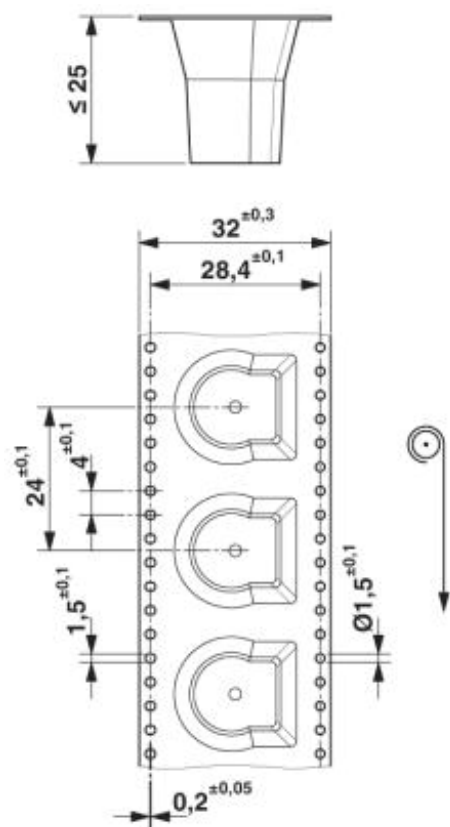
**Disegni**

Dima di forat./geometria di pad di saldat.



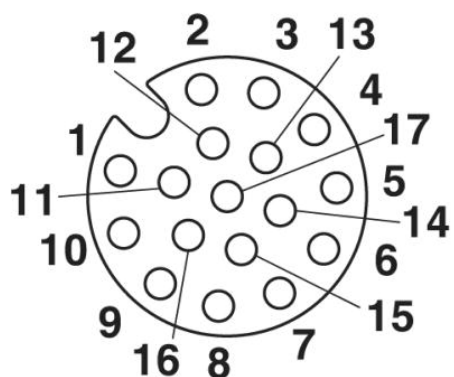
Dima di foratura

Disegno quotato



Confezione THR su nastro (Tape-on-Reel)

Disegno schema



Pinning connettore femmina M12, 17 poli, codifica A, lato femmina

**Indirizzo**

PHOENIX CONTACT S.p.A.  
Via Bellini, 39/41  
Cusano Milanino (MI), Italy  
Tel.: +39 02 660591  
Fax +39 02 66059500  
<http://www.phoenixcontact.it>



© 2010 Phoenix Contact  
Con riserva di modifiche tecniche.