

**SACB-8/ 8-C SCO**

Codice articolo: 1516881

<http://eshop.phoenixcontact.it/phoenix/treeViewClick.do?UID=1516881>

Box sensore/attuatore, con LED, con cavo MASTER in PUR senza alogenati, cartellino e porte doppie, Collegamento: Connettore femmina M12-SPEEDCON Metallo, Numero degli slot: 8, N. poli: 4, Piedinatura slot: singolo, Segnalazione stato: No, Universale; Connessione linea principale: Morsetto a vite estraibile 180°, Schermatura: no

**Dati commerciali**

EAN	 4 017918 967611
VPE	1
Tariffa doganale	85366990
Peso lordo pezzi	351,50 g
Indicazione pagine catalogo	Pagina 116 (PC-2009)

**Note dei prodotti**

Conforme alle direttive WEEE/RoHS  
dal: 14.09.2006



Verificare che i dati qui riportati siano ricavati dal catalogo online. Utilizzare tutte le informazioni e i dati della documentazione per l'utente alla pagina <http://www.download.phoenixcontact.it> Per il download da Internet, valgono le condizioni generali di utilizzo.

**Dati tecnici****Dati generali**

Tensione di dimensionamento	120 V
Tensione d'esercizio massima $U_{max}$	135 V
Carico di corrente ammesso per segnale I/O	2 A

Carico di corrente per punto di connessione	4 A
Corrente di dimensionamento totale	10 A
	2x 8 A (in caso di separazione del potenziale)
N. poli	4
Numero degli slot	8
Grado di protezione	IP65
	IP67
	IP69K
Classe di combustibilità a norma UL 94	V0
Temperatura ambiente (esercizio)	-30 °C ... 80 °C
Tipo di attacco sensore-attuatore	Connettore femmina M12-SPEEDCON

#### Dati cavo di uscita

Collegamento	Morsetto a vite estraibile
Sezione conduttore min. (segnale)	0,14 mm <sup>2</sup>
Sezione conduttore max. (segnale)	1,5 mm <sup>2</sup>
Sezione conduttore AWG min. (segnale)	26
Sezione conduttore AWG max. (segnale)	16
Lunghezza del tratto da spelare (segnale)	7 mm
Sezione conduttore min. (energia)	0,14 mm <sup>2</sup>
Sezione conduttore max. (energia)	1,5 mm <sup>2</sup>
Sezione conduttore AWG min. (energia)	26
Sezione conduttore AWG max. (energia)	16
Diametro esterno conduttore min.	7 mm
Diametro esterno conduttore max.	12 mm
Lunghezza di spelatura	50 mm (Linea principale)
Coppia di serraggio viti coperchio	0,35 Nm
Coppia di serraggio dadi	2,5 Nm
Coppia di serraggio slot cavo sensore-attuatore	0,4 Nm
Coppia di serraggio tappo a vite	0,4 Nm

#### Materiale isolante

Materiale custodia	PBT
Materiale massa di tenuta	PUR
Materiale contatto	Lega Cu
Materiale superficie contatti	Dorato

Materiale inserto portacontatti	PA
Materiale contatti lato cavo di uscita	lega Cu
Materiale superficie contatti lato cavo di uscita	dorato
Materiale inserti portacontatti lato cavo di uscita	PA 66 V0
Materiale boccola filettata	pressofuso di zinco
Materiale superficie boccola filettata	Nichelato
Materiale O-ring	NBR

#### Piedinatura

Slot/polo = colore conduttore o connessione	1 / 4 (A) = 1 / 4
	2 / 4 (A) = 2 / 4
	3 / 4 (A) = 3 / 4
	4 / 4 (A) = 4 / 4
	5 / 4 (A) = 5 / 4
	6 / 4 (A) = 6 / 4
	7 / 4 (A) = 7 / 4
	8 / 4 (A) = 8 / 4
	1-8 / 1 (+ 120 V) = U <sub>N</sub>
	1-8 / 3 (0 V) = 0 V
	1-8 / 5 (PE) = PE

#### Omologazioni



Omologazioni

cULus Recognized

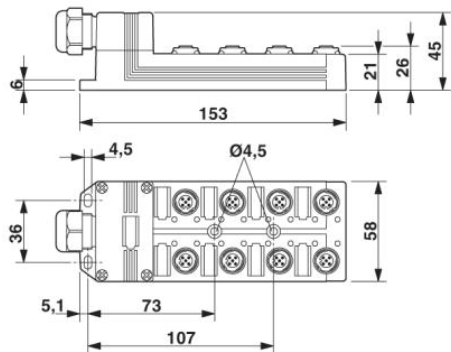
Omologazioni richieste:

Omologazioni Ex:

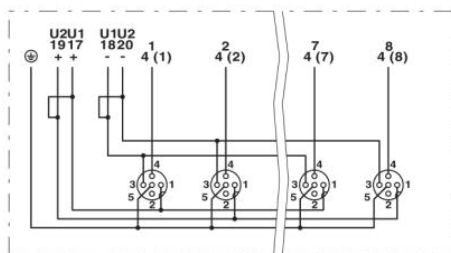
<b>Accessori</b>		
Articolo	Denominazione	Descrizione
<b>Cappuccio di collegamento</b>		
1516713	SACB-C-H180 8/16 SCO	Cappuccio di collegamento con connettore integrato, per box sensore-attuatore M12 con filettatura in metallo e connessione a vite estraibile, per 4, 6 o 8 punti di connessione
<b>Cavo/condotto</b>		
1503344	SACB- 8X0,34/ 3X0,75-50,0 PUR	Linea principale per box sensore-attuatore, con conduttore PE, non schermato, PUR/PVC, 11 poli, 8 x 0,34 mm <sup>2</sup> e 3 x 0,75 mm <sup>2</sup>
<b>Elementi di protezione e di chiusura</b>		
1553129	PROT-MS SCO	Tappo a vite M12 con bloccaggio rapido SPEEDCON per connettori femmina M12 non utilizzati del cavo sensore-attuatore, box e connettori da incasso
<b>Siglatura</b>		
0804963	SS-ZB 17,5 WH	Nastro Zack per contattori, Striscia, bianco, in bianco, siglabile con: Plotter, Tipo di montaggio: Inserimento a scatto in scanalatura piatta portacartellini, Dimensioni campo di siglatura: 17,5 x 8 mm
<b>Utensili</b>		
1208432	SAC BIT M12-D15	Insero a innesto per montaggio di cavi sensore-attuatore con connettore M12 e per connettore M12 con connessione rapida QUICKON, per comando esagonale da 4 mm
1208445	SACC BIT M12-D20	Insero a innesto per montaggio di connettori SACC M12 liberamente confezionabili, tranne connettore M12 con connessione rapida QUICKON, per comando esagonale da 4 mm
1206450	SZK PZ1 VDE	Cacciavite, croce PZ, isolato secondo VDE, dimensioni: PZ 1 x 80 mm, manico a 2 componenti, con protezione anti-svitamento
1208429	TSD 04 SAC	Giravite dinamometrico, con coppia preimpostata a 0,4 Nm e comando esagonale da 4 mm per connettori M12

## Disegni

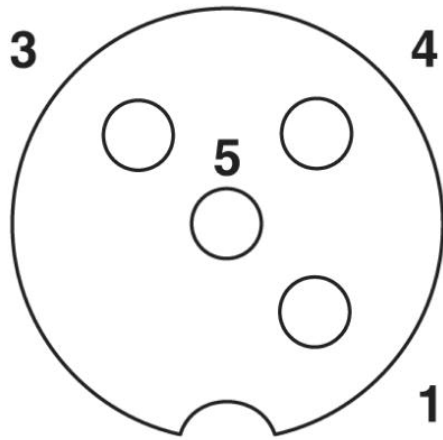
Disegno quotato



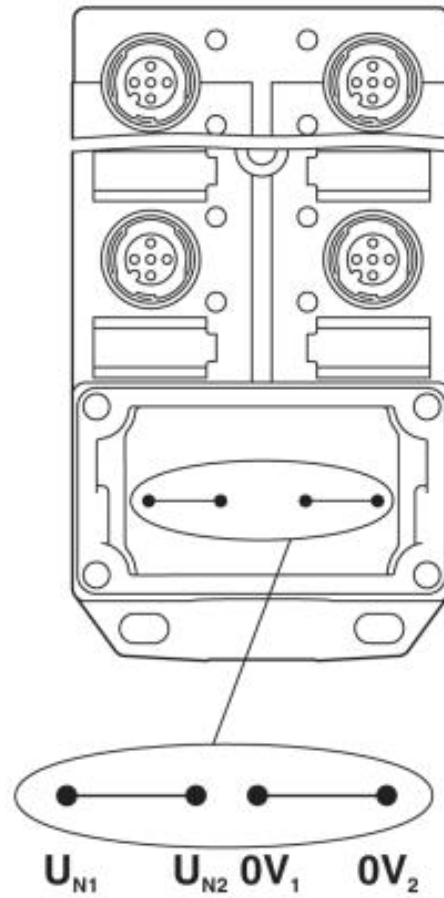
Schema di collegamento



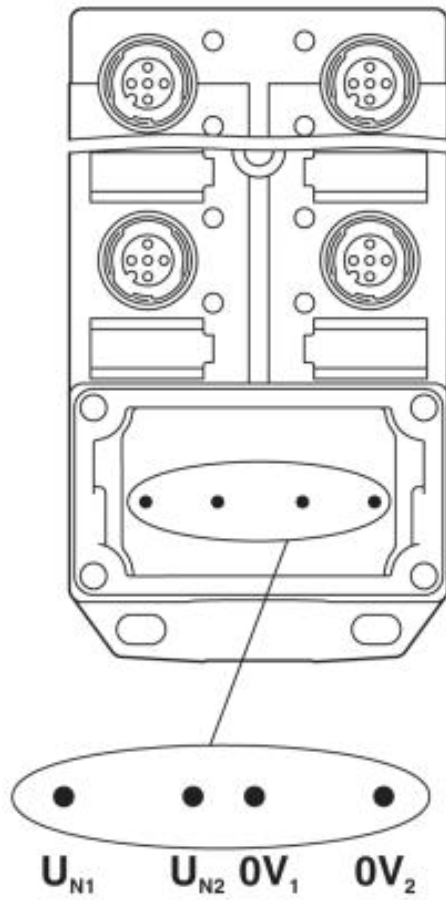
Disegno schema



Punto di connessione femmina M12, 4 poli



Potenziale  $U_{N1}$  e  $U_{N2}$  ponticellato.  
Assegnazione potenziale:  $U_{N1} = U_{N2} = \text{slot } 1,2,3,4,5,6,7,8.$



Potenziale separato. Assegnazione potenziale:  $U_{N1}$  = slot 1,3,5,7 e  $U_{N2}$  = slot 2,4,6,8.

**Indirizzo**

PHOENIX CONTACT S.p.A.  
Via Bellini, 39/41  
Cusano Milanino (MI), Italy  
Tel.: +39 02 660591  
Fax +39 02 66059500  
<http://www.phoenixcontact.it>



© 2010 Phoenix Contact  
Con riserva di modifiche tecniche.