

# SACB-4/ 8-L-C GG SCO

Codice articolo: 1516739


<http://eshop.phoenixcontact.it/phoenix/treeViewClick.do?UID=1516739>

Pres a base box sensore-attuatore, Collegamento: Connettore femmina M12-SPEEDCON Metallo, Numero degli slot: 4, N. poli: 5, Piedinatura slot: doppi, Segnalazione stato: sì, npn; Connessione linea principale: Morsetto a vite estraibile, Schermatura: no

**Note dei prodotti**

Conforme alle direttive WEEE/RoHS dal: 28.03.2006

**Dati commerciali**

EAN	 4 017918 967468
VPE	1
Tariffa doganale	85366990
Peso lordo pezzi	175,50 g
Indicazione pagine catalogo	Pagina 117 (PC-2009)

Verificare che i dati qui riportati siano ricavati dal catalogo online. Utilizzare tutte le informazioni e i dati della documentazione per l'utente alla pagina <http://www.download.phoenixcontact.it> Per il download da Internet, valgono le condizioni generali di utilizzo.

**Dati tecnici****Dati generali**

Tensione di dimensionamento	24 V DC
Tensione d'esercizio massima $U_{max}$	30 V DC
Carico di corrente ammesso per segnale I/O	2 A
Carico di corrente per punto di connessione	4 A

Corrente di dimensionamento totale	10 A
	2x 8 A (in caso di separazione del potenziale)
N. poli	5
Numero degli slot	4
Grado di protezione	IP65
	IP67
	IP69K
Classe di combustibilità a norma UL 94	V0
Temperatura ambiente (esercizio)	-30 °C ... 80 °C
Tipo di attacco sensore-attuatore	Connettore femmina M12-SPEEDCON

#### Funzione di diagnostica locale

Diagnostica locale	Tensione di alimentazione per modulo LED verde
	Segnalazione stato I/O LED giallo

#### Dati cavo di uscita

Collegamento	Morsetto a vite estraibile
Coppia di serraggio slot cavo sensore-attuatore	0,4 Nm
Coppia di serraggio tappo a vite	0,4 Nm

#### Materiale isolante

Materiale custodia	PBT
Materiale massa di tenuta	PUR
Materiale contatto	Lega Cu
Materiale superficie contatti	Dorato
Materiale inserto portacontatti	PA
Materiale contatti lato cavo di uscita	lega Cu
Materiale superficie contatti lato cavo di uscita	dorato
Materiale inserti portacontatti lato cavo di uscita	PA 66 V0
Materiale boccia filettata	pressofuso di zinco
Materiale superficie boccia filettata	Nichelato
Materiale O-ring	NBR

#### Piedinatura

Slot/polo = colore conduttore o connessione	1 / 4 (A) = 1 / 4
---------------------------------------------	-------------------

	1 / 2 (B) = 1 / 2
	2 / 4 (A) = 2 / 4
	2 / 2 (B) = 2 / 2
	3 / 4 (A) = 3 / 4
	3 / 2 (B) = 3 / 2
	4 / 4 (A) = 4 / 4
	4 / 2 (B) = 4 / 2
	1-4 / 1 (+ 24 V) = U <sub>N</sub>
	1-4 / 3 (0 V) = 0 V
	1-4 / 5 (PE) = PE

## Omologazioni



Omologazioni

cULus Recognized

Omologazioni richieste:

Omologazioni Ex:

## Accessori

Articolo	Denominazione	Descrizione
<b>Elementi di protezione e di chiusura</b>		
1553129	PROT-MS SCO	Tappo a vite M12 con bloccaggio rapido SPEEDCON per connettori femmina M12 non utilizzati del cavo sensore-attuatore, box e connettori da incasso
<b>Siglatura</b>		
0804963	SS-ZB 17,5 WH	Nastro Zack per contattori, Striscia, bianco, in bianco, siglabile con: Plotter, Tipo di montaggio: Inserimento a scatto in scanalatura piatta portacartellini, Dimensioni campo di siglatura: 17,5 x 8 mm
<b>Utensili</b>		
1208432	SAC BIT M12-D15	Insero a innesto per montaggio di cavi sensore-attuatore con connettore M12 e per connettore M12 con connessione rapida QUICKON, per comando esagonale da 4 mm

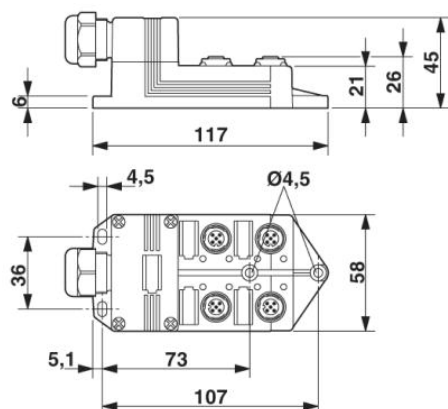
1208445	SACC BIT M12-D20	Inserto a innesto per montaggio di connettori SACC M12 liberamente confezionabili, tranne connettore M12 con connessione rapida QUICKON, per comando esagonale da 4 mm
1206450	SZK PZ1 VDE	Cacciavite, croce PZ, isolato secondo VDE, dimensioni: PZ 1 x 80 mm, manico a 2 componenti, con protezione anti-svitamento
1208429	TSD 04 SAC	Giravite dinamometrico, con coppia preimpostata a 0,4 Nm e comando esagonale da 4 mm per connettori M12

### Prodotti complementari

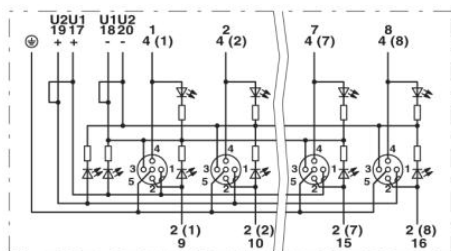
Articolo	Denominazione	Descrizione
<b>Cappuccio di collegamento</b>		
1516713	SACB-C-H180 8/16 SCO	Cappuccio di collegamento con connettore integrato, per box sensore-attuatore M12 con filettatura in metallo e connessione a vite estraibile, per 4, 6 o 8 punti di connessione
1516593	SACB-C-H180-4/ 8- 5,0PUR SCO	Cappuccio di collegamento, utilizzabile per Box sensore/attuatore, Collegamento: Connettore femmina M12-SPEEDCON Metallo, Numero degli slot: 4, Piedinatura slot: doppi, Segnalazione stato: No; Connessione linea principale: Morsetto a vite estraibile 180°, PUR/PVC, Lunghezza cavo: 5 m, Schermatura: no
1516603	SACB-C-H180-4/ 8-10,0PUR SCO	Cappuccio di collegamento, utilizzabile per Box sensore/attuatore, Collegamento: Connettore femmina M12-SPEEDCON Metallo, Numero degli slot: 4, Piedinatura slot: doppi, Segnalazione stato: No; Connessione linea principale: Morsetto a vite estraibile 180°, PUR/PVC, Lunghezza cavo: 10 m, Schermatura: no

### Disegni

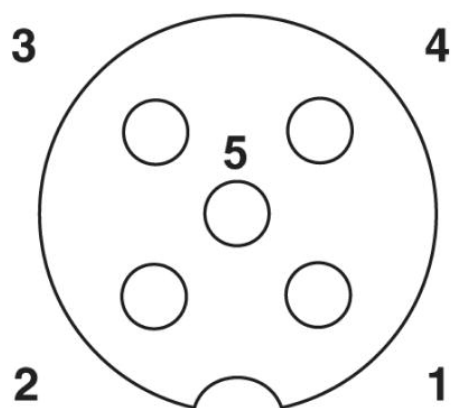
Disegno quotato



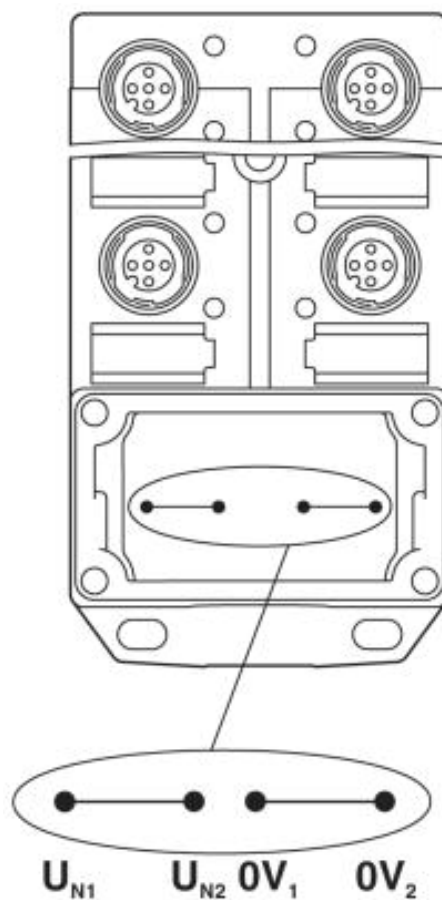
Schema di collegamento



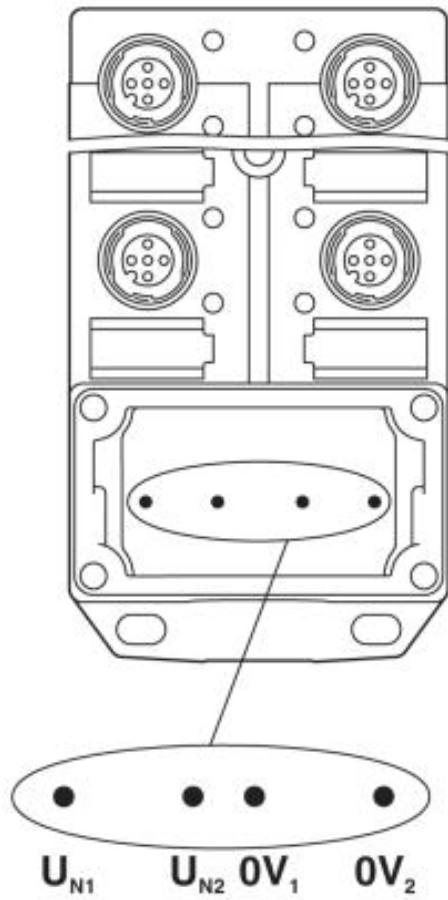
Disegno schema



Punto di connessione femmina M12, 5 poli



Potenziale  $U_{N1}$  e  $U_{N2}$  ponticellato.  
Assegnazione potenziale:  $U_{N1} = U_{N2} =$  slot 1,2,3,4.



Potenziale separato. Assegnazione potenziale:  $U_{N1}$  = slot 1,3 e  
 $U_{N2}$  = slot 2,4.

**Indirizzo**

PHOENIX CONTACT S.p.A.  
Via Bellini, 39/41  
Cusano Milanino (MI), Italy  
Tel.: +39 02 660591  
Fax +39 02 66059500  
<http://www.phoenixcontact.it>



© 2010 Phoenix Contact  
Con riserva di modifiche tecniche.