


VC-K-T4-R

Codice articolo: 1855128

<http://eshop.phoenixcontact.it/phoenix/treeViewClick.do?UID=1855128>

Custodia mobile, in plastica, viti di bloccaggio a testa zigrinata, formato 4, connessione a vite per cavo Pg21

Dati commerciali

EAN	 4 017918 159269
VPE	5 pcs.
Tariffa doganale	85472000
Peso lordo pezzi	94,22 g
Indicazione pagine catalogo	Pagina 368 (PC-2009)

Note dei prodotti

Conforme alle direttive WEEE/RoHS
dal: 01.06.2005



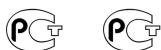
Verificare che i dati qui riportati siano ricavati dal catalogo online. Utilizzare tutte le informazioni e i dati della documentazione per l'utente alla pagina <http://www.download.phoenixcontact.it> Per il download da Internet, valgono le condizioni generali di utilizzo.

Dati tecnici**Dati generici**

Nota:	In caso di impiego di conduttori in fibra ottica, occorre rispettare i raggi di curvatura del produttore del cavo.
Esecuzione	VC4
Grado di protezione	IP67
Classe di combustibilità a norma UL 94	V0
Tipo di bloccaggio	Bloccaggio a vite, testa zigrinata

Viti di fissaggio	M4
Coppia di serraggio vite di fissaggio	1,5 Nm ± 0,3 Nm
Tipo di collegamento a vite	Pg21
Avvitamento Pg	senza
Altezza	75 mm
Uscita cavo	obliqui
Materiale custodia	Poliammide
Materiale guarnizione	EPDM
Temperatura ambiente (esercizio)	-40 °C ... 80 °C

Omologazioni



Omologazioni GOST

Omologazioni richieste:

Omologazioni Ex:

Accessori

Articolo	Denominazione	Descrizione
Generale		
1885538	VC-K-KV-PG21 1X6/2X9	Connessione a vite parziale Pg21, in plastica, costituita da guarnizione in gomma con più fori (1 x 6 mm / 2 x 9 mm) e una ghiera di serraggio, per perni pressacavi VC-M-KV-Pg21.....
1885554	VC-K-KV-PG21 2X6/2X8	Connessione a vite parziale Pg21, in plastica, costituita da guarnizione in gomma con più fori (2 x 6 mm / 2 x 8 mm) e una ghiera di serraggio, per perni pressacavi VC-M-KV-Pg21.....
1885567	VC-K-KV-PG21 2X7,2/1X10,5	Connessione a vite parziale Pg21, in plastica, costituita da guarnizione in gomma con più fori (2 x 7,2 mm / 1 x 10,5 mm) e una ghiera di serraggio, per perni pressacavi VC-M-KV-Pg21.....
1885570	VC-K-KV-PG21 3X7	Connessione a vite parziale Pg21, in plastica, costituita da guarnizione in gomma con più fori (3 x 7 mm) e una ghiera di serraggio, per perni pressacavi VC-M-KV-Pg21.....
1885583	VC-K-KV-PG21 3X9	Connessione a vite parziale Pg21, in plastica, costituita da guarnizione in gomma con più fori (3 x 9 mm) e una ghiera di serraggio, per perni pressacavi VC-M-KV-Pg21.....

1885596	VC-K-KV-PG21 4X6,5	Connessione a vite parziale Pg21, in plastica, costituita da guarnizione in gomma con più fori (4 x 6,5 mm) e una ghiera di serraggio, per perni pressacavi VC-M-KV-Pg21.....
1885606	VC-K-KV-PG21 4X8	Connessione a vite parziale Pg21, in plastica, formata da gommino isolante con più fori (4 x 8 mm) e un serracavo, per custodia misura 2 - 4
1853890	VC-K-KV-PG21(7-10,5)	Connessione a vite parziale Pg21, in plastica, composta da gommino isolante con foro e serracavo, per custodia misura 2 - 4, cavo [mm] 7,5 - 10,5
1853900	VC-K-KV-PG21(9-13)	Connessione a vite parziale Pg21, in plastica, composta da gommino isolante con foro e serracavo, per custodia misura 2 - 4, cavo [mm] 9 - 13
1853913	VC-K-KV-PG21(11,5-15,5)	Connessione a vite parziale Pg21, in plastica, composta da gommino isolante con foro e serracavo, per custodia misura 2 - 4, cavo [mm] 11,5 - 15,5
1853926	VC-K-KV-PG21(14-18)	Connessione a vite parziale Pg21, in plastica, composta da gommino isolante con foro e serracavo, per custodia misura 2 - 4, cavo [mm] 14 - 18
1853939	VC-K-KV-PG21(17-20,5)	Connessione a vite parziale Pg21, in plastica, composta da gommino isolante con foro e serracavo, per custodia misura 2 - 4, cavo [mm] 17 -20,5
1885198	VC-K-KV-PG21(20X7)	Connessione a vite parziale Pg21, in plastica, formata da gommino isolante con un foro longitudinale e un serracavo, per custodia misura 2 - 4, diametro cavo: 20 x 7 mm
1885279	VC-K-KV-PG21-1X8,5/1X12	Connessione a vite parziale Pg21, in plastica, costituita da guarnizione in gomma con più fori (1 x 8,5 mm / 1 x 12 mm) e una ghiera di serraggio, per perni pressacavi VC-M-KV-Pg21.....
1885282	VC-K-KV-PG21-2X4,5/1X13	Connessione a vite parziale Pg21, in plastica, costituita da guarnizione in gomma con più fori (2 x 4,5 mm / 1 x 13 mm) e una ghiera di serraggio, per perni pressacavi VC-M-KV-Pg21.....
1644397	VC-M-KV-PG21/M32 ST	Perni pressacavi per collegamenti a vite Pg21 parziali su ingresso custodia M32, metallo

Montaggio

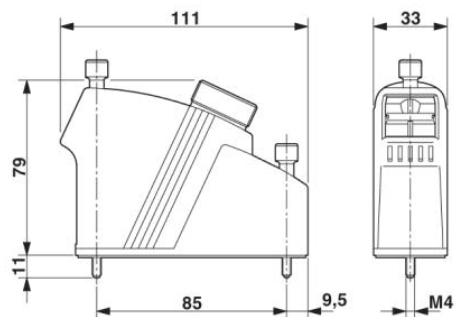
1885363	VC-K-KV-PG21-O	Connessione a vite parziale in plastica con guarnizione senza foro e/o per fori singoli
---------	----------------	---

Siglatura

1852875	VC-BZS WH	Cartellini di siglatura, in bianco 5 pezzi, da siglare con penna B-STIFT o sistema CMS, bianco
---------	-----------	--

Disegni

Disegno quotato



Indirizzo

PHOENIX CONTACT S.p.A.
Via Bellini, 39/41
Cusano Milanino (MI), Italy
Tel.: +39 02 660591
Fax +39 02 66059500
<http://www.phoenixcontact.it>



© 2010 Phoenix Contact
Con riserva di modifiche tecniche.