

SACC-DSI-M12FS-4CON-M16/0,5

Codice articolo: 1419632


<http://eshop.phoenixcontact.it/phoenix/treeViewClick.do?UID=1419632>

Connettore femmina da incasso sensore-attuatore, 4 poli, M12
SPEEDCON, montaggio posteriore/a vite con filettatura M16, con filo
TPE da 0,5 m, 4 x 0,34 mm²

**Note dei prodotti**

Conforme alle direttive WEEE/RoHS
dal: 29.09.2009

**Dati commerciali**

EAN	 4 046356 533485
VPE	1
Tariffa doganale	85444290
Peso lordo pezzi	23,20 g

Verificare che i dati qui riportati
siano ricavati dal catalogo online.
Utilizzare tutte le informazioni
e i dati della documentazione
per l'utente alla pagina [http://
www.download.phoenixcontact.it](http://www.download.phoenixcontact.it) Per
il download da Internet, valgono le
condizioni generali di utilizzo.

Dati tecnici**Dati generali**

Corrente di dimensionamento a 40 °C	4 A
Tensione di dimensionamento	250 V
N. poli	4
Resistività di massa	≤ 3 mΩ
Resistenza di isolamento	≥ 100 MΩ

Lungh. cavo	0,5 m
Temperatura ambiente (esercizio)	-25 °C ... 85 °C (connettore / connectore femmina)

Dati generici

Norme/Disposizioni	Connettore M12 IEC 61076-2-101
Codifica	A - Standard
Categoria di sovratensione	II
Grado d'inquinamento	3
Grado di protezione	IP65
	IP67
Coppia di serraggio	(Connettore M12)
Materiale contatto	CuZn
Materiale superficie contatti	Au
Materiale inserto portacontatti	PA 66
Materiale ghiera	Pressogetto di zinco, nichelato
Materiale guarnizione	NBR
Tipo di montaggio	Montaggio posteriore M16 x 1,5 con dado piatto
Collegamento	Fili singoli
Segnalazione stato	No

Dati conduttore

Tipo cavo	Filo in TPE
Sezione conduttore	1,5 mm ²
Linea segnale AWG	22
Diametro cavo incluso isolamento	1,2 mm ±0,07 mm
Isolamento spessore parete	0,21 mm
Colori filo	nero, marrone, blu, bianco, grigio
Materiale conduttore	Filo Cu stagnato
Resistenza di isolamento	≥ 20 MΩ*km
resistenza del conduttore	≤ 57,6 mΩ/m
Tensione nominale cavo	300 V
Tensione di prova cavo	2000 V AC
Temperatura ambiente (esercizio)	-25 °C ... 85 °C (cavi, posa fissa)

Omologazioni



Omologazioni

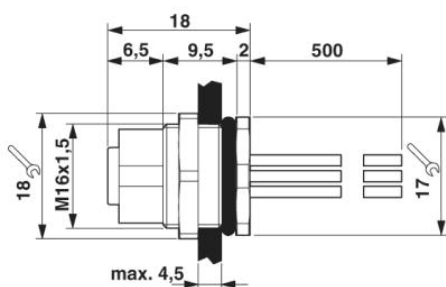
GOST, UL Recognized

Omologazioni richieste:

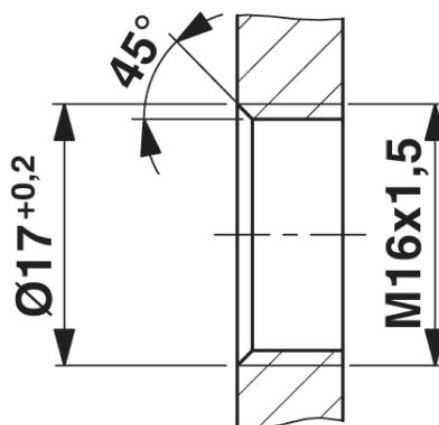
Omologazioni Ex:

Disegni

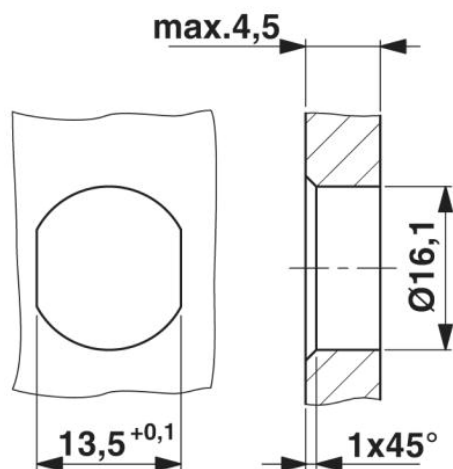
Disegno quotato



Connettore femmina M12 da incasso

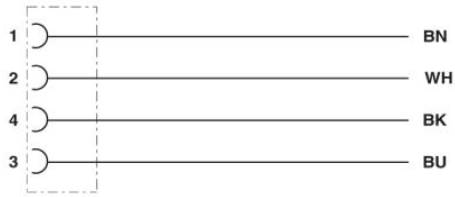


Sezione custodia per filettatura di fissaggio M16, montaggio a parete con filettatura



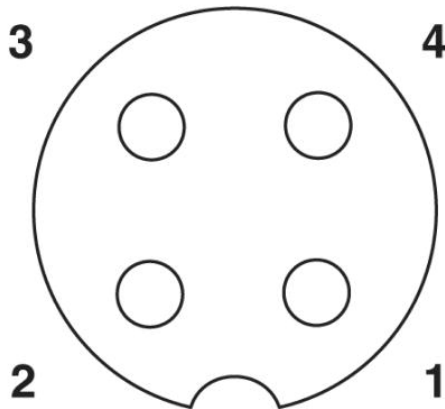
Sezione custodia per filettatura di fissaggio M16, parete di montaggio con foro passante (in alternativa con superficie antitorzione)

Schema di collegamento



Equipaggiamento dei contatti del connettore femmina M12

Disegno schema



Pinning connettore femmina M12, 4 poli, codifica A, lato femmina

Indirizzo

PHOENIX CONTACT S.p.A.
Via Bellini, 39/41
Cusano Milanino (MI), Italy
Tel.: +39 02 660591
Fax +39 02 66059500
<http://www.phoenixcontact.it>



© 2010 Phoenix Contact
Con riserva di modifiche tecniche.