


VC-MP-T2-R-M25

Codice articolo: 1886647

<http://eshop.phoenixcontact.it/phoenix/treeViewClick.do?UID=1886647>

Custodia mobile verniciata con polveri, con ingresso cavo metrico, viti di bloccaggio a testa zigrinata

Dati commerciali

EAN	 4 017918 848064
VPE	5 pcs.
Tariffa doganale	85389099
Peso lordo pezzi	270,73 g
Indicazione pagine catalogo	Pagina 367 (PC-2009)

Note dei prodotti

Conforme alle direttive WEEE/RoHS
dal: 01.07.2005



Verificare che i dati qui riportati siano ricavati dal catalogo online. Utilizzare tutte le informazioni e i dati della documentazione per l'utente alla pagina <http://www.download.phoenixcontact.it> Per il download da Internet, valgono le condizioni generali di utilizzo.

Dati tecnici

Dati generali

Nota:	In caso di impiego di conduttori in fibra ottica, occorre rispettare i raggi di curvatura del produttore del cavo.
Esecuzione	VC2
Altezza	65 mm
Larghezza	33 mm
Lunghezza	74 m
Tipo di custodia	Custodia mobile
Colore	grigio
Tipo di bloccaggio	Bloccaggio a vite, testa zigrinata
Coppia di serraggio vite di fissaggio	1,5 Nm \pm 0,3 Nm
Numero uscite cavi	1
Uscita cavo	obliqui
Collegamento a vite	senza
Tipo di collegamento a vite	M25
Grado di protezione custodia	IP65/IP66/IP67
Temperatura ambiente (esercizio)	-40 °C ... 125 °C
Materiale custodia	pressofuso di zinco
Materiale superficie custodia	rivestimento con polveri
Materiale guarnizione	EPDM
Materiale vite di bloccaggio	Ottone, nichelato

Omologazioni

Omologazioni

Omologazioni richieste:

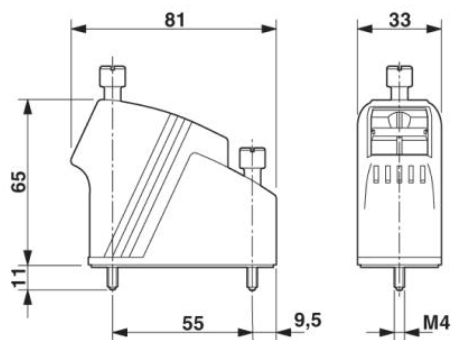
Omologazioni Ex:

Accessori

Articolo	Denominazione	Descrizione
Siglatura		
1852875	VC-BZS WH	Cartellini di siglatura, in bianco 5 pezzi, da siglare con penna B-STIFT o sistema CMS, bianco

Disegni

Disegno quotato



Indirizzo

PHOENIX CONTACT S.p.A.
Via Bellini, 39/41
Cusano Milanino (MI), Italy
Tel.: +39 02 660591
Fax +39 02 66059500
<http://www.phoenixcontact.it>



© 2010 Phoenix Contact
Con riserva di modifiche tecniche.