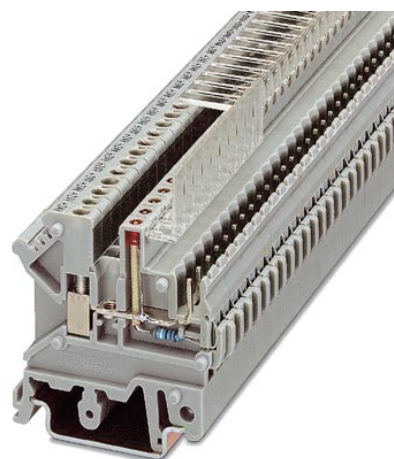



UK 3-MVSTB-5,08-LA 24RD

Codice articolo: 3002102

<http://eshop.phoenixcontact.it/phoenix/treeViewClick.do?UID=3002102>

Morsetto passante, Corrente nominale: 12 A, Tensione nominale: 250 V, Sezione: 0,2 mm² - 4 mm², AWG: 24 - 12, Tipo di montaggio: NS 32, NS 35/15, NS 35/7,5, Passo: 5,08 mm, Larghezza: 5,08, Colore: grigio

Dati commerciali

EAN	 4 017918 090111
VPE	50 pcs.
Tariffa doganale	85369010
Peso lordo pezzi	7,82 g

Note dei prodotti

Conforme alle direttive WEEE/RoHS dal: 01.01.2006



Verificare che i dati qui riportati siano ricavati dal catalogo online. Utilizzare tutte le informazioni e i dati della documentazione per l'utente alla pagina <http://www.download.phoenixcontact.it> Per il download da Internet, valgono le condizioni generali di utilizzo.

Dati tecnici

Informazioni generali

Numero di piani	1
Numero collegamenti	2
Colore	grigio
Materiale isolante	PA

Classe di combustibilità a norma UL 94	V2
--	----

Dati tecnici

Corrente di carico massima	12 A (con una sezione conduttore di 4 mm ²)
Tensione impulsiva di dimensionamento	4 kV
Grado d'inquinamento	3
Categoria di sovratensione	III
Gruppo materiale isolante	I
Corrente nominale I _N	12 A
Tensione nominale U _N	250 V (determinata dal LED)

Dati di collegamento

Simbolo di connessione	1. Piano attacco sinistra
Sezione conduttore rigido min.	0,2 mm ²
Sezione conduttore rigido max.	4 mm ²
Sezione conduttore flessibile min.	0,2 mm ²
Sezione conduttore flessibile max.	2,5 mm ²
Sezione trasversale conduttore AWG/kcmil min.	24
Sezione trasversale conduttore AWG/kcmil max.	12
Sezione conduttore flessibile con capocorda senza collare in plastica min.	0,25 mm ²
Sezione conduttore flessibile con capocorda senza collare in plastica max.	2,5 mm ²
Sezione conduttore flessibile con capocorda con collare in plastica min.	0,25 mm ²
Sezione conduttore flessibile con capocorda con collare in plastica max.	1,5 mm ²
2 conduttori stesso diametro, rigidi min.	0,2 mm ²
2 conduttori stesso diametro, rigidi max.	1,5 mm ²
2 conduttori stesso diametro, flessibili min.	0,2 mm ²
2 conduttori stesso diametro, flessibili max.	1 mm ²
2 conduttori con stesso diametro, flessibili con AEH senza collare in plastica min.	0,25 mm ²
2 conduttori con stesso diametro, flessibili con AEH senza collare in plastica max.	0,5 mm ²
2 conduttori con stesso diametro, flessibili con TWIN-AEH con collare in plastica min.	0,5 mm ²
2 conduttori con stesso diametro, flessibili con TWIN-AEH con collare in plastica max.	1 mm ²

Collegamento	Connessione a vite
Lunghezza di spelatura	8 mm
Calibro a tampone	A3
Filettatura	M3
Coppia min.	0,5 Nm
Coppia max.	0,6 Nm

Omologazioni



Omologazioni

cULus Recognized, GOST, VDE Gutachten mit
Fertigungsüberwachung, IECCE CB Scheme

Omologazioni richieste:

Omologazioni Ex:

Accessori

Articolo	Denominazione	Descrizione
Montaggio		
3022218	CLIPFIX 35	Appoggio terminale a montaggio rapido, per guida NS 35/7.5 oppure per guida NS 35/15 da 35 mm, siglabile con nastro Zack ZB 6 e ZB 8/27, portacartellini per morsettiere KLM 2 e KLM, spessore: 9,5 mm, colore: grigio
3022276	CLIPFIX 35-5	Appoggio terminale a montaggio rapido, per guida NS 35/7,5 oppure per guida NS 35/15, siglabile con nastro Zack ZB 5 e ZBF 5, portacartellini per morsettiere KLM 2, KLM3 e KLM3L, possibilità di posizionamento per FBS...5, FBS...6, KSS 5, KSS 6, spessore: 5,15 mm, colore: grigio
3002445	DP-UK 3-MVSTB	Piastrina distanziatrice, Lunghezza: 47,7 mm, Larghezza: 2,4 mm, Colore: grigio
0800886	E/NS 35 N	Supporto terminale, larghezza: 9,5 mm, colore: grigio
1201442	E/UK	Supporto terminale, per montaggio su guida di supporto NS 32 o NS 35/7,5
1201413	E/UK 1	Appoggio terminale per bloccare morsetti a due e tre piani, spessore: 10 mm, colore: grigio
1201002	NS 32 PERF 2000MM	Guida di supporto a G, materiale: acciaio, perforato, altezza 15 mm, larghezza 32 mm, lunghezza 2 m

1201015	NS 32 UNPERF 2000MM	Guida di supporto a G, materiale: acciaio, non perforato, altezza 15 mm, larghezza 32 mm, lunghezza 2 m
0801704	NS 35/ 7,5 AL UNPERF 2000MM	Guida di supporto, non perforata, Larghezza: 35 mm, Altezza: 7,5 mm, Lunghezza: 2000 mm, Colore: color argento
1206560	NS 35/ 7,5 CAP	Terminale per guida di supporto NS 35/7,5
0801762	NS 35/ 7,5 CU UNPERF 2000MM	Guida profilo esterno, materiale: rame, non perforato, altezza 7,5 mm, larghezza 35 mm, lunghezza: 2 m
0801733	NS 35/ 7,5 PERF 2000MM	Guida di supporto, materiale: acciaio zincato e passivato a strato spesso, perforato, altezza 7,5 mm, larghezza 35 mm, lunghezza: 2000 mm
0801681	NS 35/ 7,5 UNPERF 2000MM	Guida di supporto, materiale: Acciaio, non perforato, altezza 7,5 mm, larghezza 35 mm, lunghezza: 2 m
1204119	NS 35/ 7,5 WH PERF 2000MM	Profilo esterno 35 mm (NS 35)
1204122	NS 35/ 7,5 WH UNPERF 2000MM	Profilo esterno 35 mm (NS 35)
1206421	NS 35/ 7,5 ZN PERF 2000MM	Guida di supporto, materiale: zincato, perforato, altezza 7,5 mm, larghezza 35 mm, lunghezza: 2 m
1206434	NS 35/ 7,5 ZN UNPERF 2000MM	Guida di supporto, materiale: zincato, non perforato, altezza 7,5 mm, larghezza 35 mm, lunghezza: 2 m
1201756	NS 35/15 AL UNPERF 2000MM	Guida di supporto, profilata, esecuzione alta, non perforata, spessore 1,5 mm, materiale: alluminio, altezza 15 mm, larghezza 35 mm, lunghezza 2000 mm
1206573	NS 35/15 CAP	Terminale per guida di supporto NS 35/15
1201895	NS 35/15 CU UNPERF 2000MM	Guida di supporto, materiale: Rame, non perforato, spessore 1,5 mm, altezza 15 mm, larghezza 35 mm, lunghezza: 2 m
1201730	NS 35/15 PERF 2000MM	Guida di supporto, materiale: acciaio zincato e passivato a strato spesso, perforato, altezza 15 mm, larghezza 35 mm, lunghezza: 2000 mm
1201714	NS 35/15 UNPERF 2000MM	Guida di supporto, materiale: acciaio, non perforato, altezza 15 mm, larghezza 35 mm, lunghezza: 2 m
0806602	NS 35/15 WH PERF 2000MM	Profilo esterno 35 mm (NS 35)
1204135	NS 35/15 WH UNPERF 2000MM	Profilo esterno 35 mm (NS 35)
1206599	NS 35/15 ZN PERF 2000MM	Guida di supporto, materiale: zincato, perforato, altezza 15 mm, larghezza 35 mm, lunghezza: 2 m
1206586	NS 35/15 ZN UNPERF 2000MM	Guida di supporto, materiale: zincato, non perforato, altezza 15 mm, larghezza 35 mm, lunghezza: 2 m
1201798	NS 35/15-2,3 UNPERF 2000MM	Guida di supporto, materiale: Acciaio, non perforato, spessore 2,3 mm, altezza 15 mm, larghezza 35 mm, lunghezza: 2 m
1705126	RS-KDS 2,5-LA	Barra collettore per conduttore di ritorno, in ottone, stagnata, fino a 10 A, lunghezza: 0,5 m
2770215	TS-KK 3	Separatore, Lunghezza: 14 mm, Altezza: 16 mm, Colore: grigio

Piastra term.

3002089	D-UK 3-MVSTB	Piastra terminale, Lunghezza: 48 mm, Larghezza: 2,5 mm, Altezza: 47 mm, Colore: grigio
---------	--------------	--

Ponticelli

2303145	EBL 2- 5	Ponticello a pettine, N. poli: 2, Colore: grigio
2303158	EBL 3- 5	Ponticello a pettine, N. poli: 3, Colore: grigio
2770642	FBRI 10-5 N	Ponticello fisso, N. poli: 10, Colore: color argento
3000434	FBRI 12-5 N	Ponticello fisso, N. poli: 12, Colore: color argento
3000515	FBRI 20-5 N	Ponticello fisso, N. poli: 20, Colore: color argento
3006823	FBRI 40-5 N	Ponticello fisso, N. poli: 40, Colore: color argento

Siglatura

1007219	SBS 5:UNBEDRUCKT	Schede di siglatura, Scheda, bianco, in bianco, siglabile con: Plotter, Tipo di montaggio: Inserimento a scatto in scanalatura alta portacartellini, Inserimento a scatto in scanalatura piatta portacartellini, per morsetti con spessore: 5,2 mm, Dimensioni campo di siglatura: 6 x 5,1 mm
0824963	ZB 5,08 CUS	Nastro Zack, ordinabile: a righe, bianco, rosso, ..., siglatura custom, Tipo di montaggio: Inserimento a scatto in scanalatura alta portacartellini, per morsetti con spessore: 5,08 mm, Dimensioni campo di siglatura: 4,98 x 10,5 mm
0809793	ZB 5,08:UNBEDRUCKT	Nastro Zack, Striscia, bianco, in bianco, siglabile con: Plotter, Tipo di montaggio: Inserimento a scatto in scanalatura alta portacartellini, per morsetti con spessore: 5,08 mm, Dimensioni campo di siglatura: 4,98 x 10,5 mm

Utensili

1205053	SZS 0,6X3,5	Utensile, per morsetti ST, isolato, adatto anche come cacciavite per teste a taglio, dimensioni: 0,6x3,5x100 mm, manico a 2 componenti, con protezione anti-svitamento
---------	-------------	--

Prodotti complementari

Articolo	Denominazione	Descrizione
Generale		
1873058	FKC 2,5/ 2-ST-5,08	Spina, Corrente nominale: 12 A, Tensione di dimensionamento (III/2): 320 V, N. poli: 2, Passo: 5,08 mm, Tipo di connessione: Connessione a molla, Colore: verde, Superficie contatti: Stagno
1873207	FKC 2,5/ 2-STF-5,08	Spina, Corrente nominale: 12 A, Tensione di dimensionamento (III/2): 320 V, N. poli: 2, Passo: 5,08 mm, Tipo di connessione: Connessione a molla, Colore: verde, Superficie contatti: Stagno

1873061	FKC 2,5/ 3-ST-5,08	Spina, Corrente nominale: 12 A, Tensione di dimensionamento (III/2): 320 V, N. poli: 3, Passo: 5,08 mm, Tipo di connessione: Connessione a molla, Colore: verde, Superficie contatti: Stagno
1873074	FKC 2,5/ 4-ST-5,08	Spina, Corrente nominale: 12 A, Tensione di dimensionamento (III/2): 320 V, N. poli: 4, Passo: 5,08 mm, Tipo di connessione: Connessione a molla, Colore: verde, Superficie contatti: Stagno
1873223	FKC 2,5/ 4-STF-5,08	Spina, Corrente nominale: 12 A, Tensione di dimensionamento (III/2): 320 V, N. poli: 4, Passo: 5,08 mm, Tipo di connessione: Connessione a molla, Colore: verde, Superficie contatti: Stagno
1873087	FKC 2,5/ 5-ST-5,08	Spina, Corrente nominale: 12 A, Tensione di dimensionamento (III/2): 320 V, N. poli: 5, Passo: 5,08 mm, Tipo di connessione: Connessione a molla, Colore: verde, Superficie contatti: Stagno
1873236	FKC 2,5/ 5-STF-5,08	Spina, Corrente nominale: 12 A, Tensione di dimensionamento (III/2): 320 V, N. poli: 5, Passo: 5,08 mm, Tipo di connessione: Connessione a molla, Colore: verde, Superficie contatti: Stagno
1873090	FKC 2,5/ 6-ST-5,08	Spina, Corrente nominale: 12 A, Tensione di dimensionamento (III/2): 320 V, N. poli: 6, Passo: 5,08 mm, Tipo di connessione: Connessione a molla, Colore: verde, Superficie contatti: Stagno
1873249	FKC 2,5/ 6-STF-5,08	Spina, Corrente nominale: 12 A, Tensione di dimensionamento (III/2): 320 V, N. poli: 6, Passo: 5,08 mm, Tipo di connessione: Connessione a molla, Colore: verde, Superficie contatti: Stagno
1873113	FKC 2,5/ 8-ST-5,08	Spina, Corrente nominale: 12 A, Tensione di dimensionamento (III/2): 320 V, N. poli: 8, Passo: 5,08 mm, Tipo di connessione: Connessione a molla, Colore: verde, Superficie contatti: Stagno
1873265	FKC 2,5/ 8-STF-5,08	Spina, Corrente nominale: 12 A, Tensione di dimensionamento (III/2): 320 V, N. poli: 8, Passo: 5,08 mm, Tipo di connessione: Connessione a molla, Colore: verde, Superficie contatti: Stagno
1873126	FKC 2,5/ 9-ST-5,08	Spina, Corrente nominale: 12 A, Tensione di dimensionamento (III/2): 320 V, N. poli: 9, Passo: 5,08 mm, Tipo di connessione: Connessione a molla, Colore: verde, Superficie contatti: Stagno
1873139	FKC 2,5/10-ST-5,08	Spina, Corrente nominale: 12 A, Tensione di dimensionamento (III/2): 320 V, N. poli: 10, Passo: 5,08 mm, Tipo di connessione: Connessione a molla, Colore: verde, Superficie contatti: Stagno
1873281	FKC 2,5/10-STF-5,08	Spina, Corrente nominale: 12 A, Tensione di dimensionamento (III/2): 320 V, N. poli: 10, Passo: 5,08 mm, Tipo di connessione: Connessione a molla, Colore: verde, Superficie contatti: Stagno
1873294	FKC 2,5/11-STF-5,08	Spina, Corrente nominale: 12 A, Tensione di dimensionamento (III/2): 320 V, N. poli: 11, Passo: 5,08 mm, Tipo di connessione: Connessione a molla, Colore: verde, Superficie contatti: Stagno
1873155	FKC 2,5/12-ST-5,08	Spina, Corrente nominale: 12 A, Tensione di dimensionamento (III/2): 320 V, N. poli: 12, Passo: 5,08 mm, Tipo di connessione: Connessione a molla, Colore: verde, Superficie contatti: Stagno
1873304	FKC 2,5/12-STF-5,08	Spina, Corrente nominale: 12 A, Tensione di dimensionamento (III/2): 320 V, N. poli: 12, Passo: 5,08 mm, Tipo di connessione: Connessione a molla, Colore: verde, Superficie contatti: Stagno
1873168	FKC 2,5/13-ST-5,08	Spina, Corrente nominale: 12 A, Tensione di dimensionamento (III/2): 320 V, N. poli: 13, Passo: 5,08 mm, Tipo di connessione: Connessione a molla, Colore: verde, Superficie contatti: Stagno

1873171	FKC 2,5/14-ST-5,08	Spina, Corrente nominale: 12 A, Tensione di dimensionamento (III/2): 320 V, N. poli: 14, Passo: 5,08 mm, Tipo di connessione: Connessione a molla, Colore: verde, Superficie contatti: Stagno
1873320	FKC 2,5/14-STF-5,08	Spina, Corrente nominale: 12 A, Tensione di dimensionamento (III/2): 320 V, N. poli: 14, Passo: 5,08 mm, Tipo di connessione: Connessione a molla, Colore: verde, Superficie contatti: Stagno
1873184	FKC 2,5/15-ST-5,08	Spina, Corrente nominale: 12 A, Tensione di dimensionamento (III/2): 320 V, N. poli: 15, Passo: 5,08 mm, Tipo di connessione: Connessione a molla, Colore: verde, Superficie contatti: Stagno
1873333	FKC 2,5/15-STF-5,08	Spina, Corrente nominale: 12 A, Tensione di dimensionamento (III/2): 320 V, N. poli: 15, Passo: 5,08 mm, Tipo di connessione: Connessione a molla, Colore: verde, Superficie contatti: Stagno
1873346	FKC 2,5/16-STF-5,08	Spina, Corrente nominale: 12 A, Tensione di dimensionamento (III/2): 320 V, N. poli: 16, Passo: 5,08 mm, Tipo di connessione: Connessione a molla, Colore: verde, Superficie contatti: Stagno
1873951	FKCVR 2,5/ 2-ST-5,08	Spina, Corrente nominale: 12 A, Tensione di dimensionamento (III/2): 320 V, N. poli: 2, Passo: 5,08 mm, Tipo di connessione: Connessione a molla, Colore: verde, Superficie contatti: Stagno
1874109	FKCVR 2,5/ 2-STF-5,08	Spina, Corrente nominale: 12 A, Tensione di dimensionamento (III/2): 320 V, N. poli: 2, Passo: 5,08 mm, Tipo di connessione: Connessione a molla, Colore: verde, Superficie contatti: Stagno
1874112	FKCVR 2,5/ 3-STF-5,08	Spina, Corrente nominale: 12 A, Tensione di dimensionamento (III/2): 320 V, N. poli: 3, Passo: 5,08 mm, Tipo di connessione: Connessione a molla, Colore: verde, Superficie contatti: Stagno
1874125	FKCVR 2,5/ 4-STF-5,08	Spina, Corrente nominale: 12 A, Tensione di dimensionamento (III/2): 320 V, N. poli: 4, Passo: 5,08 mm, Tipo di connessione: Connessione a molla, Colore: verde, Superficie contatti: Stagno
1873980	FKCVR 2,5/ 5-ST-5,08	Spina, Corrente nominale: 12 A, Tensione di dimensionamento (III/2): 320 V, N. poli: 5, Passo: 5,08 mm, Tipo di connessione: Connessione a molla, Colore: verde, Superficie contatti: Stagno
1874138	FKCVR 2,5/ 5-STF-5,08	Spina, Corrente nominale: 12 A, Tensione di dimensionamento (III/2): 320 V, N. poli: 5, Passo: 5,08 mm, Tipo di connessione: Connessione a molla, Colore: verde, Superficie contatti: Stagno
1873993	FKCVR 2,5/ 6-ST-5,08	Spina, Corrente nominale: 12 A, Tensione di dimensionamento (III/2): 320 V, N. poli: 6, Passo: 5,08 mm, Tipo di connessione: Connessione a molla, Colore: verde, Superficie contatti: Stagno
1874141	FKCVR 2,5/ 6-STF-5,08	Spina, Corrente nominale: 12 A, Tensione di dimensionamento (III/2): 320 V, N. poli: 6, Passo: 5,08 mm, Tipo di connessione: Connessione a molla, Colore: verde, Superficie contatti: Stagno
1874002	FKCVR 2,5/ 7-ST-5,08	Spina, Corrente nominale: 12 A, Tensione di dimensionamento (III/2): 320 V, N. poli: 7, Passo: 5,08 mm, Tipo di connessione: Connessione a molla, Colore: verde, Superficie contatti: Stagno
1874154	FKCVR 2,5/ 7-STF-5,08	Spina, Corrente nominale: 12 A, Tensione di dimensionamento (III/2): 320 V, N. poli: 7, Passo: 5,08 mm, Tipo di connessione: Connessione a molla, Colore: verde, Superficie contatti: Stagno
1874015	FKCVR 2,5/ 8-ST-5,08	Spina, Corrente nominale: 12 A, Tensione di dimensionamento (III/2): 320 V, N. poli: 8, Passo: 5,08 mm, Tipo di connessione: Connessione a molla, Colore: verde, Superficie contatti: Stagno

1874028	FKCVR 2,5/ 9-ST-5,08	Spina, Corrente nominale: 12 A, Tensione di dimensionamento (III/2): 320 V, N. poli: 9, Passo: 5,08 mm, Tipo di connessione: Connessione a molla, Colore: verde, Superficie contatti: Stagno
1874031	FKCVR 2,5/10-ST-5,08	Spina, Corrente nominale: 12 A, Tensione di dimensionamento (III/2): 320 V, N. poli: 10, Passo: 5,08 mm, Tipo di connessione: Connessione a molla, Colore: verde, Superficie contatti: Stagno
1874183	FKCVR 2,5/10-STF-5,08	Spina, Corrente nominale: 12 A, Tensione di dimensionamento (III/2): 320 V, N. poli: 10, Passo: 5,08 mm, Tipo di connessione: Connessione a molla, Colore: verde, Superficie contatti: Stagno
1874196	FKCVR 2,5/11-STF-5,08	Spina, Corrente nominale: 12 A, Tensione di dimensionamento (III/2): 320 V, N. poli: 11, Passo: 5,08 mm, Tipo di connessione: Connessione a molla, Colore: verde, Superficie contatti: Stagno
1874206	FKCVR 2,5/12-STF-5,08	Spina, Corrente nominale: 12 A, Tensione di dimensionamento (III/2): 320 V, N. poli: 12, Passo: 5,08 mm, Tipo di connessione: Connessione a molla, Colore: verde, Superficie contatti: Stagno
1874219	FKCVR 2,5/13-STF-5,08	Spina, Corrente nominale: 12 A, Tensione di dimensionamento (III/2): 320 V, N. poli: 13, Passo: 5,08 mm, Tipo di connessione: Connessione a molla, Colore: verde, Superficie contatti: Stagno
1874222	FKCVR 2,5/14-STF-5,08	Spina, Corrente nominale: 12 A, Tensione di dimensionamento (III/2): 320 V, N. poli: 14, Passo: 5,08 mm, Tipo di connessione: Connessione a molla, Colore: verde, Superficie contatti: Stagno
1874235	FKCVR 2,5/15-STF-5,08	Spina, Corrente nominale: 12 A, Tensione di dimensionamento (III/2): 320 V, N. poli: 15, Passo: 5,08 mm, Tipo di connessione: Connessione a molla, Colore: verde, Superficie contatti: Stagno
1874099	FKCVR 2,5/16-ST-5,08	Spina, Corrente nominale: 12 A, Tensione di dimensionamento (III/2): 320 V, N. poli: 16, Passo: 5,08 mm, Tipo di connessione: Connessione a molla, Colore: verde, Superficie contatti: Stagno
1777280	FRONT-MSTB 2,5/ 2-ST-5,08	Spina, Corrente nominale: 12 A, Tensione di dimensionamento (III/2): 320 V, N. poli: 2, Passo: 5,08 mm, Tipo di connessione: Connessione a vite, Colore: verde, Superficie contatti: Stagno
1777808	FRONT-MSTB 2,5/ 2-STF-5,08	Spina, Corrente nominale: 12 A, Tensione di dimensionamento (III/2): 320 V, N. poli: 2, Passo: 5,08 mm, Tipo di connessione: Connessione a vite, Colore: verde, Superficie contatti: Stagno
1777811	FRONT-MSTB 2,5/ 3-STF-5,08	Spina, Corrente nominale: 12 A, Tensione di dimensionamento (III/2): 320 V, N. poli: 3, Passo: 5,08 mm, Tipo di connessione: Connessione a vite, Colore: verde, Superficie contatti: Stagno
1777824	FRONT-MSTB 2,5/ 4-STF-5,08	Spina, Corrente nominale: 12 A, Tensione di dimensionamento (III/2): 320 V, N. poli: 4, Passo: 5,08 mm, Tipo di connessione: Connessione a vite, Colore: verde, Superficie contatti: Stagno
1777316	FRONT-MSTB 2,5/ 5-ST-5,08	Spina, Corrente nominale: 12 A, Tensione di dimensionamento (III/2): 320 V, N. poli: 5, Passo: 5,08 mm, Tipo di connessione: Connessione a vite, Colore: verde, Superficie contatti: Stagno
1777837	FRONT-MSTB 2,5/ 5-STF-5,08	Spina, Corrente nominale: 12 A, Tensione di dimensionamento (III/2): 320 V, N. poli: 5, Passo: 5,08 mm, Tipo di connessione: Connessione a vite, Colore: verde, Superficie contatti: Stagno
1777329	FRONT-MSTB 2,5/ 6-ST-5,08	Spina, Corrente nominale: 12 A, Tensione di dimensionamento (III/2): 320 V, N. poli: 6, Passo: 5,08 mm, Tipo di connessione: Connessione a vite, Colore: verde, Superficie contatti: Stagno

1777840	FRONT-MSTB 2,5/ 6-STF-5,08	Spina, Corrente nominale: 12 A, Tensione di dimensionamento (III/2): 320 V, N. poli: 6, Passo: 5,08 mm, Tipo di connessione: Connessione a vite, Colore: verde, Superficie contatti: Stagno
1777332	FRONT-MSTB 2,5/ 7-ST-5,08	Spina, Corrente nominale: 12 A, Tensione di dimensionamento (III/2): 320 V, N. poli: 7, Passo: 5,08 mm, Tipo di connessione: Connessione a vite, Colore: verde, Superficie contatti: Stagno
1777853	FRONT-MSTB 2,5/ 7-STF-5,08	Spina, Corrente nominale: 12 A, Tensione di dimensionamento (III/2): 320 V, N. poli: 7, Passo: 5,08 mm, Tipo di connessione: Connessione a vite, Colore: verde, Superficie contatti: Stagno
1777798	FRONT-MSTB 2,5/ 8-STF-5,08	Spina, Corrente nominale: 12 A, Tensione di dimensionamento (III/2): 320 V, N. poli: 8, Passo: 5,08 mm, Tipo di connessione: Connessione a vite, Colore: verde, Superficie contatti: Stagno
1777358	FRONT-MSTB 2,5/ 9-ST-5,08	Spina, Corrente nominale: 12 A, Tensione di dimensionamento (III/2): 320 V, N. poli: 9, Passo: 5,08 mm, Tipo di connessione: Connessione a vite, Colore: verde, Superficie contatti: Stagno
1777361	FRONT-MSTB 2,5/10-ST-5,08	Spina, Corrente nominale: 12 A, Tensione di dimensionamento (III/2): 320 V, N. poli: 10, Passo: 5,08 mm, Tipo di connessione: Connessione a vite, Colore: verde, Superficie contatti: Stagno
1777879	FRONT-MSTB 2,5/10-STF-5,08	Spina, Corrente nominale: 12 A, Tensione di dimensionamento (III/2): 320 V, N. poli: 10, Passo: 5,08 mm, Tipo di connessione: Connessione a vite, Colore: verde, Superficie contatti: Stagno
1777374	FRONT-MSTB 2,5/11-ST-5,08	Spina, Corrente nominale: 12 A, Tensione di dimensionamento (III/2): 320 V, N. poli: 11, Passo: 5,08 mm, Tipo di connessione: Connessione a vite, Colore: verde, Superficie contatti: Stagno
1777882	FRONT-MSTB 2,5/11-STF-5,08	Spina, Corrente nominale: 12 A, Tensione di dimensionamento (III/2): 320 V, N. poli: 11, Passo: 5,08 mm, Tipo di connessione: Connessione a vite, Colore: verde, Superficie contatti: Stagno
1777387	FRONT-MSTB 2,5/12-ST-5,08	Spina, Corrente nominale: 12 A, Tensione di dimensionamento (III/2): 320 V, N. poli: 12, Passo: 5,08 mm, Tipo di connessione: Connessione a vite, Colore: verde, Superficie contatti: Stagno
1777895	FRONT-MSTB 2,5/12-STF-5,08	Spina, Corrente nominale: 12 A, Tensione di dimensionamento (III/2): 320 V, N. poli: 12, Passo: 5,08 mm, Tipo di connessione: Connessione a vite, Colore: verde, Superficie contatti: Stagno
1777390	FRONT-MSTB 2,5/13-ST-5,08	Spina, Corrente nominale: 12 A, Tensione di dimensionamento (III/2): 320 V, N. poli: 13, Passo: 5,08 mm, Tipo di connessione: Connessione a vite, Colore: verde, Superficie contatti: Stagno
1777905	FRONT-MSTB 2,5/13-STF-5,08	Spina, Corrente nominale: 12 A, Tensione di dimensionamento (III/2): 320 V, N. poli: 13, Passo: 5,08 mm, Tipo di connessione: Connessione a vite, Colore: verde, Superficie contatti: Stagno
1777400	FRONT-MSTB 2,5/14-ST-5,08	Spina, Corrente nominale: 12 A, Tensione di dimensionamento (III/2): 320 V, N. poli: 14, Passo: 5,08 mm, Tipo di connessione: Connessione a vite, Colore: verde, Superficie contatti: Stagno
1777918	FRONT-MSTB 2,5/14-STF-5,08	Spina, Corrente nominale: 12 A, Tensione di dimensionamento (III/2): 320 V, N. poli: 14, Passo: 5,08 mm, Tipo di connessione: Connessione a vite, Colore: verde, Superficie contatti: Stagno
1777413	FRONT-MSTB 2,5/15-ST-5,08	Spina, Corrente nominale: 12 A, Tensione di dimensionamento (III/2): 320 V, N. poli: 15, Passo: 5,08 mm, Tipo di connessione: Connessione a vite, Colore: verde, Superficie contatti: Stagno

1777439	FRONT-MSTB 2,5/17-ST-5,08	Spina, Corrente nominale: 12 A, Tensione di dimensionamento (III/2): 320 V, N. poli: 17, Passo: 5,08 mm, Tipo di connessione: Connessione a vite, Colore: verde, Superficie contatti: Stagno
1777947	FRONT-MSTB 2,5/17-STF-5,08	Spina, Corrente nominale: 12 A, Tensione di dimensionamento (III/2): 320 V, N. poli: 17, Passo: 5,08 mm, Tipo di connessione: Connessione a vite, Colore: verde, Superficie contatti: Stagno
1777442	FRONT-MSTB 2,5/18-ST-5,08	Spina, Corrente nominale: 12 A, Tensione di dimensionamento (III/2): 320 V, N. poli: 18, Passo: 5,08 mm, Tipo di connessione: Connessione a vite, Colore: verde, Superficie contatti: Stagno
1777950	FRONT-MSTB 2,5/18-STF-5,08	Spina, Corrente nominale: 12 A, Tensione di dimensionamento (III/2): 320 V, N. poli: 18, Passo: 5,08 mm, Tipo di connessione: Connessione a vite, Colore: verde, Superficie contatti: Stagno
1777455	FRONT-MSTB 2,5/19-ST-5,08	Spina, Corrente nominale: 12 A, Tensione di dimensionamento (III/2): 320 V, N. poli: 19, Passo: 5,08 mm, Tipo di connessione: Connessione a vite, Colore: verde, Superficie contatti: Stagno
1777976	FRONT-MSTB 2,5/20-STF-5,08	Spina, Corrente nominale: 12 A, Tensione di dimensionamento (III/2): 320 V, N. poli: 20, Passo: 5,08 mm, Tipo di connessione: Connessione a vite, Colore: verde, Superficie contatti: Stagno
1777471	FRONT-MSTB 2,5/21-ST-5,08	Spina, Corrente nominale: 12 A, Tensione di dimensionamento (III/2): 320 V, N. poli: 21, Passo: 5,08 mm, Tipo di connessione: Connessione a vite, Colore: verde, Superficie contatti: Stagno
1777484	FRONT-MSTB 2,5/22-ST-5,08	Spina, Corrente nominale: 12 A, Tensione di dimensionamento (III/2): 320 V, N. poli: 22, Passo: 5,08 mm, Tipo di connessione: Connessione a vite, Colore: verde, Superficie contatti: Stagno
1777497	FRONT-MSTB 2,5/23-ST-5,08	Spina, Corrente nominale: 12 A, Tensione di dimensionamento (III/2): 320 V, N. poli: 23, Passo: 5,08 mm, Tipo di connessione: Connessione a vite, Colore: verde, Superficie contatti: Stagno
1777507	FRONT-MSTB 2,5/24-ST-5,08	Spina, Corrente nominale: 12 A, Tensione di dimensionamento (III/2): 320 V, N. poli: 24, Passo: 5,08 mm, Tipo di connessione: Connessione a vite, Colore: verde, Superficie contatti: Stagno
1777992	MSTB 2,5/ 3-STF-5,08	Spina, Corrente nominale: 12 A, Tensione di dimensionamento (III/2): 320 V, N. poli: 3, Passo: 5,08 mm, Tipo di connessione: Connessione a vite, Colore: verde, Superficie contatti: Stagno
1778014	MSTB 2,5/ 5-STF-5,08	Spina, Corrente nominale: 12 A, Tensione di dimensionamento (III/2): 320 V, N. poli: 5, Passo: 5,08 mm, Tipo di connessione: Connessione a vite, Colore: verde, Superficie contatti: Stagno
1778043	MSTB 2,5/ 8-STF-5,08	Spina, Corrente nominale: 12 A, Tensione di dimensionamento (III/2): 320 V, N. poli: 8, Passo: 5,08 mm, Tipo di connessione: Connessione a vite, Colore: verde, Superficie contatti: Stagno
1778056	MSTB 2,5/ 9-STF-5,08	Spina, Corrente nominale: 12 A, Tensione di dimensionamento (III/2): 320 V, N. poli: 9, Passo: 5,08 mm, Tipo di connessione: Connessione a vite, Colore: verde, Superficie contatti: Stagno
1778069	MSTB 2,5/10-STF-5,08	Spina, Corrente nominale: 12 A, Tensione di dimensionamento (III/2): 320 V, N. poli: 10, Passo: 5,08 mm, Tipo di connessione: Connessione a vite, Colore: verde, Superficie contatti: Stagno
1778085	MSTB 2,5/12-STF-5,08	Spina, Corrente nominale: 12 A, Tensione di dimensionamento (III/2): 320 V, N. poli: 12, Passo: 5,08 mm, Tipo di connessione: Connessione a vite, Colore: verde, Superficie contatti: Stagno

1778108	MSTB 2,5/14-STF-5,08	Spina, Corrente nominale: 12 A, Tensione di dimensionamento (III/2): 320 V, N. poli: 14, Passo: 5,08 mm, Tipo di connessione: Connessione a vite, Colore: verde, Superficie contatti: Stagno
1778111	MSTB 2,5/15-STF-5,08	Spina, Corrente nominale: 12 A, Tensione di dimensionamento (III/2): 320 V, N. poli: 15, Passo: 5,08 mm, Tipo di connessione: Connessione a vite, Colore: verde, Superficie contatti: Stagno
1778124	MSTB 2,5/16-STF-5,08	Spina, Corrente nominale: 12 A, Tensione di dimensionamento (III/2): 320 V, N. poli: 16, Passo: 5,08 mm, Tipo di connessione: Connessione a vite, Colore: verde, Superficie contatti: Stagno
1778153	MSTB 2,5/19-STF-5,08	Spina, Corrente nominale: 12 A, Tensione di dimensionamento (III/2): 320 V, N. poli: 19, Passo: 5,08 mm, Tipo di connessione: Connessione a vite, Colore: verde, Superficie contatti: Stagno
1778166	MSTB 2,5/20-STF-5,08	Spina, Corrente nominale: 12 A, Tensione di dimensionamento (III/2): 320 V, N. poli: 20, Passo: 5,08 mm, Tipo di connessione: Connessione a vite, Colore: verde, Superficie contatti: Stagno
1808816	MSTBC 2,5/ 2-ST-5,08	Spina, Corrente nominale: 12 A, Tensione di dimensionamento (III/2): 320 V, N. poli: 2, Passo: 5,08 mm, Tipo di connessione: Attacco a crimpare, Colore: verde, I rispettivi contatti a crimpare con i dati relativi alla corrente [A] e alla sezione trasversale del conduttore [mm ²]: 10A/MSTBC-MT 0,5-1,0 (3190564); 10A/MSTBC-MT 0,5-1,0 BA (3190645); 12A/MSTBC-MT 1,5-2,5 (3190551); 12A/MSTBC-MT 1,5-2,5 BA (3190658). BA = Contatti di banda
1809734	MSTBC 2,5/ 2-STZF-5,08	Spina, Corrente nominale: 12 A, Tensione di dimensionamento (III/2): 320 V, N. poli: 2, Passo: 5,08 mm, Tipo di connessione: Attacco a crimpare, Colore: verde, I rispettivi contatti a crimpare con i dati relativi alla corrente [A] e alla sezione trasversale del conduttore [mm ²]: 10A/MSTBC-MT 0,5-1,0 (3190564); 10A/MSTBC-MT 0,5-1,0 BA (3190645); 12A/MSTBC-MT 1,5-2,5 (3190551); 12A/MSTBC-MT 1,5-2,5 BA (3190658). BA = Contatti di banda
1808829	MSTBC 2,5/ 3-ST-5,08	Spina, Corrente nominale: 12 A, Tensione di dimensionamento (III/2): 320 V, N. poli: 3, Passo: 5,08 mm, Tipo di connessione: Attacco a crimpare, Colore: verde, I rispettivi contatti a crimpare con i dati relativi alla corrente [A] e alla sezione trasversale del conduttore [mm ²]: 10A/MSTBC-MT 0,5-1,0 (3190564); 10A/MSTBC-MT 0,5-1,0 BA (3190645); 12A/MSTBC-MT 1,5-2,5 (3190551); 12A/MSTBC-MT 1,5-2,5 BA (3190658). BA = Contatti di banda
1809514	MSTBC 2,5/ 3-STZ-5,08	Spina, Corrente nominale: 12 A, Tensione di dimensionamento (III/2): 320 V, N. poli: 3, Passo: 5,08 mm, Tipo di connessione: Attacco a crimpare, Colore: verde, I rispettivi contatti a crimpare con i dati relativi alla corrente [A] e alla sezione trasversale del conduttore [mm ²]: 10A/MSTBC-MT 0,5-1,0 (3190564); 10A/MSTBC-MT 0,5-1,0 BA (3190645); 12A/MSTBC-MT 1,5-2,5 (3190551); 12A/MSTBC-MT 1,5-2,5 BA (3190658). BA = Contatti di banda

1809747	MSTBC 2,5/ 3-STZF-5,08	Spina, Corrente nominale: 12 A, Tensione di dimensionamento (III/2): 320 V, N. poli: 3, Passo: 5,08 mm, Tipo di connessione: Attacco a crimpare, Colore: verde, I rispettivi contatti a crimpare con i dati relativi alla corrente [A] e alla sezione trasversale del conduttore [mm ²]: 10A/MSTBC-MT 0,5-1,0 (3190564); 10A/MSTBC-MT 0,5-1,0 BA (3190645); 12A/MSTBC-MT 1,5-2,5 (3190551); 12A/MSTBC-MT 1,5-2,5 BA (3190658). BA = Contatti di banda
1808832	MSTBC 2,5/ 4-ST-5,08	Spina, Corrente nominale: 12 A, Tensione di dimensionamento (III/2): 320 V, N. poli: 4, Passo: 5,08 mm, Tipo di connessione: Attacco a crimpare, Colore: verde, I rispettivi contatti a crimpare con i dati relativi alla corrente [A] e alla sezione trasversale del conduttore [mm ²]: 10A/MSTBC-MT 0,5-1,0 (3190564); 10A/MSTBC-MT 0,5-1,0 BA (3190645); 12A/MSTBC-MT 1,5-2,5 (3190551); 12A/MSTBC-MT 1,5-2,5 BA (3190658). BA = Contatti di banda
1809527	MSTBC 2,5/ 4-STZ-5,08	Spina, Corrente nominale: 12 A, Tensione di dimensionamento (III/2): 320 V, N. poli: 4, Passo: 5,08 mm, Tipo di connessione: Attacco a crimpare, Colore: verde, I rispettivi contatti a crimpare con i dati relativi alla corrente [A] e alla sezione trasversale del conduttore [mm ²]: 10A/MSTBC-MT 0,5-1,0 (3190564); 10A/MSTBC-MT 0,5-1,0 BA (3190645); 12A/MSTBC-MT 1,5-2,5 (3190551); 12A/MSTBC-MT 1,5-2,5 BA (3190658). BA = Contatti di banda
1809530	MSTBC 2,5/ 5-STZ-5,08	Spina, Corrente nominale: 12 A, Tensione di dimensionamento (III/2): 320 V, N. poli: 5, Passo: 5,08 mm, Tipo di connessione: Attacco a crimpare, Colore: verde, I rispettivi contatti a crimpare con i dati relativi alla corrente [A] e alla sezione trasversale del conduttore [mm ²]: 10A/MSTBC-MT 0,5-1,0 (3190564); 10A/MSTBC-MT 0,5-1,0 BA (3190645); 12A/MSTBC-MT 1,5-2,5 (3190551); 12A/MSTBC-MT 1,5-2,5 BA (3190658). BA = Contatti di banda
1809763	MSTBC 2,5/ 5-STZF-5,08	Spina, Corrente nominale: 12 A, Tensione di dimensionamento (III/2): 320 V, N. poli: 5, Passo: 5,08 mm, Tipo di connessione: Attacco a crimpare, Colore: verde, I rispettivi contatti a crimpare con i dati relativi alla corrente [A] e alla sezione trasversale del conduttore [mm ²]: 10A/MSTBC-MT 0,5-1,0 (3190564); 10A/MSTBC-MT 0,5-1,0 BA (3190645); 12A/MSTBC-MT 1,5-2,5 (3190551); 12A/MSTBC-MT 1,5-2,5 BA (3190658). BA = Contatti di banda
1808858	MSTBC 2,5/ 6-ST-5,08	Spina, Corrente nominale: 12 A, Tensione di dimensionamento (III/2): 320 V, N. poli: 6, Passo: 5,08 mm, Tipo di connessione: Attacco a crimpare, Colore: verde, I rispettivi contatti a crimpare con i dati relativi alla corrente [A] e alla sezione trasversale del conduttore [mm ²]: 10A/MSTBC-MT 0,5-1,0 (3190564); 10A/MSTBC-MT 0,5-1,0 BA (3190645); 12A/MSTBC-MT 1,5-2,5 (3190551); 12A/MSTBC-MT 1,5-2,5 BA (3190658). BA = Contatti di banda

1809543	MSTBC 2,5/ 6-STZ-5,08	Spina, Corrente nominale: 12 A, Tensione di dimensionamento (III/2): 320 V, N. poli: 6, Passo: 5,08 mm, Tipo di connessione: Attacco a crimpare, Colore: verde, I rispettivi contatti a crimpare con i dati relativi alla corrente [A] e alla sezione trasversale del conduttore [mm ²]: 10A/MSTBC-MT 0,5-1,0 (3190564); 10A/MSTBC-MT 0,5-1,0 BA (3190645); 12A/MSTBC-MT 1,5-2,5 (3190551); 12A/MSTBC-MT 1,5-2,5 BA (3190658). BA = Contatti di banda
1809776	MSTBC 2,5/ 6-STZF-5,08	Spina, Corrente nominale: 12 A, Tensione di dimensionamento (III/2): 320 V, N. poli: 6, Passo: 5,08 mm, Tipo di connessione: Attacco a crimpare, Colore: verde, I rispettivi contatti a crimpare con i dati relativi alla corrente [A] e alla sezione trasversale del conduttore [mm ²]: 10A/MSTBC-MT 0,5-1,0 (3190564); 10A/MSTBC-MT 0,5-1,0 BA (3190645); 12A/MSTBC-MT 1,5-2,5 (3190551); 12A/MSTBC-MT 1,5-2,5 BA (3190658). BA = Contatti di banda
1808861	MSTBC 2,5/ 7-ST-5,08	Spina, Corrente nominale: 12 A, Tensione di dimensionamento (III/2): 320 V, N. poli: 7, Passo: 5,08 mm, Tipo di connessione: Attacco a crimpare, Colore: verde, I rispettivi contatti a crimpare con i dati relativi alla corrente [A] e alla sezione trasversale del conduttore [mm ²]: 10A/MSTBC-MT 0,5-1,0 (3190564); 10A/MSTBC-MT 0,5-1,0 BA (3190645); 12A/MSTBC-MT 1,5-2,5 (3190551); 12A/MSTBC-MT 1,5-2,5 BA (3190658). BA = Contatti di banda
1809789	MSTBC 2,5/ 7-STZF-5,08	Spina, Corrente nominale: 12 A, Tensione di dimensionamento (III/2): 320 V, N. poli: 7, Passo: 5,08 mm, Tipo di connessione: Attacco a crimpare, Colore: verde, I rispettivi contatti a crimpare con i dati relativi alla corrente [A] e alla sezione trasversale del conduttore [mm ²]: 10A/MSTBC-MT 0,5-1,0 (3190564); 10A/MSTBC-MT 0,5-1,0 BA (3190645); 12A/MSTBC-MT 1,5-2,5 (3190551); 12A/MSTBC-MT 1,5-2,5 BA (3190658). BA = Contatti di banda
1808874	MSTBC 2,5/ 8-ST-5,08	Spina, Corrente nominale: 12 A, Tensione di dimensionamento (III/2): 320 V, N. poli: 8, Passo: 5,08 mm, Tipo di connessione: Attacco a crimpare, Colore: verde, I rispettivi contatti a crimpare con i dati relativi alla corrente [A] e alla sezione trasversale del conduttore [mm ²]: 10A/MSTBC-MT 0,5-1,0 (3190564); 10A/MSTBC-MT 0,5-1,0 BA (3190645); 12A/MSTBC-MT 1,5-2,5 (3190551); 12A/MSTBC-MT 1,5-2,5 BA (3190658). BA = Contatti di banda
1809569	MSTBC 2,5/ 8-STZ-5,08	Spina, Corrente nominale: 12 A, Tensione di dimensionamento (III/2): 320 V, N. poli: 8, Passo: 5,08 mm, Tipo di connessione: Attacco a crimpare, Colore: verde, I rispettivi contatti a crimpare con i dati relativi alla corrente [A] e alla sezione trasversale del conduttore [mm ²]: 10A/MSTBC-MT 0,5-1,0 (3190564); 10A/MSTBC-MT 0,5-1,0 BA (3190645); 12A/MSTBC-MT 1,5-2,5 (3190551); 12A/MSTBC-MT 1,5-2,5 BA (3190658). BA = Contatti di banda

1809792	MSTBC 2,5/ 8-STZF-5,08	Spina, Corrente nominale: 12 A, Tensione di dimensionamento (III/2): 320 V, N. poli: 8, Passo: 5,08 mm, Tipo di connessione: Attacco a crimpare, Colore: verde, I rispettivi contatti a crimpare con i dati relativi alla corrente [A] e alla sezione trasversale del conduttore [mm ²]: 10A/MSTBC-MT 0,5-1,0 (3190564); 10A/MSTBC-MT 0,5-1,0 BA (3190645); 12A/MSTBC-MT 1,5-2,5 (3190551); 12A/MSTBC-MT 1,5-2,5 BA (3190658). BA = Contatti di banda
1808887	MSTBC 2,5/ 9-ST-5,08	Spina, Corrente nominale: 12 A, Tensione di dimensionamento (III/2): 320 V, N. poli: 9, Passo: 5,08 mm, Tipo di connessione: Attacco a crimpare, Colore: verde, I rispettivi contatti a crimpare con i dati relativi alla corrente [A] e alla sezione trasversale del conduttore [mm ²]: 10A/MSTBC-MT 0,5-1,0 (3190564); 10A/MSTBC-MT 0,5-1,0 BA (3190645); 12A/MSTBC-MT 1,5-2,5 (3190551); 12A/MSTBC-MT 1,5-2,5 BA (3190658). BA = Contatti di banda
1809572	MSTBC 2,5/ 9-STZ-5,08	Spina, Corrente nominale: 12 A, Tensione di dimensionamento (III/2): 320 V, N. poli: 9, Passo: 5,08 mm, Tipo di connessione: Attacco a crimpare, Colore: verde, I rispettivi contatti a crimpare con i dati relativi alla corrente [A] e alla sezione trasversale del conduttore [mm ²]: 10A/MSTBC-MT 0,5-1,0 (3190564); 10A/MSTBC-MT 0,5-1,0 BA (3190645); 12A/MSTBC-MT 1,5-2,5 (3190551); 12A/MSTBC-MT 1,5-2,5 BA (3190658). BA = Contatti di banda
1809802	MSTBC 2,5/ 9-STZF-5,08	Spina, Corrente nominale: 12 A, Tensione di dimensionamento (III/2): 320 V, N. poli: 9, Passo: 5,08 mm, Tipo di connessione: Attacco a crimpare, Colore: verde, I rispettivi contatti a crimpare con i dati relativi alla corrente [A] e alla sezione trasversale del conduttore [mm ²]: 10A/MSTBC-MT 0,5-1,0 (3190564); 10A/MSTBC-MT 0,5-1,0 BA (3190645); 12A/MSTBC-MT 1,5-2,5 (3190551); 12A/MSTBC-MT 1,5-2,5 BA (3190658). BA = Contatti di banda
1808890	MSTBC 2,5/10-ST-5,08	Spina, Corrente nominale: 12 A, Tensione di dimensionamento (III/2): 320 V, N. poli: 10, Passo: 5,08 mm, Tipo di connessione: Attacco a crimpare, Colore: verde, I rispettivi contatti a crimpare con i dati relativi alla corrente [A] e alla sezione trasversale del conduttore [mm ²]: 10A/MSTBC-MT 0,5-1,0 (3190564); 10A/MSTBC-MT 0,5-1,0 BA (3190645); 12A/MSTBC-MT 1,5-2,5 (3190551); 12A/MSTBC-MT 1,5-2,5 BA (3190658). BA = Contatti di banda
1809585	MSTBC 2,5/10-STZ-5,08	Spina, Corrente nominale: 12 A, Tensione di dimensionamento (III/2): 320 V, N. poli: 10, Passo: 5,08 mm, Tipo di connessione: Attacco a crimpare, Colore: verde, I rispettivi contatti a crimpare con i dati relativi alla corrente [A] e alla sezione trasversale del conduttore [mm ²]: 10A/MSTBC-MT 0,5-1,0 (3190564); 10A/MSTBC-MT 0,5-1,0 BA (3190645); 12A/MSTBC-MT 1,5-2,5 (3190551); 12A/MSTBC-MT 1,5-2,5 BA (3190658). BA = Contatti di banda

1809815	MSTBC 2,5/10-STZF-5,08	Spina, Corrente nominale: 12 A, Tensione di dimensionamento (III/2): 320 V, N. poli: 10, Passo: 5,08 mm, Tipo di connessione: Attacco a crimpare, Colore: verde, I rispettivi contatti a crimpare con i dati relativi alla corrente [A] e alla sezione trasversale del conduttore [mm ²]: 10A/MSTBC-MT 0,5-1,0 (3190564); 10A/MSTBC-MT 0,5-1,0 BA (3190645); 12A/MSTBC-MT 1,5-2,5 (3190551); 12A/MSTBC-MT 1,5-2,5 BA (3190658). BA = Contatti di banda
1808900	MSTBC 2,5/11-ST-5,08	Spina, Corrente nominale: 12 A, Tensione di dimensionamento (III/2): 320 V, N. poli: 11, Passo: 5,08 mm, Tipo di connessione: Attacco a crimpare, Colore: verde, I rispettivi contatti a crimpare con i dati relativi alla corrente [A] e alla sezione trasversale del conduttore [mm ²]: 10A/MSTBC-MT 0,5-1,0 (3190564); 10A/MSTBC-MT 0,5-1,0 BA (3190645); 12A/MSTBC-MT 1,5-2,5 (3190551); 12A/MSTBC-MT 1,5-2,5 BA (3190658). BA = Contatti di banda
1809598	MSTBC 2,5/11-STZ-5,08	Spina, Corrente nominale: 12 A, Tensione di dimensionamento (III/2): 320 V, N. poli: 11, Passo: 5,08 mm, Tipo di connessione: Attacco a crimpare, Colore: verde, I rispettivi contatti a crimpare con i dati relativi alla corrente [A] e alla sezione trasversale del conduttore [mm ²]: 10A/MSTBC-MT 0,5-1,0 (3190564); 10A/MSTBC-MT 0,5-1,0 BA (3190645); 12A/MSTBC-MT 1,5-2,5 (3190551); 12A/MSTBC-MT 1,5-2,5 BA (3190658). BA = Contatti di banda
1808913	MSTBC 2,5/12-ST-5,08	Spina, Corrente nominale: 12 A, Tensione di dimensionamento (III/2): 320 V, N. poli: 12, Passo: 5,08 mm, Tipo di connessione: Attacco a crimpare, Colore: verde, I rispettivi contatti a crimpare con i dati relativi alla corrente [A] e alla sezione trasversale del conduttore [mm ²]: 10A/MSTBC-MT 0,5-1,0 (3190564); 10A/MSTBC-MT 0,5-1,0 BA (3190645); 12A/MSTBC-MT 1,5-2,5 (3190551); 12A/MSTBC-MT 1,5-2,5 BA (3190658). BA = Contatti di banda
1809608	MSTBC 2,5/12-STZ-5,08	Spina, Corrente nominale: 12 A, Tensione di dimensionamento (III/2): 320 V, N. poli: 12, Passo: 5,08 mm, Tipo di connessione: Attacco a crimpare, Colore: verde, I rispettivi contatti a crimpare con i dati relativi alla corrente [A] e alla sezione trasversale del conduttore [mm ²]: 10A/MSTBC-MT 0,5-1,0 (3190564); 10A/MSTBC-MT 0,5-1,0 BA (3190645); 12A/MSTBC-MT 1,5-2,5 (3190551); 12A/MSTBC-MT 1,5-2,5 BA (3190658). BA = Contatti di banda
1808926	MSTBC 2,5/13-ST-5,08	Spina, Corrente nominale: 12 A, Tensione di dimensionamento (III/2): 320 V, N. poli: 13, Passo: 5,08 mm, Tipo di connessione: Attacco a crimpare, Colore: verde, I rispettivi contatti a crimpare con i dati relativi alla corrente [A] e alla sezione trasversale del conduttore [mm ²]: 10A/MSTBC-MT 0,5-1,0 (3190564); 10A/MSTBC-MT 0,5-1,0 BA (3190645); 12A/MSTBC-MT 1,5-2,5 (3190551); 12A/MSTBC-MT 1,5-2,5 BA (3190658). BA = Contatti di banda

1809611	MSTBC 2,5/13-STZ-5,08	Spina, Corrente nominale: 12 A, Tensione di dimensionamento (III/2): 320 V, N. poli: 13, Passo: 5,08 mm, Tipo di connessione: Attacco a crimpare, Colore: verde, I rispettivi contatti a crimpare con i dati relativi alla corrente [A] e alla sezione trasversale del conduttore [mm ²]: 10A/MSTBC-MT 0,5-1,0 (3190564); 10A/MSTBC-MT 0,5-1,0 BA (3190645); 12A/MSTBC-MT 1,5-2,5 (3190551); 12A/MSTBC-MT 1,5-2,5 BA (3190658). BA = Contatti di banda
1809844	MSTBC 2,5/13-STZF-5,08	Spina, Corrente nominale: 12 A, Tensione di dimensionamento (III/2): 320 V, N. poli: 13, Passo: 5,08 mm, Tipo di connessione: Attacco a crimpare, Colore: verde, I rispettivi contatti a crimpare con i dati relativi alla corrente [A] e alla sezione trasversale del conduttore [mm ²]: 10A/MSTBC-MT 0,5-1,0 (3190564); 10A/MSTBC-MT 0,5-1,0 BA (3190645); 12A/MSTBC-MT 1,5-2,5 (3190551); 12A/MSTBC-MT 1,5-2,5 BA (3190658). BA = Contatti di banda
1808939	MSTBC 2,5/14-ST-5,08	Spina, Corrente nominale: 12 A, Tensione di dimensionamento (III/2): 320 V, N. poli: 14, Passo: 5,08 mm, Tipo di connessione: Attacco a crimpare, Colore: verde, I rispettivi contatti a crimpare con i dati relativi alla corrente [A] e alla sezione trasversale del conduttore [mm ²]: 10A/MSTBC-MT 0,5-1,0 (3190564); 10A/MSTBC-MT 0,5-1,0 BA (3190645); 12A/MSTBC-MT 1,5-2,5 (3190551); 12A/MSTBC-MT 1,5-2,5 BA (3190658). BA = Contatti di banda
1809624	MSTBC 2,5/14-STZ-5,08	Spina, Corrente nominale: 12 A, Tensione di dimensionamento (III/2): 320 V, N. poli: 14, Passo: 5,08 mm, Tipo di connessione: Attacco a crimpare, Colore: verde, I rispettivi contatti a crimpare con i dati relativi alla corrente [A] e alla sezione trasversale del conduttore [mm ²]: 10A/MSTBC-MT 0,5-1,0 (3190564); 10A/MSTBC-MT 0,5-1,0 BA (3190645); 12A/MSTBC-MT 1,5-2,5 (3190551); 12A/MSTBC-MT 1,5-2,5 BA (3190658). BA = Contatti di banda
1809857	MSTBC 2,5/14-STZF-5,08	Spina, Corrente nominale: 12 A, Tensione di dimensionamento (III/2): 320 V, N. poli: 14, Passo: 5,08 mm, Tipo di connessione: Attacco a crimpare, Colore: verde, I rispettivi contatti a crimpare con i dati relativi alla corrente [A] e alla sezione trasversale del conduttore [mm ²]: 10A/MSTBC-MT 0,5-1,0 (3190564); 10A/MSTBC-MT 0,5-1,0 BA (3190645); 12A/MSTBC-MT 1,5-2,5 (3190551); 12A/MSTBC-MT 1,5-2,5 BA (3190658). BA = Contatti di banda
1809860	MSTBC 2,5/15-STZF-5,08	Spina, Corrente nominale: 12 A, Tensione di dimensionamento (III/2): 320 V, N. poli: 15, Passo: 5,08 mm, Tipo di connessione: Attacco a crimpare, Colore: verde, I rispettivi contatti a crimpare con i dati relativi alla corrente [A] e alla sezione trasversale del conduttore [mm ²]: 10A/MSTBC-MT 0,5-1,0 (3190564); 10A/MSTBC-MT 0,5-1,0 BA (3190645); 12A/MSTBC-MT 1,5-2,5 (3190551); 12A/MSTBC-MT 1,5-2,5 BA (3190658). BA = Contatti di banda

1809640	MSTBC 2,5/16-STZ-5,08	Spina, Corrente nominale: 12 A, Tensione di dimensionamento (III/2): 320 V, N. poli: 16, Passo: 5,08 mm, Tipo di connessione: Attacco a crimpare, Colore: verde, I rispettivi contatti a crimpare con i dati relativi alla corrente [A] e alla sezione trasversale del conduttore [mm ²]: 10A/MSTBC-MT 0,5-1,0 (3190564); 10A/MSTBC-MT 0,5-1,0 BA (3190645); 12A/MSTBC-MT 1,5-2,5 (3190551); 12A/MSTBC-MT 1,5-2,5 BA (3190658). BA = Contatti di banda
1809873	MSTBC 2,5/16-STZF-5,08	Spina, Corrente nominale: 12 A, Tensione di dimensionamento (III/2): 320 V, N. poli: 16, Passo: 5,08 mm, Tipo di connessione: Attacco a crimpare, Colore: verde, I rispettivi contatti a crimpare con i dati relativi alla corrente [A] e alla sezione trasversale del conduttore [mm ²]: 10A/MSTBC-MT 0,5-1,0 (3190564); 10A/MSTBC-MT 0,5-1,0 BA (3190645); 12A/MSTBC-MT 1,5-2,5 (3190551); 12A/MSTBC-MT 1,5-2,5 BA (3190658). BA = Contatti di banda
1808968	MSTBC 2,5/17-ST-5,08	Spina, Corrente nominale: 12 A, Tensione di dimensionamento (III/2): 320 V, N. poli: 17, Passo: 5,08 mm, Tipo di connessione: Attacco a crimpare, Colore: verde, I rispettivi contatti a crimpare con i dati relativi alla corrente [A] e alla sezione trasversale del conduttore [mm ²]: 10A/MSTBC-MT 0,5-1,0 (3190564); 10A/MSTBC-MT 0,5-1,0 BA (3190645); 12A/MSTBC-MT 1,5-2,5 (3190551); 12A/MSTBC-MT 1,5-2,5 BA (3190658). BA = Contatti di banda
1809886	MSTBC 2,5/17-STZF-5,08	Spina, Corrente nominale: 12 A, Tensione di dimensionamento (III/2): 320 V, N. poli: 17, Passo: 5,08 mm, Tipo di connessione: Attacco a crimpare, Colore: verde, I rispettivi contatti a crimpare con i dati relativi alla corrente [A] e alla sezione trasversale del conduttore [mm ²]: 10A/MSTBC-MT 0,5-1,0 (3190564); 10A/MSTBC-MT 0,5-1,0 BA (3190645); 12A/MSTBC-MT 1,5-2,5 (3190551); 12A/MSTBC-MT 1,5-2,5 BA (3190658). BA = Contatti di banda
1809666	MSTBC 2,5/18-STZ-5,08	Spina, Corrente nominale: 12 A, Tensione di dimensionamento (III/2): 320 V, N. poli: 18, Passo: 5,08 mm, Tipo di connessione: Attacco a crimpare, Colore: verde, I rispettivi contatti a crimpare con i dati relativi alla corrente [A] e alla sezione trasversale del conduttore [mm ²]: 10A/MSTBC-MT 0,5-1,0 (3190564); 10A/MSTBC-MT 0,5-1,0 BA (3190645); 12A/MSTBC-MT 1,5-2,5 (3190551); 12A/MSTBC-MT 1,5-2,5 BA (3190658). BA = Contatti di banda
1809899	MSTBC 2,5/18-STZF-5,08	Spina, Corrente nominale: 12 A, Tensione di dimensionamento (III/2): 320 V, N. poli: 18, Passo: 5,08 mm, Tipo di connessione: Attacco a crimpare, Colore: verde, I rispettivi contatti a crimpare con i dati relativi alla corrente [A] e alla sezione trasversale del conduttore [mm ²]: 10A/MSTBC-MT 0,5-1,0 (3190564); 10A/MSTBC-MT 0,5-1,0 BA (3190645); 12A/MSTBC-MT 1,5-2,5 (3190551); 12A/MSTBC-MT 1,5-2,5 BA (3190658). BA = Contatti di banda

1808984	MSTBC 2,5/19-ST-5,08	Spina, Corrente nominale: 12 A, Tensione di dimensionamento (III/2): 320 V, N. poli: 19, Passo: 5,08 mm, Tipo di connessione: Attacco a crimpare, Colore: verde, I rispettivi contatti a crimpare con i dati relativi alla corrente [A] e alla sezione trasversale del conduttore [mm ²]: 10A/MSTBC-MT 0,5-1,0 (3190564); 10A/MSTBC-MT 0,5-1,0 BA (3190645); 12A/MSTBC-MT 1,5-2,5 (3190551); 12A/MSTBC-MT 1,5-2,5 BA (3190658). BA = Contatti di banda
1809679	MSTBC 2,5/19-STZ-5,08	Spina, Corrente nominale: 12 A, Tensione di dimensionamento (III/2): 320 V, N. poli: 19, Passo: 5,08 mm, Tipo di connessione: Attacco a crimpare, Colore: verde, I rispettivi contatti a crimpare con i dati relativi alla corrente [A] e alla sezione trasversale del conduttore [mm ²]: 10A/MSTBC-MT 0,5-1,0 (3190564); 10A/MSTBC-MT 0,5-1,0 BA (3190645); 12A/MSTBC-MT 1,5-2,5 (3190551); 12A/MSTBC-MT 1,5-2,5 BA (3190658). BA = Contatti di banda
1809909	MSTBC 2,5/19-STZF-5,08	Spina, Corrente nominale: 12 A, Tensione di dimensionamento (III/2): 320 V, N. poli: 19, Passo: 5,08 mm, Tipo di connessione: Attacco a crimpare, Colore: verde, I rispettivi contatti a crimpare con i dati relativi alla corrente [A] e alla sezione trasversale del conduttore [mm ²]: 10A/MSTBC-MT 0,5-1,0 (3190564); 10A/MSTBC-MT 0,5-1,0 BA (3190645); 12A/MSTBC-MT 1,5-2,5 (3190551); 12A/MSTBC-MT 1,5-2,5 BA (3190658). BA = Contatti di banda
1808997	MSTBC 2,5/20-ST-5,08	Spina, Corrente nominale: 12 A, Tensione di dimensionamento (III/2): 320 V, N. poli: 20, Passo: 5,08 mm, Tipo di connessione: Attacco a crimpare, Colore: verde, I rispettivi contatti a crimpare con i dati relativi alla corrente [A] e alla sezione trasversale del conduttore [mm ²]: 10A/MSTBC-MT 0,5-1,0 (3190564); 10A/MSTBC-MT 0,5-1,0 BA (3190645); 12A/MSTBC-MT 1,5-2,5 (3190551); 12A/MSTBC-MT 1,5-2,5 BA (3190658). BA = Contatti di banda
1809682	MSTBC 2,5/20-STZ-5,08	Spina, Corrente nominale: 12 A, Tensione di dimensionamento (III/2): 320 V, N. poli: 20, Passo: 5,08 mm, Tipo di connessione: Attacco a crimpare, Colore: verde, I rispettivi contatti a crimpare con i dati relativi alla corrente [A] e alla sezione trasversale del conduttore [mm ²]: 10A/MSTBC-MT 0,5-1,0 (3190564); 10A/MSTBC-MT 0,5-1,0 BA (3190645); 12A/MSTBC-MT 1,5-2,5 (3190551); 12A/MSTBC-MT 1,5-2,5 BA (3190658). BA = Contatti di banda
1809912	MSTBC 2,5/20-STZF-5,08	Spina, Corrente nominale: 12 A, Tensione di dimensionamento (III/2): 320 V, N. poli: 20, Passo: 5,08 mm, Tipo di connessione: Attacco a crimpare, Colore: verde, I rispettivi contatti a crimpare con i dati relativi alla corrente [A] e alla sezione trasversale del conduttore [mm ²]: 10A/MSTBC-MT 0,5-1,0 (3190564); 10A/MSTBC-MT 0,5-1,0 BA (3190645); 12A/MSTBC-MT 1,5-2,5 (3190551); 12A/MSTBC-MT 1,5-2,5 BA (3190658). BA = Contatti di banda

1809006	MSTBC 2,5/21-ST-5,08	Spina, Corrente nominale: 12 A, Tensione di dimensionamento (III/2): 320 V, N. poli: 21, Passo: 5,08 mm, Tipo di connessione: Attacco a crimpare, Colore: verde, I rispettivi contatti a crimpare con i dati relativi alla corrente [A] e alla sezione trasversale del conduttore [mm ²]: 10A/MSTBC-MT 0,5-1,0 (3190564); 10A/MSTBC-MT 0,5-1,0 BA (3190645); 12A/MSTBC-MT 1,5-2,5 (3190551); 12A/MSTBC-MT 1,5-2,5 BA (3190658). BA = Contatti di banda
1809695	MSTBC 2,5/21-STZ-5,08	Spina, Corrente nominale: 12 A, Tensione di dimensionamento (III/2): 320 V, N. poli: 21, Passo: 5,08 mm, Tipo di connessione: Attacco a crimpare, Colore: verde, I rispettivi contatti a crimpare con i dati relativi alla corrente [A] e alla sezione trasversale del conduttore [mm ²]: 10A/MSTBC-MT 0,5-1,0 (3190564); 10A/MSTBC-MT 0,5-1,0 BA (3190645); 12A/MSTBC-MT 1,5-2,5 (3190551); 12A/MSTBC-MT 1,5-2,5 BA (3190658). BA = Contatti di banda
1809019	MSTBC 2,5/22-ST-5,08	Spina, Corrente nominale: 12 A, Tensione di dimensionamento (III/2): 320 V, N. poli: 22, Passo: 5,08 mm, Tipo di connessione: Attacco a crimpare, Colore: verde, I rispettivi contatti a crimpare con i dati relativi alla corrente [A] e alla sezione trasversale del conduttore [mm ²]: 10A/MSTBC-MT 0,5-1,0 (3190564); 10A/MSTBC-MT 0,5-1,0 BA (3190645); 12A/MSTBC-MT 1,5-2,5 (3190551); 12A/MSTBC-MT 1,5-2,5 BA (3190658). BA = Contatti di banda
1809705	MSTBC 2,5/22-STZ-5,08	Spina, Corrente nominale: 12 A, Tensione di dimensionamento (III/2): 320 V, N. poli: 22, Passo: 5,08 mm, Tipo di connessione: Attacco a crimpare, Colore: verde, I rispettivi contatti a crimpare con i dati relativi alla corrente [A] e alla sezione trasversale del conduttore [mm ²]: 10A/MSTBC-MT 0,5-1,0 (3190564); 10A/MSTBC-MT 0,5-1,0 BA (3190645); 12A/MSTBC-MT 1,5-2,5 (3190551); 12A/MSTBC-MT 1,5-2,5 BA (3190658). BA = Contatti di banda
1809718	MSTBC 2,5/23-STZ-5,08	Spina, Corrente nominale: 12 A, Tensione di dimensionamento (III/2): 320 V, N. poli: 23, Passo: 5,08 mm, Tipo di connessione: Attacco a crimpare, Colore: verde, I rispettivi contatti a crimpare con i dati relativi alla corrente [A] e alla sezione trasversale del conduttore [mm ²]: 10A/MSTBC-MT 0,5-1,0 (3190564); 10A/MSTBC-MT 0,5-1,0 BA (3190645); 12A/MSTBC-MT 1,5-2,5 (3190551); 12A/MSTBC-MT 1,5-2,5 BA (3190658). BA = Contatti di banda
1809941	MSTBC 2,5/23-STZF-5,08	Spina, Corrente nominale: 12 A, Tensione di dimensionamento (III/2): 320 V, N. poli: 23, Passo: 5,08 mm, Tipo di connessione: Attacco a crimpare, Colore: verde, I rispettivi contatti a crimpare con i dati relativi alla corrente [A] e alla sezione trasversale del conduttore [mm ²]: 10A/MSTBC-MT 0,5-1,0 (3190564); 10A/MSTBC-MT 0,5-1,0 BA (3190645); 12A/MSTBC-MT 1,5-2,5 (3190551); 12A/MSTBC-MT 1,5-2,5 BA (3190658). BA = Contatti di banda

1809035	MSTBC 2,5/24-ST-5,08	Spina, Corrente nominale: 12 A, Tensione di dimensionamento (III/2): 320 V, N. poli: 24, Passo: 5,08 mm, Tipo di connessione: Attacco a crimpare, Colore: verde, I rispettivi contatti a crimpare con i dati relativi alla corrente [A] e alla sezione trasversale del conduttore [mm ²]: 10A/MSTBC-MT 0,5-1,0 (3190564); 10A/MSTBC-MT 0,5-1,0 BA (3190645); 12A/MSTBC-MT 1,5-2,5 (3190551); 12A/MSTBC-MT 1,5-2,5 BA (3190658). BA = Contatti di banda
1809954	MSTBC 2,5/24-STZF-5,08	Spina, Corrente nominale: 12 A, Tensione di dimensionamento (III/2): 320 V, N. poli: 24, Passo: 5,08 mm, Tipo di connessione: Attacco a crimpare, Colore: verde, I rispettivi contatti a crimpare con i dati relativi alla corrente [A] e alla sezione trasversale del conduttore [mm ²]: 10A/MSTBC-MT 0,5-1,0 (3190564); 10A/MSTBC-MT 0,5-1,0 BA (3190645); 12A/MSTBC-MT 1,5-2,5 (3190551); 12A/MSTBC-MT 1,5-2,5 BA (3190658). BA = Contatti di banda
1835096	MVSTBR 2,5/ 2-STF-5,08	Spina, Corrente nominale: 12 A, Tensione di dimensionamento (III/2): 320 V, N. poli: 2, Passo: 5,08 mm, Tipo di connessione: Connessione a vite, Colore: verde, Superficie contatti: Stagno
1835106	MVSTBR 2,5/ 3-STF-5,08	Spina, Corrente nominale: 12 A, Tensione di dimensionamento (III/2): 320 V, N. poli: 3, Passo: 5,08 mm, Tipo di connessione: Connessione a vite, Colore: verde, Superficie contatti: Stagno
1835122	MVSTBR 2,5/ 5-STF-5,08	Spina, Corrente nominale: 12 A, Tensione di dimensionamento (III/2): 320 V, N. poli: 5, Passo: 5,08 mm, Tipo di connessione: Connessione a vite, Colore: verde, Superficie contatti: Stagno
1835148	MVSTBR 2,5/ 7-STF-5,08	Spina, Corrente nominale: 12 A, Tensione di dimensionamento (III/2): 320 V, N. poli: 7, Passo: 5,08 mm, Tipo di connessione: Connessione a vite, Colore: verde, Superficie contatti: Stagno
1835151	MVSTBR 2,5/ 8-STF-5,08	Spina, Corrente nominale: 12 A, Tensione di dimensionamento (III/2): 320 V, N. poli: 8, Passo: 5,08 mm, Tipo di connessione: Connessione a vite, Colore: verde, Superficie contatti: Stagno
1835164	MVSTBR 2,5/ 9-STF-5,08	Spina, Corrente nominale: 12 A, Tensione di dimensionamento (III/2): 320 V, N. poli: 9, Passo: 5,08 mm, Tipo di connessione: Connessione a vite, Colore: verde, Superficie contatti: Stagno
1835177	MVSTBR 2,5/10-STF-5,08	Spina, Corrente nominale: 12 A, Tensione di dimensionamento (III/2): 320 V, N. poli: 10, Passo: 5,08 mm, Tipo di connessione: Connessione a vite, Colore: verde, Superficie contatti: Stagno
1835180	MVSTBR 2,5/11-STF-5,08	Spina, Corrente nominale: 12 A, Tensione di dimensionamento (III/2): 320 V, N. poli: 11, Passo: 5,08 mm, Tipo di connessione: Connessione a vite, Colore: verde, Superficie contatti: Stagno
1835193	MVSTBR 2,5/12-STF-5,08	Spina, Corrente nominale: 12 A, Tensione di dimensionamento (III/2): 320 V, N. poli: 12, Passo: 5,08 mm, Tipo di connessione: Connessione a vite, Colore: verde, Superficie contatti: Stagno
1835203	MVSTBR 2,5/13-STF-5,08	Spina, Corrente nominale: 12 A, Tensione di dimensionamento (III/2): 320 V, N. poli: 13, Passo: 5,08 mm, Tipo di connessione: Connessione a vite, Colore: verde, Superficie contatti: Stagno
1835216	MVSTBR 2,5/14-STF-5,08	Spina, Corrente nominale: 12 A, Tensione di dimensionamento (III/2): 320 V, N. poli: 14, Passo: 5,08 mm, Tipo di connessione: Connessione a vite, Colore: verde, Superficie contatti: Stagno

1835229	MVSTBR 2,5/15-STF-5,08	Spina, Corrente nominale: 12 A, Tensione di dimensionamento (III/2): 320 V, N. poli: 15, Passo: 5,08 mm, Tipo di connessione: Connessione a vite, Colore: verde, Superficie contatti: Stagno
1835245	MVSTBR 2,5/17-STF-5,08	Spina, Corrente nominale: 12 A, Tensione di dimensionamento (III/2): 320 V, N. poli: 17, Passo: 5,08 mm, Tipo di connessione: Connessione a vite, Colore: verde, Superficie contatti: Stagno
1835258	MVSTBR 2,5/18-STF-5,08	Spina, Corrente nominale: 12 A, Tensione di dimensionamento (III/2): 320 V, N. poli: 18, Passo: 5,08 mm, Tipo di connessione: Connessione a vite, Colore: verde, Superficie contatti: Stagno
1835261	MVSTBR 2,5/19-STF-5,08	Spina, Corrente nominale: 12 A, Tensione di dimensionamento (III/2): 320 V, N. poli: 19, Passo: 5,08 mm, Tipo di connessione: Connessione a vite, Colore: verde, Superficie contatti: Stagno
1792757	MVSTBW 2,5/ 2-ST-5,08	Spina, Corrente nominale: 12 A, Tensione di dimensionamento (III/2): 320 V, N. poli: 2, Passo: 5,08 mm, Tipo di connessione: Connessione a vite, Colore: verde, Superficie contatti: Stagno
1834916	MVSTBW 2,5/ 3-STF-5,08	Spina, Corrente nominale: 12 A, Tensione di dimensionamento (III/2): 320 V, N. poli: 3, Passo: 5,08 mm, Tipo di connessione: Connessione a vite, Colore: verde, Superficie contatti: Stagno
1834932	MVSTBW 2,5/ 5-STF-5,08	Spina, Corrente nominale: 12 A, Tensione di dimensionamento (III/2): 320 V, N. poli: 5, Passo: 5,08 mm, Tipo di connessione: Connessione a vite, Colore: verde, Superficie contatti: Stagno
1792799	MVSTBW 2,5/ 6-ST-5,08	Spina, Corrente nominale: 12 A, Tensione di dimensionamento (III/2): 320 V, N. poli: 6, Passo: 5,08 mm, Tipo di connessione: Connessione a vite, Colore: verde, Superficie contatti: Stagno
1834958	MVSTBW 2,5/ 7-STF-5,08	Spina, Corrente nominale: 12 A, Tensione di dimensionamento (III/2): 320 V, N. poli: 7, Passo: 5,08 mm, Tipo di connessione: Connessione a vite, Colore: verde, Superficie contatti: Stagno
1834961	MVSTBW 2,5/ 8-STF-5,08	Spina, Corrente nominale: 12 A, Tensione di dimensionamento (III/2): 320 V, N. poli: 8, Passo: 5,08 mm, Tipo di connessione: Connessione a vite, Colore: verde, Superficie contatti: Stagno
1834974	MVSTBW 2,5/ 9-STF-5,08	Spina, Corrente nominale: 12 A, Tensione di dimensionamento (III/2): 320 V, N. poli: 9, Passo: 5,08 mm, Tipo di connessione: Connessione a vite, Colore: verde, Superficie contatti: Stagno
1834987	MVSTBW 2,5/10-STF-5,08	Spina, Corrente nominale: 12 A, Tensione di dimensionamento (III/2): 320 V, N. poli: 10, Passo: 5,08 mm, Tipo di connessione: Connessione a vite, Colore: verde, Superficie contatti: Stagno
1834990	MVSTBW 2,5/11-STF-5,08	Spina, Corrente nominale: 12 A, Tensione di dimensionamento (III/2): 320 V, N. poli: 11, Passo: 5,08 mm, Tipo di connessione: Connessione a vite, Colore: verde, Superficie contatti: Stagno
1792854	MVSTBW 2,5/12-ST-5,08	Spina, Corrente nominale: 12 A, Tensione di dimensionamento (III/2): 320 V, N. poli: 12, Passo: 5,08 mm, Tipo di connessione: Connessione a vite, Colore: verde, Superficie contatti: Stagno
1835009	MVSTBW 2,5/12-STF-5,08	Spina, Corrente nominale: 12 A, Tensione di dimensionamento (III/2): 320 V, N. poli: 12, Passo: 5,08 mm, Tipo di connessione: Connessione a vite, Colore: verde, Superficie contatti: Stagno
1792867	MVSTBW 2,5/13-ST-5,08	Spina, Corrente nominale: 12 A, Tensione di dimensionamento (III/2): 320 V, N. poli: 13, Passo: 5,08 mm, Tipo di connessione: Connessione a vite, Colore: verde, Superficie contatti: Stagno

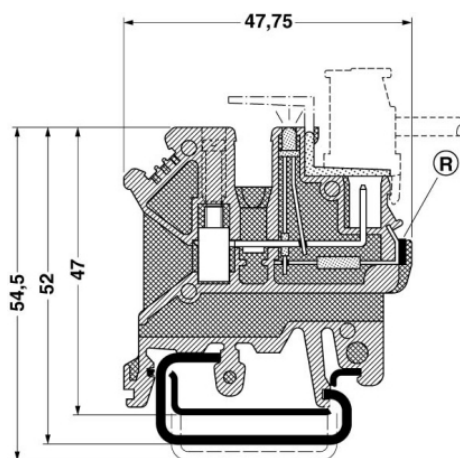
1835025	MVSTBW 2,5/14-STF-5,08	Spina, Corrente nominale: 12 A, Tensione di dimensionamento (III/2): 320 V, N. poli: 14, Passo: 5,08 mm, Tipo di connessione: Connessione a vite, Colore: verde, Superficie contatti: Stagno
1835038	MVSTBW 2,5/15-STF-5,08	Spina, Corrente nominale: 12 A, Tensione di dimensionamento (III/2): 320 V, N. poli: 15, Passo: 5,08 mm, Tipo di connessione: Connessione a vite, Colore: verde, Superficie contatti: Stagno
1835041	MVSTBW 2,5/16-STF-5,08	Spina, Corrente nominale: 12 A, Tensione di dimensionamento (III/2): 320 V, N. poli: 16, Passo: 5,08 mm, Tipo di connessione: Connessione a vite, Colore: verde, Superficie contatti: Stagno
1792906	MVSTBW 2,5/17-ST-5,08	Spina, Corrente nominale: 12 A, Tensione di dimensionamento (III/2): 320 V, N. poli: 17, Passo: 5,08 mm, Tipo di connessione: Connessione a vite, Colore: verde, Superficie contatti: Stagno
1835054	MVSTBW 2,5/17-STF-5,08	Spina, Corrente nominale: 12 A, Tensione di dimensionamento (III/2): 320 V, N. poli: 17, Passo: 5,08 mm, Tipo di connessione: Connessione a vite, Colore: verde, Superficie contatti: Stagno
1792919	MVSTBW 2,5/18-ST-5,08	Spina, Corrente nominale: 12 A, Tensione di dimensionamento (III/2): 320 V, N. poli: 18, Passo: 5,08 mm, Tipo di connessione: Connessione a vite, Colore: verde, Superficie contatti: Stagno
1835067	MVSTBW 2,5/18-STF-5,08	Spina, Corrente nominale: 12 A, Tensione di dimensionamento (III/2): 320 V, N. poli: 18, Passo: 5,08 mm, Tipo di connessione: Connessione a vite, Colore: verde, Superficie contatti: Stagno
1792922	MVSTBW 2,5/19-ST-5,08	Spina, Corrente nominale: 12 A, Tensione di dimensionamento (III/2): 320 V, N. poli: 19, Passo: 5,08 mm, Tipo di connessione: Connessione a vite, Colore: verde, Superficie contatti: Stagno
1835070	MVSTBW 2,5/19-STF-5,08	Spina, Corrente nominale: 12 A, Tensione di dimensionamento (III/2): 320 V, N. poli: 19, Passo: 5,08 mm, Tipo di connessione: Connessione a vite, Colore: verde, Superficie contatti: Stagno
1835083	MVSTBW 2,5/20-STF-5,08	Spina, Corrente nominale: 12 A, Tensione di dimensionamento (III/2): 320 V, N. poli: 20, Passo: 5,08 mm, Tipo di connessione: Connessione a vite, Colore: verde, Superficie contatti: Stagno
1792948	MVSTBW 2,5/21-ST-5,08	Spina, Corrente nominale: 12 A, Tensione di dimensionamento (III/2): 320 V, N. poli: 21, Passo: 5,08 mm, Tipo di connessione: Connessione a vite, Colore: verde, Superficie contatti: Stagno
1792964	MVSTBW 2,5/23-ST-5,08	Spina, Corrente nominale: 12 A, Tensione di dimensionamento (III/2): 320 V, N. poli: 23, Passo: 5,08 mm, Tipo di connessione: Connessione a vite, Colore: verde, Superficie contatti: Stagno
1883255	QC 1/ 2-ST-5,08	Spina, Corrente nominale: 10 A, Tensione di dimensionamento (III/2): 630 V, N. poli: 2, Passo: 5,08 mm, Tipo di connessione: Attacco a perforazione di isolante QUICKON, Colore: verde, Superficie contatti: Stagno
1883352	QC 1/ 2-STF-5,08	Spina, Corrente nominale: 10 A, Tensione di dimensionamento (III/2): 630 V, N. poli: 2, Passo: 5,08 mm, Tipo di connessione: Attacco a perforazione di isolante QUICKON, Colore: verde, Superficie contatti: Stagno
1883268	QC 1/ 3-ST-5,08	Spina, Corrente nominale: 10 A, Tensione di dimensionamento (III/2): 630 V, N. poli: 3, Passo: 5,08 mm, Tipo di connessione: Attacco a perforazione di isolante QUICKON, Colore: verde, Superficie contatti: Stagno

1883365	QC 1/ 3-STF-5,08	Spina, Corrente nominale: 10 A, Tensione di dimensionamento (III/2): 630 V, N. poli: 3, Passo: 5,08 mm, Tipo di connessione: Attacco a perforazione di isolante QUICKON, Colore: verde, Superficie contatti: Stagno
1883271	QC 1/ 4-ST-5,08	Spina, Corrente nominale: 10 A, Tensione di dimensionamento (III/2): 630 V, N. poli: 4, Passo: 5,08 mm, Tipo di connessione: Attacco a perforazione di isolante QUICKON, Colore: verde, Superficie contatti: Stagno
1883378	QC 1/ 4-STF-5,08	Spina, Corrente nominale: 10 A, Tensione di dimensionamento (III/2): 630 V, N. poli: 4, Passo: 5,08 mm, Tipo di connessione: Attacco a perforazione di isolante QUICKON, Colore: verde, Superficie contatti: Stagno
1883381	QC 1/ 5-STF-5,08	Spina, Corrente nominale: 10 A, Tensione di dimensionamento (III/2): 630 V, N. poli: 5, Passo: 5,08 mm, Tipo di connessione: Attacco a perforazione di isolante QUICKON, Colore: verde, Superficie contatti: Stagno
1883297	QC 1/ 6-ST-5,08	Spina, Corrente nominale: 10 A, Tensione di dimensionamento (III/2): 630 V, N. poli: 6, Passo: 5,08 mm, Tipo di connessione: Attacco a perforazione di isolante QUICKON, Colore: verde, Superficie contatti: Stagno
1883394	QC 1/ 6-STF-5,08	Spina, Corrente nominale: 10 A, Tensione di dimensionamento (III/2): 630 V, N. poli: 6, Passo: 5,08 mm, Tipo di connessione: Attacco a perforazione di isolante QUICKON, Colore: verde, Superficie contatti: Stagno
1883307	QC 1/ 7-ST-5,08	Spina, Corrente nominale: 10 A, Tensione di dimensionamento (III/2): 630 V, N. poli: 7, Passo: 5,08 mm, Tipo di connessione: Attacco a perforazione di isolante QUICKON, Colore: verde, Superficie contatti: Stagno
1883310	QC 1/ 8-ST-5,08	Spina, Corrente nominale: 10 A, Tensione di dimensionamento (III/2): 630 V, N. poli: 8, Passo: 5,08 mm, Tipo di connessione: Attacco a perforazione di isolante QUICKON, Colore: verde, Superficie contatti: Stagno
1883417	QC 1/ 8-STF-5,08	Spina, Corrente nominale: 10 A, Tensione di dimensionamento (III/2): 630 V, N. poli: 8, Passo: 5,08 mm, Tipo di connessione: Attacco a perforazione di isolante QUICKON, Colore: verde, Superficie contatti: Stagno
1883323	QC 1/ 9-ST-5,08	Spina, Corrente nominale: 10 A, Tensione di dimensionamento (III/2): 630 V, N. poli: 9, Passo: 5,08 mm, Tipo di connessione: Attacco a perforazione di isolante QUICKON, Colore: verde, Superficie contatti: Stagno
1883336	QC 1/10-ST-5,08	Spina, Corrente nominale: 10 A, Tensione di dimensionamento (III/2): 630 V, N. poli: 10, Passo: 5,08 mm, Tipo di connessione: Attacco a perforazione di isolante QUICKON, Colore: verde, Superficie contatti: Stagno
1883705	QC 1/12-ST-5,08	Spina, Corrente nominale: 10 A, Tensione di dimensionamento (III/2): 630 V, N. poli: 12, Passo: 5,08 mm, Tipo di connessione: Attacco a perforazione di isolante QUICKON, Colore: verde, Superficie contatti: Stagno

1883459	QC 1/12-STF-5,08	Spina, Corrente nominale: 10 A, Tensione di dimensionamento (III/2): 630 V, N. poli: 12, Passo: 5,08 mm, Tipo di connessione: Attacco a perforazione di isolante QUICKKON, Colore: verde, Superficie contatti: Stagno
1883815	QC 1/13-ST-5,08	Spina, Corrente nominale: 10 A, Tensione di dimensionamento (III/2): 630 V, N. poli: 13, Passo: 5,08 mm, Tipo di connessione: Attacco a perforazione di isolante QUICKKON, Colore: verde, Superficie contatti: Stagno
1883828	QC 1/14-ST-5,08	Spina, Corrente nominale: 10 A, Tensione di dimensionamento (III/2): 630 V, N. poli: 14, Passo: 5,08 mm, Tipo di connessione: Attacco a perforazione di isolante QUICKKON, Colore: verde, Superficie contatti: Stagno
1883860	QC 1/14-STF-5,08	Spina, Corrente nominale: 10 A, Tensione di dimensionamento (III/2): 630 V, N. poli: 14, Passo: 5,08 mm, Tipo di connessione: Attacco a perforazione di isolante QUICKKON, Colore: verde, Superficie contatti: Stagno
1883831	QC 1/15-ST-5,08	Spina, Corrente nominale: 10 A, Tensione di dimensionamento (III/2): 630 V, N. poli: 15, Passo: 5,08 mm, Tipo di connessione: Attacco a perforazione di isolante QUICKKON, Colore: verde, Superficie contatti: Stagno

Disegni

Disegno quotato



Indirizzo

PHOENIX CONTACT S.p.A.
Via Bellini, 39/41
Cusano Milanino (MI), Italy
Tel.: +39 02 660591
Fax +39 02 66059500
<http://www.phoenixcontact.it>



© 2010 Phoenix Contact
Con riserva di modifiche tecniche.