

# C-RC 2,5/M5 DIN

Codice articolo: 3240079

<http://eshop.phoenixcontact.it/phoenix/treeViewClick.do?UID=3240079>Capocorda ad anello, non isolato, 1,1 - 2,5 mm<sup>2</sup>, M5**Dati commerciali**

|                             |  |
|-----------------------------|--|
| EAN                         | <br>4 046356 452960 |
| VPE                         | 100  |
| Tariffa doganale            | 85369010   |
| Peso lordo pezzi            | 0,92 g   |
| Indicazione pagine catalogo | Pagina 670 (CL-2009)   |

**Note dei prodotti**Conforme alle direttive WEEE/RoHS  
dal: 23.09.2008

Verificare che i dati qui riportati siano ricavati dal catalogo online. Utilizzare tutte le informazioni e i dati della documentazione per l'utente alla pagina <http://www.download.phoenixcontact.it> Per il download da Internet, valgono le condizioni generali di utilizzo.

**Dati tecnici****Informazioni generali**

|                                  |               |
|----------------------------------|---------------|
| Lunghezza (b)                    | 19 mm         |
| Larghezza (a)                    | 10 mm         |
| Colore                           | color argento |
| Lunghezza di spelatura           | 8 mm          |
| Temperatura ambiente (esercizio) | 110 °C        |
| Materiale                        | rame          |
| Lunghezza collare isolante (c)   | 5 mm          |

|  |        |
|--|--------|
| Misure interne collare isolante (d)    | 2,3 mm |
| Distanza collare isolante centrale (e) | 9 mm   |
| Diametro interno (f)                   | 5,3 mm |
| Spessore materiale (g)                 | 0,8 mm |

### Omologazioni

Omologazioni

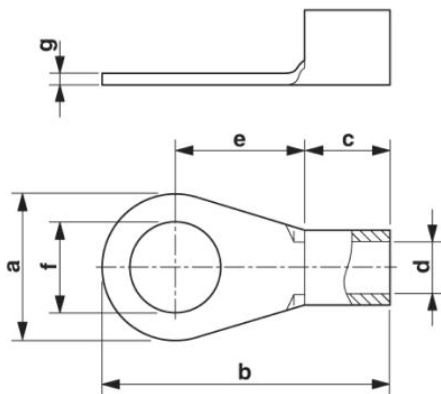
Omologazioni richieste:

Omologazioni Ex:

---

### Disegni

Disegno quotato



**Indirizzo**

PHOENIX CONTACT S.p.A.  
Via Bellini, 39/41  
Cusano Milanino (MI), Italy  
Tel.: +39 02 660591  
Fax +39 02 66059500  
<http://www.phoenixcontact.it>



© 2010 Phoenix Contact  
Con riserva di modifiche tecniche.