

AKG 4 YE


Codice articolo: 3062948

La figura illustra una versione dell'articolo

<http://eshop.phoenixcontact.it/phoenix/treeViewClick.do?UID=3062948>

Morsetto di collegamento, Collegamento Connessione a vite, Corrente di carico: 41 A, Sezione: 0,5 mm² - 6 mm², Larghezza: 7 mm, Colore: giallo

Dati commerciali

EAN	 4 046356 558341
VPE	50
Tariffa doganale	85369010
Peso lordo pezzi	5,47 g

Note dei prodotti

Conforme alle direttive WEEE/RoHS dal: 18.01.2010



Verificare che i dati qui riportati siano ricavati dal catalogo online. Utilizzare tutte le informazioni e i dati della documentazione per l'utente alla pagina <http://www.download.phoenixcontact.it> Per il download da Internet, valgono le condizioni generali di utilizzo.

Dati tecnici

Informazioni generali

Colore	giallo
Materiale isolante	PA
Classe di combustibilità a norma UL 94	V2

Dimensioni

Lunghezza	23,7 mm
-----------	---------

Larghezza	7 mm
Dati tecnici	
Corrente di carico massima	41 A (con una sezione conduttore di 6 mm ²)
Corrente nominale I _N	41 A
Tensione nominale U _N	300 V
Dati di collegamento	
Sezione conduttore rigido min.	0,5 mm ²
Sezione conduttore rigido max.	6 mm ²
Sezione conduttore flessibile min.	0,5 mm ²
Sezione conduttore flessibile max.	4 mm ²
Sezione trasversale conduttore AWG/kcmil min.	20
Sezione trasversale conduttore AWG/kcmil max.	10
Sezione conduttore flessibile con capocorda senza collare in plastica min.	0,5 mm ²
Sezione conduttore flessibile con capocorda senza collare in plastica max.	6 mm ²
Sezione conduttore flessibile con capocorda con collare in plastica min.	0,5 mm ²
Sezione conduttore flessibile con capocorda con collare in plastica max.	6 mm ²
2 conduttori stesso diametro, rigidi min.	0,5 mm ²
2 conduttori stesso diametro, rigidi max.	2,5 mm ²
2 conduttori stesso diametro, flessibili min.	0,5 mm ²
2 conduttori stesso diametro, flessibili max.	2,5 mm ²
2 conduttori con stesso diametro, flessibili con AEH senza collare in plastica min.	0,5 mm ²
2 conduttori con stesso diametro, flessibili con AEH senza collare in plastica max.	2,5 mm ²
2 conduttori con stesso diametro, flessibili con TWIN-AEH con collare in plastica min.	0,5 mm ²
2 conduttori con stesso diametro, flessibili con TWIN-AEH con collare in plastica max.	2,5 mm ²
Collegamento	Connessione a vite
Lunghezza di spelatura	16 mm
Filettatura	M4
Coppia min.	1,5 Nm
Coppia max.	1,8 Nm

Omologazioni



Omologazioni

cULus Recognized, GOST

Omologazioni richieste:

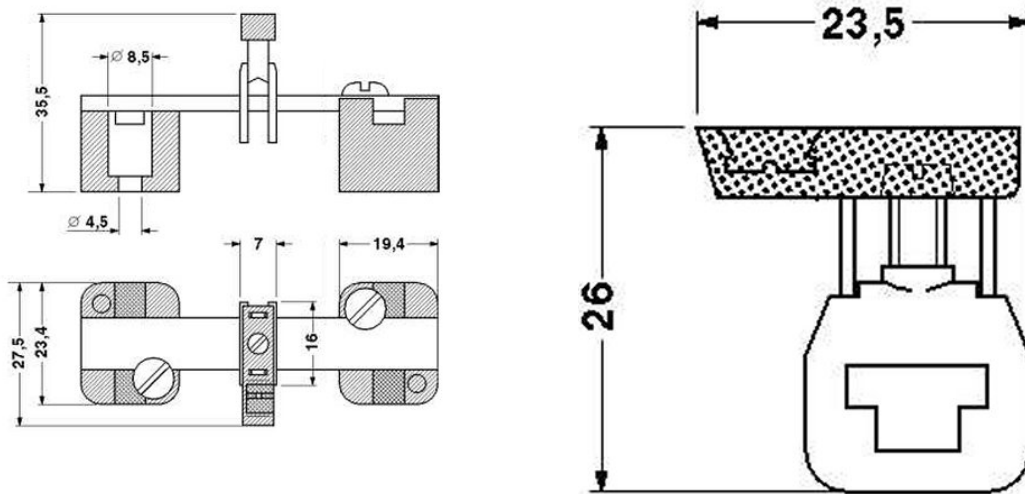
Omologazioni Ex:

Accessori

Articolo	Denominazione	Descrizione
Montaggio		
0402174	NLS-CU 3/10 SN 1000MM	Barre collettrici per conduttori di neutro, 3 mm x 10 mm, lunghezza: 1.000 mm
Utensili		
1205066	SZS 1,0X4,0 VDE	Cacciavite, testa a taglio, isolato secondo VDE, dimensioni: 1,0x4,0x100 mm, manico a 2 componenti, con protezione anti-svitamento
1205079	SZS 1,0X6,5 VDE	Cacciavite, testa a taglio, isolato secondo VDE, dimensioni: 1,0x6,5x150 mm, manico a 2 componenti, con protezione anti-svitamento

Disegni

Disegno quotato



Indirizzo

PHOENIX CONTACT S.p.A.
Via Bellini, 39/41
Cusano Milanino (MI), Italy
Tel.: +39 02 660591
Fax +39 02 66059500
<http://www.phoenixcontact.it>



© 2010 Phoenix Contact
Con riserva di modifiche tecniche.