

SAC-3P-M12Y/2XM 8FS

Codice articolo: 1683471

<http://eshop.phoenixcontact.it/phoenix/treeViewClick.do?UID=1683471>

Distributore a Y M12 maschio 4 poli con 2 connettori M8 femmina a 3 poli

Dati commerciali

EAN	 4 017918 166939
VPE	5 pcs.
Tariffa doganale	85366990
Peso lordo pezzi	9,71 g
Indicazione pagine catalogo	Pagina 104 (PC-2009)

Note dei prodottiConforme alle direttive WEEE/RoHS
dal: 01.08.2005

Verificare che i dati qui riportati siano ricavati dal catalogo online. Utilizzare tutte le informazioni e i dati della documentazione per l'utente alla pagina <http://www.download.phoenixcontact.it> Per il download da Internet, valgono le condizioni generali di utilizzo.

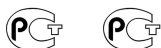
Dati tecnici**Dati generali**

Corrente di dimensionamento a 40 °C	4 A
Tensione di dimensionamento	60 V
N. poli	3
Resistività di massa	≤ 5 mΩ
Resistenza di isolamento	≥ 10 GΩ
Temperatura ambiente (esercizio)	-25 °C ... 90 °C

Dati generici

Norme/Disposizioni	Connettore M12 IEC 61076-2-101 Connettore M8 IEC 61076-2-104
Codifica	A - Standard
Distanza media	12 mm
Categoria di sovratensione	II
Grado d'inquinamento	3
Grado di protezione	IP65 IP67
Cicli di manovra	≥ 100
Coppia di serraggio	0,4 Nm (Connettore M12) 0,2 Nm (Connettori M8)
Materiale contatto	CuZn
Materiale superficie contatti	Ni/Au
Materiale inserto portacontatti	TPU GF
Materiale impugnatura	TPU, difficilmente infiammabile, autoestinguente
Materiale ghiera	Pressogetto di zinco, nichelato
Materiale guarnizione	NBR
Segnalazione stato	No

Omologazioni



Omologazioni

GOST

Omologazioni richieste:

Omologazioni Ex:

Accessori

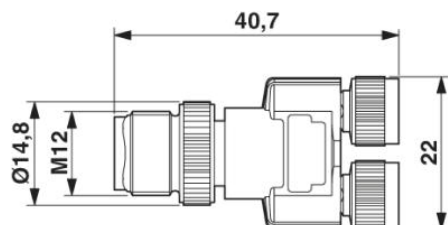
Articolo	Denominazione	Descrizione
Elementi di protezione e di chiusura		
1560251	PROT-M12 FS	Tappo M12 per connettori maschio M12 non utilizzati del cavo sensore.attuatore, box e connettori da incasso e dispositivi I/O sul campo
1682540	PROT-M8	Tappo a vite M8 per connettori femmina M8 non occupati del cavo sensore/attuatore, box e connettori da incasso

Utensili

1208432	SAC BIT M12-D15	Inserto a innesto per montaggio di cavi sensore-attuatore con connettore M12 e per connettore M12 con connessione rapida QUICKON, per comando esagonale da 4 mm
1208461	SAC BIT M8-D10	Inserto a innesto per montaggio di cavi sensore-attuatore con connettore M8 e per connettore M8 con connessione rapida QUICKON, per comando esagonale da 4 mm
1208487	TSD 02 SAC	Giravite dinamometrico, con coppia preimpostata a 0,2 Nm e comando esagonale da 4 mm per connettori M8
1208429	TSD 04 SAC	Giravite dinamometrico, con coppia preimpostata a 0,4 Nm e comando esagonale da 4 mm per connettori M12

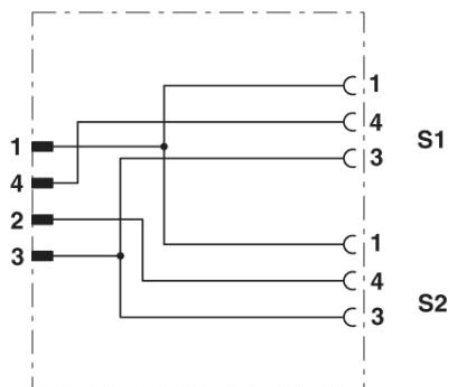
Disegni

Disegno quotato



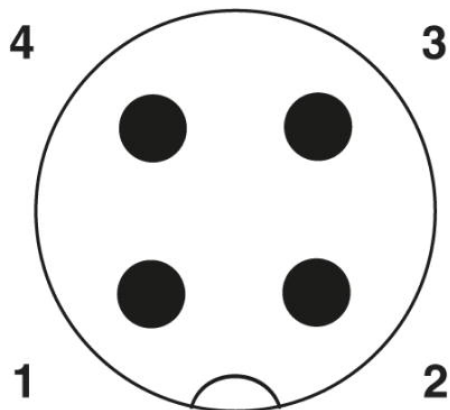
Distributore a Y M12

Schema di collegamento

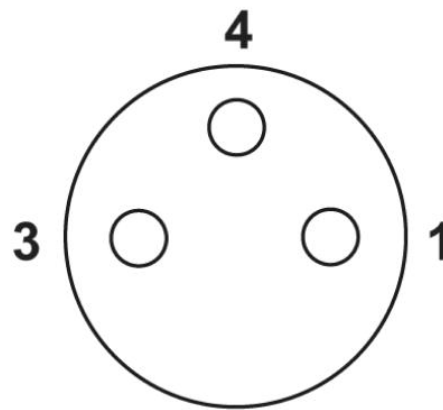


Equipaggiamento dei contatti del distributore M8/M12 a Y

Disegno schema

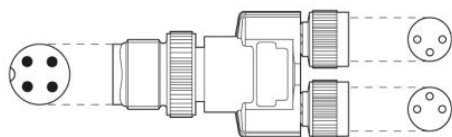


Pinning connettore M12, 4 poli, codifica A, lato maschio



Pinning connettore femmina M8, 3 poli, vista lato femmina

Orientamento dei pinning



Indirizzo

PHOENIX CONTACT S.p.A.
Via Bellini, 39/41
Cusano Milanino (MI), Italy
Tel.: +39 02 660591
Fax +39 02 66059500
<http://www.phoenixcontact.it>



© 2010 Phoenix Contact
Con riserva di modifiche tecniche.