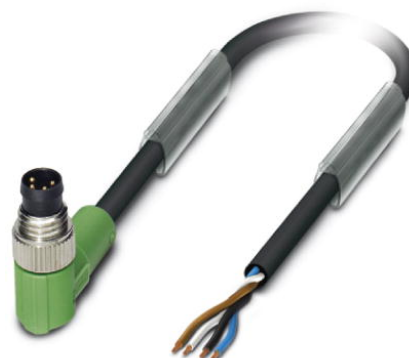



SAC-4P-M 8MR/1,5-PUR

Codice articolo: 1681813

<http://eshop.phoenixcontact.it/phoenix/treeViewClick.do?UID=1681813>

Cavo sensore-attuatore, 4-poli, PUR senza alogenati, grigio-nero RAL 7021, Maschio angolato M8, su estremità conduttore libera, Lungh. cavo: 1,5 m

Dati commerciali

EAN	 4 017918 158477
VPE	1 pcs.
Tariffa doganale	85444290
Peso lordo pezzi	42,30 g
Indicazione pagine catalogo	Pagina 80 (PC-2009)

Note dei prodotti

Conforme alle direttive WEEE/RoHS
dal: 01.08.2005



Verificare che i dati qui riportati siano ricavati dal catalogo online. Utilizzare tutte le informazioni e i dati della documentazione per l'utente alla pagina <http://www.download.phoenixcontact.it> Per il download da Internet, valgono le condizioni generali di utilizzo.

Dati tecnici**Dati generali**

Corrente di dimensionamento a 40 °C	4 A
Tensione di dimensionamento	30 V
N. poli	4
Resistività di massa	≤ 5 mΩ
Resistenza di isolamento	≥ 100 MΩ

Lungh. cavo	1,5 m
Lunghezza di spelatura dell'estremità libera	50 mm
Temperatura ambiente (esercizio)	-25 °C ... 90 °C (connettore / connectore femmina)

Dati generici

Norme/Disposizioni	Connettore M8 IEC 61076-2-104
Codifica	A - Standard
Categoria di sovratensione	II
Grado d'inquinamento	3
Grado di protezione	IP65
	IP67
	IP68
Cicli di manovra	≥ 100
Coppia di serraggio	0,2 Nm (Connettori M8)
Materiale contatto	CuSn
Materiale superficie contatti	Ni/Au
Materiale inserto portacontatti	TPU GF
Materiale impugnature	TPU, difficilmente infiammabile, autoestinguente
Materiale ghiera	Pressogetto di zinco, nichelato
Segnalazione stato	No

Dati conduttore

Tipo cavo	PUR senza alogenati nero
Tipo cavo (sigla)	PUR
Abbreviazione cavi	LI9Y11Y-HF
Sezione conduttore	4x 0,25 mm ² (linea del segnale)
Linea segnale AWG	24
Struttura conduttore segnale linea	32x 0,10 mm
Diametro cavo incluso isolamento	1,17 mm ±0,02 mm (linea del segnale)
Isolamento spessore parete	≥ 0,21 mm (Isolamento fili)
	ca. 0,7 mm (Guaina esterna)
Colori filo	marrone, bianco, blu, nero
Cordatura intera	4 fili twistati longitudinalmente
Guaina esterna, colore	grigio-nero RAL 9005
Diametro esterno cavo D	4,4 mm ± 0,15 mm
Raggio di piegatura minimo, fisso	22 mm

Raggio di piegatura minimo, mobile	44 mm
Numero dei cicli di piegatura	4000000
Raggio di piegatura	44 mm
Corsa di posizionamento	10 m
Velocità di posizionamento	3 m/s
Accelerazione	5 m/s ²
Peso del cavo	25 kg/km
Guaina esterna, materiale	PUR
Materiale isolamento fili	PP
Materiale conduttore	Filo Cu nudo
Resistenza di isolamento	≥ 100 GΩ*km (a 20 °C)
resistenza del conduttore	max. 78 Ω/km (a 20 °C)
Tensione nominale cavo	≤ 300 V
Tensione di prova cavo	≥ 3000 V
Caratteristiche particolari	per catena portacavi privo di silicone senza sostanze impregnate di vernice
Resistenza alla fiamma	secondo UL-Style 20549
Assenza di alogeni	ai sensi della normativa DIN VDE 0472 Parte 815
Resistenza all'olio	a norma DIN EN 60811-2-1
Altra resistenza	Ottima resistenza contro acidi, liscivie e solventi Resistenza all'idrolisi e ai microbi resistente ai raggi UV secondo DIN EN ISO 4892-2-A
Temperatura ambiente (esercizio)	-40 °C ... 80 °C (cavi, posa fissa) -25 °C ... 80 °C (cavi, posa mobile)

Omologazioni



Omologazioni

cULus Listed

Omologazioni richieste:

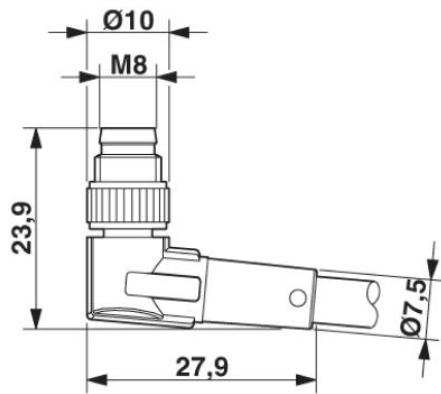
Omologazioni Ex:

Accessori

Articolo	Denominazione	Descrizione
Elementi di protezione e di chiusura		
1430857	PROT-M 8 FS-PA-CHAIN	Tappo M8 in plastica con nastro di fissaggio per cavi sensore, per connettori maschio M8
Siglatura		
1051993	B-STIFT	Penna di siglatura, per la siglatura manuale delle strisce ZB in bianco, siglatura resistente a sfregamento e acqua, spessore tratto 0,5 mm
1013944	PABA RD/15	Cartellino a stecca, Striscia, rosso, in bianco, siglabile con: Plotter, Tipo di montaggio: Infilare, Diametro cavo: 0,6-50 mm, Dimensioni campo di siglatura: 15 x 4 mm
1013151	PABA WH/15	Cartellino a stecca, Striscia, bianco, in bianco, siglabile con: Plotter, Tipo di montaggio: Infilare, Diametro cavo: 0,6-50 mm, Dimensioni campo di siglatura: 15 x 4 mm
1013698	PABA YE/15	Cartellino a stecca, Striscia, giallo, in bianco, siglabile con: Plotter, Tipo di montaggio: Infilare, Diametro cavo: 0,6-50 mm, Dimensioni campo di siglatura: 15 x 4 mm
1013850	PATG 2/23	Portacartellini per conduttori, trasparente, in bianco, Tipo di montaggio: Infilare, Diametro cavo: 2-4 mm, Dimensioni campo di siglatura: 4 x 23 mm
1013863	PATG 3/23	Portacartellini per conduttori, trasparente, in bianco, Tipo di montaggio: Infilare, Diametro cavo: 4-7 mm, Dimensioni campo di siglatura: 4 x 23 mm
0808011	PATG 4/23	Portacartellini per conduttori, trasparente, in bianco, Tipo di montaggio: Infilare, Diametro cavo: 6-10 mm, Dimensioni campo di siglatura: 4 x 23 mm
Utensili		
1212207	CUTFOX-S VDE	Tronchesini a taglio laterale per conduttori in rame e alluminio, testati VDE
1208461	SAC BIT M8-D10	Insero a innesto per montaggio di cavi sensore-attuatore con connettore M8 e per connettore M8 con connessione rapida QUICKON, per comando esagonale da 4 mm
1208487	TSD 02 SAC	Giravite dinamometrico, con coppia preimpostata a 0,2 Nm e comando esagonale da 4 mm per connettori M8
1212150	WIREFOX 10	Pinza spelafili, per cavi e conduttori da 0,02 - 10 mm ² , autoregolabile, lunghezza di spelatura fino a 18 mm, capacità di taglio fino a 10 mm ² flessibile/1,5 mm ² rigido, tagliacavi sostituibile
1212623	WIREFOX SAC	Pinza spelafili, per cavi sensore/attuatore senza alogenati (cavi SAC), con isolamento PUR e PVC, diametro da Ø 4,4 a 7 mm, lunghezza di spelatura a piacere

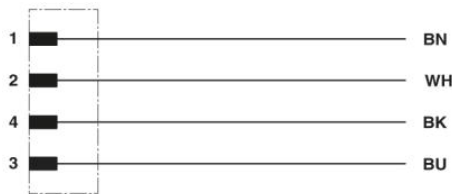
Disegni

Disegno quotato



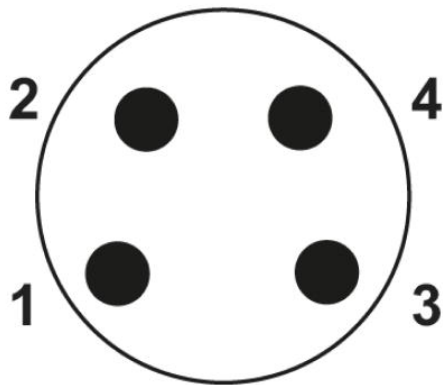
Connettore maschio M8 x 1, versione angolata

Schema di collegamento

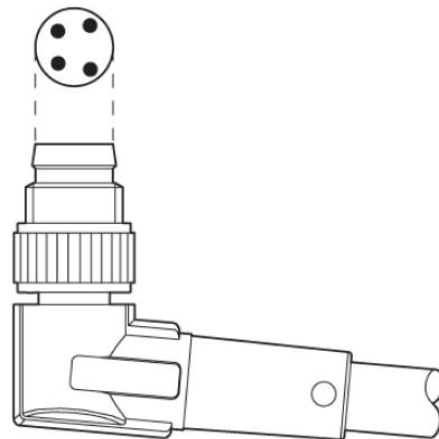


Equipaggiamento dei contatti del connettore M8

Disegno schema

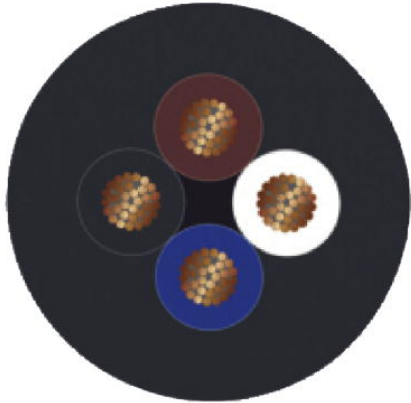


Pinning connettore maschio M8, 4 poli, vista lato maschio



Orientamento dei pinning

PUR senza alogenati nero [PUR]



Indirizzo

PHOENIX CONTACT S.p.A.
Via Bellini, 39/41
Cusano Milanino (MI), Italy
Tel.: +39 02 660591
Fax +39 02 66059500
<http://www.phoenixcontact.it>



© 2010 Phoenix Contact
Con riserva di modifiche tecniche.