

HC-D 64-A-UT-PEL-F

Codice articolo: 1584295

<http://eshop.phoenixcontact.it/phoenix/treeViewClick.do?UID=1584295>

Inserto portacontatti femmina HEAVYCON con adattatore, serie D64, 64 poli, attacco per conduttore di terra a destra per il lato sinistro del quadro elettrico, connessione a vite

Dati commerciali

EAN	 4 046356 142366
VPE	1
Tariffa doganale	85366990
Peso lordo pezzi	222,22 g
Indicazione pagine catalogo	Pagina 470 (PC-2009)

Note dei prodotti

Conforme alle direttive WEEE/RoHS
dal: 16.03.2009



Verificare che i dati qui riportati siano ricavati dal catalogo online. Utilizzare tutte le informazioni e i dati della documentazione per l'utente alla pagina <http://www.download.phoenixcontact.it> Per il download da Internet, valgono le condizioni generali di utilizzo.

Dati tecnici

Dati elettrici

Nota:	Per flangia da incasso HEAVYCON-ADVANCE e custodia da incasso HEAVYCON serie B24
N. poli	64
Attacco a norma	IEC / EN
Tensione di dimensionamento (III/3)	250 V
Tensione impulsiva di dimensionamento	4 kV

Corrente di dimensionamento	10 A
Dati meccanici	
Esecuzione	B24
Tecnica di connessione	Connessione a vite
Coppia di serraggio	0,5 Nm ... 0,8 Nm
Lunghezza di spelatura nei singoli conduttori	10 mm
Sezione di collegamento	0,2 mm ² ... 2,5 mm ²
Sezione di collegamento AWG	22 ... 12
Dati generici	
Materiale contatto	Lega di rame
Materiale superficie contatti	Ag
Materiale inserto portacontatti	PA
Distanza fori orizzontale	104 mm
Altezza	132,6 mm
Grado d'inquinamento	3
Categoria di sovratensione	III
Classe di combustibilità a norma UL 94	V0
Attacco a norma	IEC / EN
Temperatura ambiente (esercizio)	-40 °C ... 125 °C
Indicazione per il montaggio	I connettori possono essere estratti solo in assenza di carico/ tensione.
Nota per il montaggio	Non per custodia HC-B 24-AMQ-EMC

Omologazioni

Omologazioni

Omologazioni richieste:

Omologazioni Ex:

Accessori

Articolo	Denominazione	Descrizione
Generale		
1644326	HC-B-3PE	Moltiplicatore PE, per 3 connessioni PE, per inserti portacontatti HC-B (eccetto HC-B..E..ZZ) / HC-BB / HC-DD / HC-D40 / HC-D64

1604997	HC-B-PES	Vite PE, per inserti portacontatti HC-B / HC-BB / HC-DD / HC-D40 / HC-D64
1772722	HC-CB	Perno di codifica, consente la connessione sicura di un massimo di sei connettori con identico numero di poli
1676860	HC-CBU	Perno di codifica femmina per codificare fino a 16 connettori
1676857	HC-CST	Perno di codifica maschio per codificare fino a 16 connettori

Montaggio

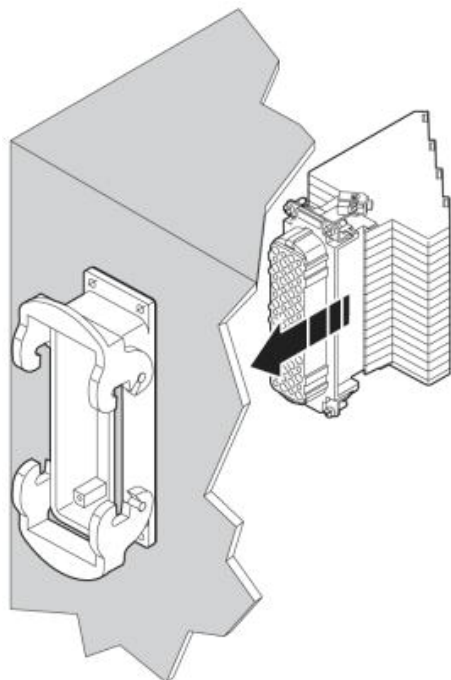
1775240	HC-KA-FE	Piedino per montaggio su guida di supporto NS 32, guida di supporto NS 35/7.5 o guida di supporto NS 35/15, inseribile a innesto tra elemento base e laterale
1660083	HC-VSH	Vite di bloccaggio per il collegamento di inserti portacontatti ed adattatori montabili su guida DIN

Siglatura

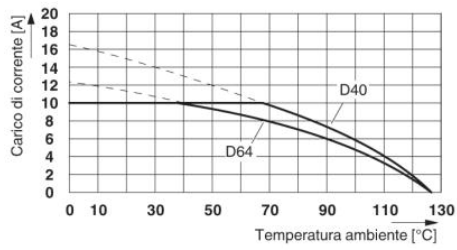
1050004	ZB 5 :UNBEDRUCKT	Nastro Zack, Striscia, bianco, in bianco, siglabile con: Plotter, Tipo di montaggio: Inserimento a scatto in scanalatura alta portacartellini, per morsetti con spessore: 5,2 mm, Dimensioni campo di siglatura: 5,1 x 10,5 mm
---------	------------------	--

Disegni

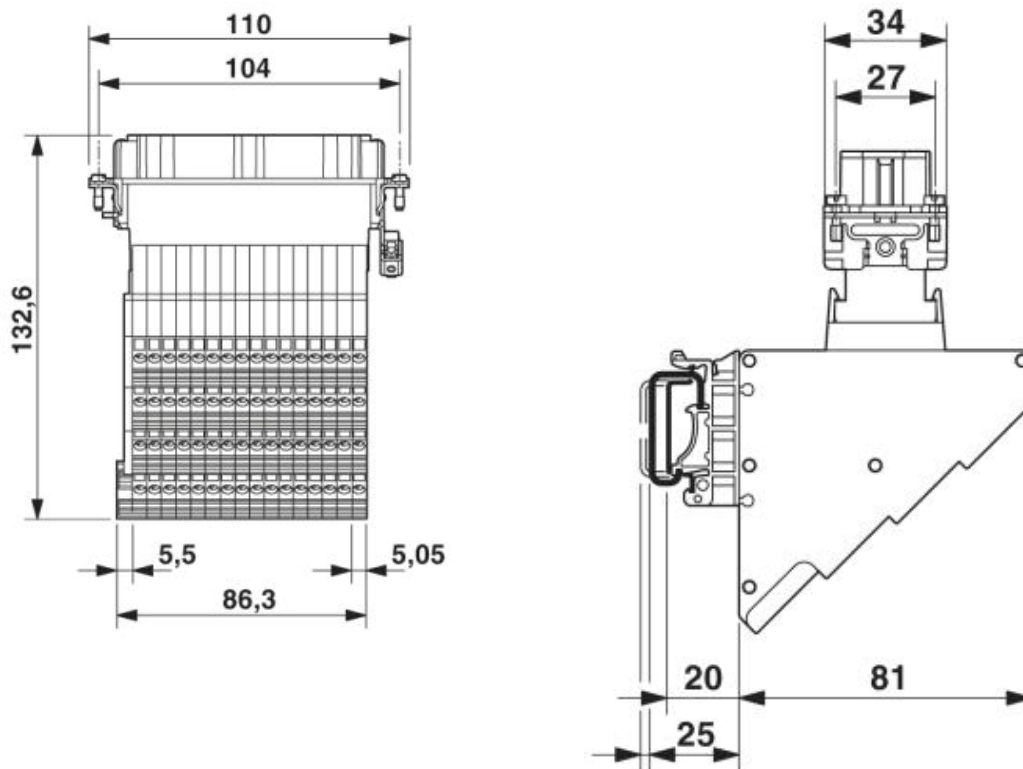
Disegno applicazione



Diagramma



Disegno quotato



Disegno quotato vista laterale

Indirizzo

PHOENIX CONTACT S.p.A.
Via Bellini, 39/41
Cusano Milanino (MI), Italy
Tel.: +39 02 660591
Fax +39 02 66059500
<http://www.phoenixcontact.it>



© 2010 Phoenix Contact
Con riserva di modifiche tecniche.