

VC-TFS 8

Codice articolo: 1852820



<http://eshop.phoenixcontact.it/phoenix/treeViewClick.do?UID=1852820>

Modulo portacontatti, per telaio mobile, con connessione a vite, 8 poli,
160 V / 10 A

Dati commerciali

EAN	 4 017918 127152
VPE	50 pcs.
Tariffa doganale	85366990
Peso lordo pezzi	6,70 g
Indicazione pagine catalogo	Pagina 354 (PC-2009)

Note dei prodotti

Conforme alle direttive WEEE/RoHS
dal: 01.06.2005



Verificare che i dati qui riportati siano ricavati dal catalogo online. Utilizzare tutte le informazioni e i dati della documentazione per l'utente alla pagina <http://www.download.phoenixcontact.it> Per il download da Internet, valgono le condizioni generali di utilizzo.

Dati tecnici

Dati generali

Nota:	i connettori possono essere estratti esclusivamente in assenza di tensione.
-------	---

Tecnica di connessione	Connessione a vite
	Connessione a vite
Coppia di serraggio	0,22 Nm ... 0,25 Nm
Temperatura ambiente (esercizio)	-40 °C ... 100 °C
Grado d'inquinamento	3
Categoria di sovratensione	III
N. poli	8
Cicli di manovra	≥ 100
Sezione di collegamento	0,14 mm ² ... 1,5 mm ²
Sezione di collegamento AWG	28 ... 16
Lunghezza di spelatura nei singoli conduttori	6 mm

Dati materiale

Classe di combustibilità a norma UL 94	V0
Materiale contatto	CuZn
Materiale superficie contatti	stagnata
Materiale inserto portacontatti	PA

Dati elettrici

Tensione di dimensionamento (III/3)	160 V
Tensione impulsiva di dimensionamento	2,5 kV
	2,5 kV
Corrente di dimensionamento	10 A
	10 A

Omologazioni

Omologazioni

cULus Recognized, GOST, LR

Omologazioni richieste:

Omologazioni Ex:

Accessori

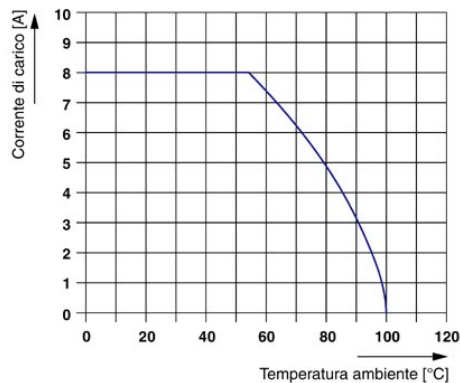
Articolo	Denominazione	Descrizione
Siglatura		
0803906	SK U/3,8 WH:UNBEDRUCKT	Schede di siglatura, Foglio, bianco, in bianco, siglabile con: Plotter, Office-Drucksysteme, Tipo di montaggio: Colla
0803922	SK U/5,0 WH:UNBEDRUCKT	Schede di siglatura, Foglio, bianco, in bianco, siglabile con: Plotter, Office-Drucksysteme, Tipo di montaggio: Colla

Spina/adattatore

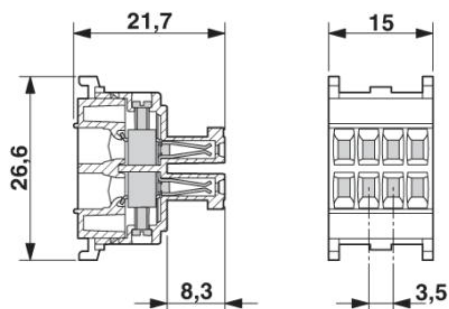
1600027	CP-HCC 4	Linguetta di codifica, Colore: rosso
1734634	CP-MSTB	Profilo di codifica da inserire nella scanalatura della spina o della presa base invertita, in materiale isolante rosso

Disegni

Diagramma



Disegno quotato



Indirizzo

PHOENIX CONTACT S.p.A.
Via Bellini, 39/41
Cusano Milanino (MI), Italy
Tel.: +39 02 660591
Fax +39 02 66059500
<http://www.phoenixcontact.it>



© 2010 Phoenix Contact
Con riserva di modifiche tecniche.