

SACC-VB-3CON-M16/A-GVL 230V


Codice articolo: 1452194

La figura illustra la variante di prodotto in esecuzione 24 V come tensione di alimentazione

<http://eshop.phoenixcontact.it/phoenix/treeViewClick.do?UID=1452194>

Connettore per valvole, 3 poli, esecuzione A, 1 LED, con circuito di protezione: varistore e raddrizzatore, connessione a vite, connessione a vite per cavi M16

Dati commerciali

EAN	 4 046356 536363
VPE	1
Tariffa doganale	85366990
Peso lordo pezzi	31,20 g

Note dei prodotti

Conforme alle direttive WEEE/RoHS
dal: 07.10.2009

Verificare che i dati qui riportati siano ricavati dal catalogo online. Utilizzare tutte le informazioni e i dati della documentazione per l'utente alla pagina <http://www.download.phoenixcontact.it> Per il download da Internet, valgono le condizioni generali di utilizzo.

Dati tecnici

Dati generali

Corrente di dimensionamento a 40 °C	1,5 A
Tensione di dimensionamento	230 V
N. poli	3
Resistività di massa	≤ 4 MΩ
Resistenza di isolamento	> 2 GΩ
Temperatura ambiente (esercizio)	-25 °C ... 60 °C (connettore per valvole)

Dati generici

Norme/Disposizioni	Connettori per valvole EN 175301-803
Categoria di sovratensione	II
Grado d'inquinamento	3
Grado di protezione	IP65
Coppia di serraggio	1,8 Nm \pm 0,2 (Vite di serraggio)
	0,6 Nm (Vite centrale)
	0,2 Nm \pm 0,1 (Vite di contatto)
Materiale dei contatti del connettore per valvole	CuZn
Materiale superficie contatti connettore per valvole	CuSn
Materiale custodia connettori per valvole	PA
Materiale guarnizione	NBR
Collegamento	Connessione a vite
Sezione conduttore	0,25 mm ² ... 1,5 mm ²
Sezione conduttore AWG	24 ... 16
Diametro esterno conduttore	6 mm ... 8 mm
Segnalazione stato	LED giallo
Circuito/componente di protezione	Varistore e raddrizzatore

Omologazioni



Omologazioni GOST

Omologazioni richieste:

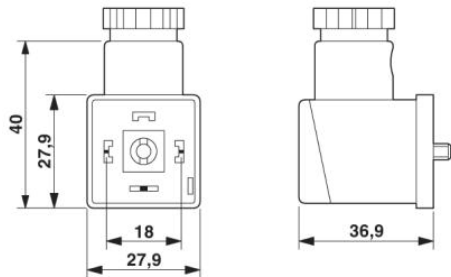
Omologazioni Ex:

Accessori

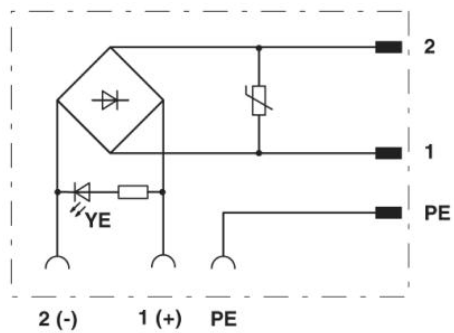
Articolo	Denominazione	Descrizione
Cavo/conduttore		
1457393	SAC-3P-100,0-PUR/0,5	Matassa, PUR nero, 3 poli, colore conduttori: nero 1-2/ verde-giallo, lunghezza: 100 m

Disegni

Disegno quotato



Schema di collegamento



Indirizzo

PHOENIX CONTACT S.p.A.
Via Bellini, 39/41
Cusano Milanino (MI), Italy
Tel.: +39 02 660591
Fax +39 02 66059500
<http://www.phoenixcontact.it>



© 2010 Phoenix Contact
Con riserva di modifiche tecniche.