

## SACB-6/12-SC SCO P

Codice articolo: 1452958


La figura mostra la variante con indicazione di stato

<http://eshop.phoenixcontact.it/phoenix/treeViewClick.do?UID=1452958>

Box sensore/attuatore, con LED, con cavo MASTER in PUR senza alogenati, cartellino e porte doppie, Collegamento: Connettore femmina M12-SPEEDCON Plastica, Numero degli slot: 6, N. poli: 5, Piedinatura slot: doppi, Segnalazione stato: No, Universale; Connessione linea principale: Connessione a molla 180°, Schermatura: no



### Dati commerciali

EAN	 4 046356 553575
VPE	1
Tariffa doganale	85444290
Peso lordo pezzi	188,70 g

### Note dei prodotti

Conforme alle direttive WEEE/RoHS dal: 14.12.2009



Verificare che i dati qui riportati siano ricavati dal catalogo online. Utilizzare tutte le informazioni e i dati della documentazione per l'utente alla pagina <http://www.download.phoenixcontact.it> Per il download da Internet, valgono le condizioni generali di utilizzo.

### Dati tecnici

#### Dati generali

Tensione di dimensionamento	120 V
Carico di corrente ammesso per segnale I/O	2 A
Carico di corrente per punto di connessione	4 A

Corrente di dimensionamento totale	12 A
N. poli	5
Numero degli slot	6
Grado di protezione	IP65
	IP67
Classe di combustibilità a norma UL 94	V0
Temperatura ambiente (esercizio)	-25 °C ... 80 °C
Tipo di attacco sensore-attuatore	Connettore femmina M12-SPEEDCON

#### **Dati cavo di uscita**

Collegamento	Connessione a molla
Sezione conduttore min. (segnale)	0,2 mm <sup>2</sup>
Sezione conduttore max. (segnale)	0,5 mm <sup>2</sup>
Sezione conduttore AWG min. (segnale)	24
Sezione conduttore AWG max. (segnale)	20
Lunghezza del tratto da spelare (segnale)	6 mm
Sezione conduttore min. (energia)	0,2 mm <sup>2</sup>
Sezione conduttore max. (energia)	1,5 mm <sup>2</sup>
Sezione conduttore AWG min. (energia)	24
Sezione conduttore AWG max. (energia)	16
Lunghezza del tratto da spelare (alimentazione)	10 mm
Lunghezza di spelatura	50 mm (Linea principale)
Coppia di serraggio viti coperchio	1 Nm
Coppia di serraggio dadi	2,5 Nm
Coppia di serraggio slot cavo sensore-attuatore	0,4 Nm
Coppia di serraggio tappo a vite	0,4 Nm

#### **Materiale isolante**

Materiale custodia	PBT
Materiale massa di tenuta	PUR
Materiale contatto	Lega Cu
Materiale superficie contatti	Dorato
Materiale inserto portacontatti	PA
Materiale boccola filettata	PBT
Materiale O-ring	NBR
Materiale guarnizione	NBR (Cappuccio di collegamento)

### Piedinatura

Slot/polo = colore conduttore o connessione	1 / 4 (A) = WH
	1 / 2 (B) = GY/PK
	2 / 4 (A) = GN
	2 / 2 (B) = RD/BU
	3 / 4 (A) = YE
	3 / 2 (B) = WH/GN
	4 / 4 (A) = GY
	4 / 2 (B) = BN/GN
	5 / 4 (A) = PK
	5 / 2 (B) = WH/YE
	6 / 4 (A) = RD
	6 / 2 (B) = YE/BN
	1-6 / 1 (+ 120 V) = BN
	1-6 / 3 (0 V) = BU
	1-6 / 5 (PE) = GN/YE

### Omologazioni



Omologazioni

cULus Recognized

Omologazioni richieste:

Omologazioni Ex:

### Accessori

Articolo	Denominazione	Descrizione
<b>Cavo/conduttore</b>		
1503360	SACB-12X0,5/ 3X1,0-50,0 PUR	Linea principale per box sensore-attuatore, con conduttore PE, non schermato, materiale in PUR/PVC, 15 poli, 12 x 0,50 mm <sup>2</sup> e 3 x 1,00 mm <sup>2</sup> , lunghezza: 50 m

#### Elementi di protezione e di chiusura

1553129	PROT-MS SCO	Tappo a vite M12 con bloccaggio rapido SPEEDCON per connettori femmina M12 non utilizzati del cavo sensore-attuatore, box e connettori da incasso
---------	-------------	---

#### Generale

3200218	A 0,5 - 6	Cappuccio, Lunghezza: 6 mm, Colore: color argento
3200234	A 0,75-10	Cappuccio, Lunghezza: 10 mm, Colore: color argento
3200250	A 1 -10	Cappuccio, Lunghezza: 10 mm, Colore: color argento

#### Siglatura

0804963	SS-ZB 17,5 WH	Nastro Zack per contattori, Striscia, bianco, in bianco, siglabile con: Plotter, Tipo di montaggio: Inserimento a scatto in scanalatura piatta portacartellini, Dimensioni campo di siglatura: 17,5 x 8 mm
0824468	SS-ZB 17,5 WH CUS	Nastro Zack per contattori, ordinabile: a righe, bianco, siglatura custom, Tipo di montaggio: Inserimento a scatto in scanalatura piatta portacartellini, Dimensioni campo di siglatura: 17,5 x 8 mm
0804976	SS-ZB 17,5 YE	Nastro Zack per contattori, Striscia, giallo, in bianco, siglabile con: Plotter, Tipo di montaggio: Inserimento a scatto in scanalatura piatta portacartellini, Dimensioni campo di siglatura: 17,5 x 8 mm
0824469	SS-ZB 17,5 YE CUS	Nastro Zack per contattori, ordinabile: a righe, giallo, siglatura custom, Tipo di montaggio: Inserimento a scatto in scanalatura piatta portacartellini, Dimensioni campo di siglatura: 17,5 x 8 mm

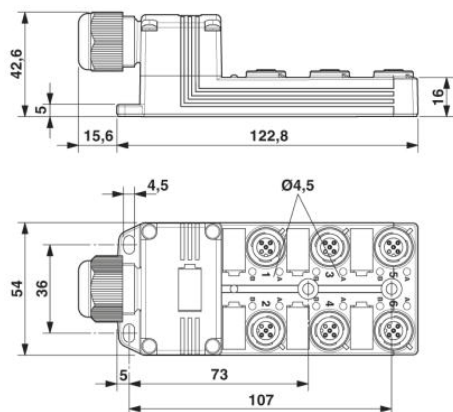
#### Utensili

1212486	SAC BIT HOOD-W 24	Insero a innesto per montaggio del dado di compressione con apertura 24 mm, per comando esagonale da 4 mm
1208445	SACC BIT M12-D20	Insero a innesto per montaggio di connettori SACC M12 liberamente confezionabili, tranne connettore M12 con connessione rapida QUICKON, per comando esagonale da 4 mm
1206463	SZK PZ2 VDE	Cacciavite, croce PZ, isolato secondo VDE, dimensioni: PZ 2 x 100 mm, manico a 2 componenti, con protezione anti-svitamento
1205202	SZS 0,4X2,0	Micro cacciavite, testa a taglio, dimensioni: 0,4x2,0x60 mm, manico a 2 componenti, con protezione anti-svitamento e cappuccio orientabile
1208429	TSD 04 SAC	Giravite dinamometrico, con coppia preimpostata a 0,4 Nm e comando esagonale da 4 mm per connettori M12
1212315	TSD 25 SAC	Giravite dinamometrico, con coppia preimpostata a 2,5 Nm e comando esagonale da 4 mm per il dado del cappuccio di collegamento
1212224	TSD-M 1,2NM	Avvitatore a coppia, accuratezza a norma EN ISO 6789, regolabile da 0,3 - 1,2 Nm
1212225	TSD-M 3NM	Avvitatore a coppia, accuratezza a norma EN ISO 6789, regolabile da 1,2 - 3 Nm

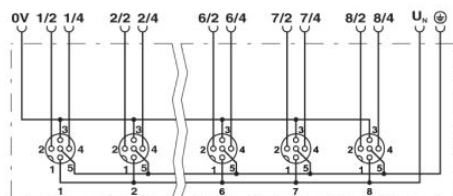
1212600	TSD-M SAC-BIT ADAPTER	Bit adattatore, per avvitatori TSD-M..., azionamento E6,3-1/4", con esagono da 4 mm per l'alloggiamento di bit SAC
---------	-----------------------	--

### Disegni

Disegno quotato

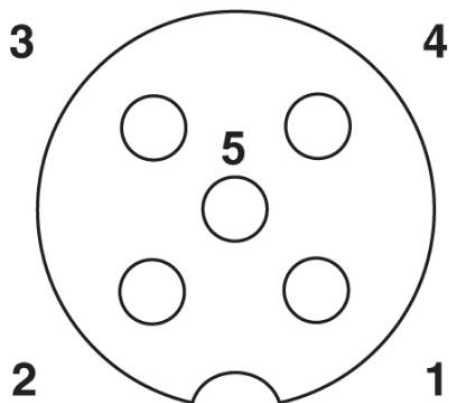


Schema di collegamento



Disegno schema

Punto di connessione femmina M12, 5 poli



**Indirizzo**

PHOENIX CONTACT S.p.A.  
Via Bellini, 39/41  
Cusano Milanino (MI), Italy  
Tel.: +39 02 660591  
Fax +39 02 66059500  
<http://www.phoenixcontact.it>



© 2010 Phoenix Contact  
Con riserva di modifiche tecniche.