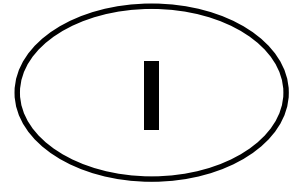


Istruzioni di montaggio



Gli elementi riscaldanti piatti sono certificati VDE secondo norme DIN EN60335-1 e DIN EN60335-2-96.

Leggere attentamente le presenti istruzioni prima di intraprendere il montaggio. Per gli interventi a questo tipo di riscaldamento, le presenti istruzioni devono essere rese disponibili secondo le disposizioni VDE vigenti e consegnate al montatore. Le presenti istruzioni concernono gli elementi riscaldanti piatti da 1 m² a 10 m². Essi sono garantiti dal fabbricante per 10 anni. Tale garanzia non copre i lavori preparatori o il rifacimento del rivestimento. L'installazione deve essere effettuata da un installatore autorizzato, nel rispetto delle norme e delle disposizioni vigenti, ad esempio VDE 0700 - Parte 753 e VDE 0100 - Parte 701. Attenersi anche alle indicazioni riportate sulla scheda della garanzia. I dati ivi richiesti (valori di misura) devono essere registrati sulla scheda della garanzia. Il fabbricante non può essere reso responsabile di guasti riconducibili a misurazioni non effettuate o erroneamente eseguite.

Misure preventive

Durante i lavori si deve escludere la possibilità di danneggiamento derivante, ad esempio, dalla caduta di oggetti, dall'impiego di oggetti appuntiti, dal calpestamento dell'elemento riscaldante o azioni simili. Gli elementi riscaldanti devono essere alimentati con una corrente di apertura di massimo 30 mA mediante un dispositivo di sicurezza per correnti di guasto (interruttore di sicurezza). Vicino alla distribuzione elettrica deve essere applicato un segnale di avvertimento relativo al montaggio, con disposizione delle unità di riscaldamento. Tale segnale (ca. 105x148 mm) è accluso ad ogni elemento riscaldante e deve essere integrato con la planimetria dell'elemento riscaldante (basta uno schizzo!). Il cavo riscaldante non deve essere accorciato o incrociato. La struttura del pavimento al di sopra dell'elemento riscaldante dovrebbe avere una resistenza diatermica il più possibile piccola. Evitare di calpestare l'elemento riscaldante durante la posa. Evitare la posa sui giunti di dilatazione del massetto. In generale si deve utilizzare un termostato di regolazione con sonda a pavimento. La sonda deve essere inserita in un tubo vuoto. Solo così è garantita la sostituzione a posteriori della sonda difettosa. La sonda deve essere posizionata vicino alla superficie, tra due cavi riscaldanti. Anche il conduttore a freddo (cavo di allacciamento) dell'elemento riscaldante deve essere posato in un tubo vuoto separato. Per motivi di sicurezza deve essere previsto un dispositivo di comando che assicuri una disinserzione onnipolare di questo apparecchio fisso, ad esempio un interruttore di sicurezza per correnti di guasto (con ampiezza di apertura pari a 3 mm).

Posa

Gli elementi riscaldanti sono destinati al condizionamento del pavimento come riscaldamento diretto. Non è ammessa la posa all'interno di pareti o nel soffitto. Nell'ambiente, gli elementi riscaldanti devono essere disposti in parallelo. Devono essere posati in modo tale che tra le linee di riscaldamento delle guide vi sia una distanza minima di 5 cm. I cavi di allacciamento (conduttori a freddo) non devono essere incrociati. Essi vengono condotti lateralmente agli elementi riscaldanti fino alla scatola di giunzione oppure direttamente al regolatore termostatico. Ad un regolatore termostatico possono essere collegati più elementi riscaldanti insieme (in parallelo dal punto di vista elettrico, come più lampadine in un apparecchio di illuminazione). In questo caso raccomandiamo l'impiego di una scatola di giunzione.

Gli elementi riscaldanti devono essere completamente annegati nel collante o rasante. Evitare le inclusioni d'aria e posare sul pavimento la rete d'armatura in vetro senza formare pieghe. Per evitare perdite di calore o di energia nei sottofondi e garantire così un riscaldamento ottimale del rivestimento del pavimento, l'isolamento esistente tra piastra di base ed elemento riscaldante deve corrispondere allo stato della tecnica. La distanza minima rispetto ai componenti conduttori (ad es. tubazioni dell'acqua) deve essere di almeno 30 mm.

Struttura consigliata per il pavimento

Attenersi sempre alle istruzioni d'uso del fabbricante dei materiali utilizzati (collante, malta livellante, sigillante, ecc.). Non posare elementi riscaldanti sotto vasche da bagno e piastre doccia o sotto a superfici che vengono coperte direttamente da mobili o elementi montati.

Sottopavimento

Il sottopavimento deve essere compatto, stabile, pulito, resistente e privo di fessure e materiali che riducono l'aderenza. Le eventuali fessure devono essere preventivamente sigillate a regola d'arte. In caso di massetti nuovi (in calcestruzzo o anidrite) attendere che siano completamente asciutti. Questi devono essere eventualmente levigati, aspirati e ricoperti con una mano di fondo. Attenersi sempre alle indicazioni del rispettivo fabbricante.

Prodotti consigliati

Di seguito vengono formulate alcune proposte con prodotti fabbricati dalla PCI Augsburg GmbH, Piccardstraße 11, 86159 Augsburg. Sono a titolo esemplificativo. Naturalmente si possono utilizzare anche prodotti equivalenti di altri fabbricanti (ad es. Ardex, Knauf ecc.). In ogni caso attenersi sempre alle avvertenze del relativo fabbricante.

✓ **Posa di piastrelle e ceramica su massetto**

Applicare sul massetto il collante (ad es. l'adesivo flessibile "PCI Flexmörtel" con una spatola dentata da 6 mm). Annegare l'elemento riscaldante nell'adesivo flessibile (cavo riscaldante verso il basso). Spalmare nuovamente l'adesivo flessibile (spatola dentata da 10 mm). Posare le piastrelle o la ceramica.

✓ **Posa di pietra naturale su massetto**

Come sopra; per il collante, in questo caso raccomandiamo però di utilizzare, ad esempio, PCI Carraflex.

✓ **Posa di rivestimenti morbidi quali moquette, PVC, parquet, ecc. su massetto**

Applicare sul massetto il collante (ad es. l'adesivo flessibile "PCI Flexmörtel" con una spatola dentata da 6 mm). Annegare l'elemento riscaldante nell'adesivo flessibile (cavo riscaldante verso il basso). Una volta essiccato, spalmare uno strato di almeno 5 mm di rasante universale PCI USP32. Quando è asciutto si possono incollare i diversi rivestimenti morbidi (colla per rivestimenti tessili PCI-TKL315, colla per rivestimenti in PVC PCI PKL324, colla per linolium PCI LKL334, colla per sughero PCI KKL347, colla per parquet PCI PAR354, etc.).

✓ **Per eliminare le irregolarità e livellare il pavimento, raccomandiamo:**

la malta livellante fluida per massetti "PCI Periplan", in uno strato di 4-5mm. Quindi eseguire la posa con l'adesivo flessibile PCI Flexmörtel (vedi sopra).

✓ **Per la stuccatura di piastrelle e ceramiche raccomandiamo:**

"PCI Flexfuge". i giunti di dilatazione e di raccordo a parete vengono successivamente chiusi in modo elastico con "PCI Silcoferm-S".

✓ **Per la stuccatura di pietre naturali raccomandiamo:**

"PCI Carrafug" o "PCI Carrafern".

✓ **Trattamento preparatorio per la posa su pavimenti di tavole di legno come fondo**

Rimuovere polvere e sporco, sigillare i giunti delle tavole con "PCI Adaptol", applicare il fondo aggrappante "PCI Flächengrund-404", dopo l'asciugatura stendere la malta livellante "PCI Periplan"; una volta essiccata, procedere come sopra descritto in funzione del rivestimento. Non posare mai gli elementi riscaldanti piatti sui giunti di dilatazione.

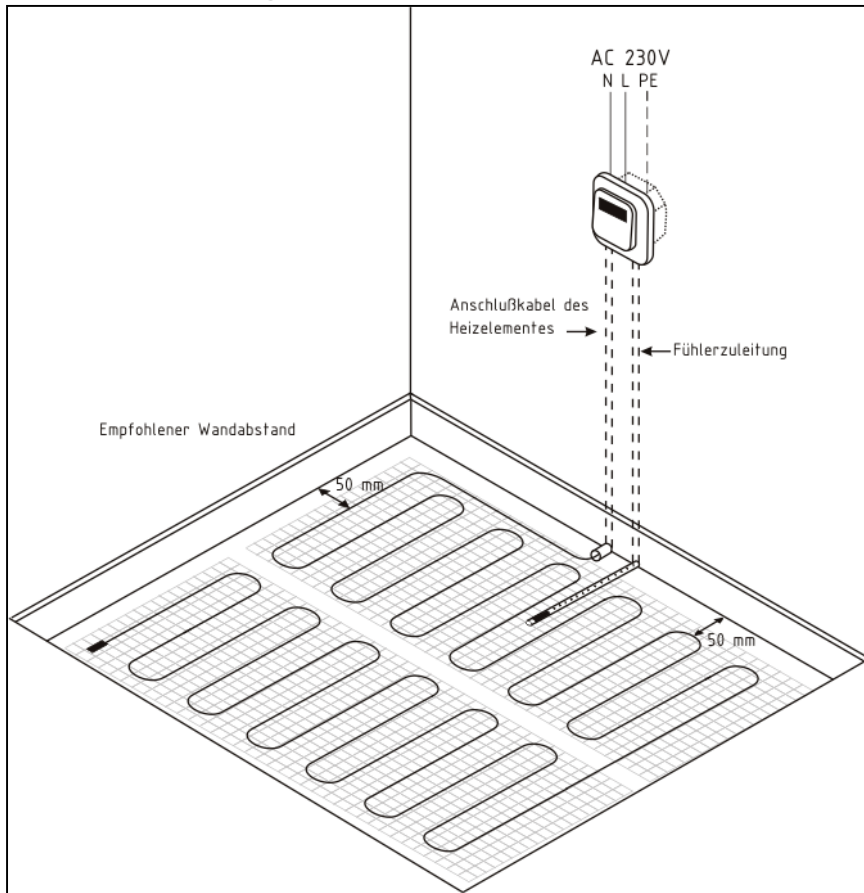
✓ **Trattamento preparatorio per la posa su pannelli di masonite come fondo**

Rimuovere polvere e sporco, applicare il fondo con "PCI Wadian" e lasciare asciugare. Quindi procedere come sopra descritto in funzione del rivestimento. I pannelli di masonite devono avere uno spessore minimo di 25 mm e vanno avvitati alla struttura sottostante ad una distanza massima di 40 cm. Non posare mai gli elementi riscaldanti piatti sui giunti di dilatazione.

Unità di regolazione e di comando

I nostri elementi riscaldanti piatti sono certificati con le seguenti unità di regolazione e comando: Standard (termostato, sotto intonaco) o Digital (termostato con orologio per 4 fasce d'orario, sotto intonaco).

Schema del regolatore termostatico e della sonda a pavimento

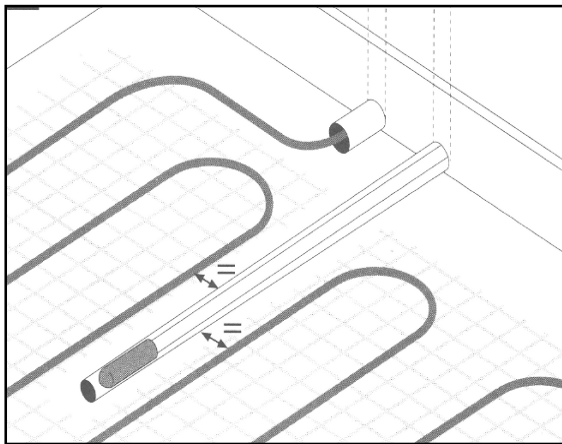


Empfohlener Wandabstand =
distanza raccomandata dalla parete

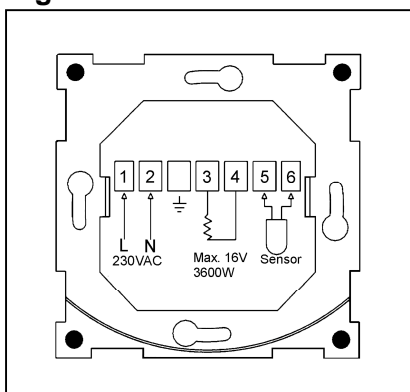
Anschlusskabel des Heizelementes =
Cavo di collegamento dell'elemento
riscaldante

Fühlerzuleitung = Alimentazione sonda

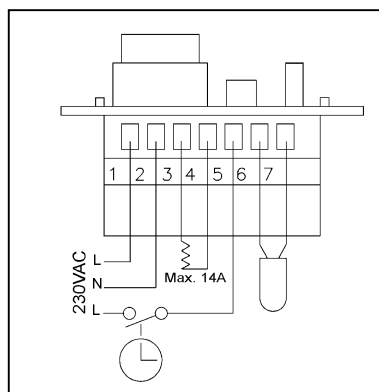
Posizione della sonda a pavimento tra le greche. Qui sono illustrati anche i due tubi vuoti per il collegamento degli elementi riscaldanti e la sonda a pavimento.



Attenersi allo schema di allacciamento del rispettivo regolatore:
Digital



Standard



Dati tecnici

Tensione nominale	230 Volt CA
Potenza nominale	160 W / m ²
Raggio di curvatura	min. 30 mm
Distanza greca	min. 70 mm
Temperatura superficiale	+90 gradi Celsius
Temperatura di montaggio	min. +5 gradi Celsius
Sezione cavo di collegamento	1,0 mm ²
Sezione reticolo di protezione	0,985 mm ² (16x4x0,14 mm)
Omologazione	VDE DIN EN 60335-1, VDE DIN EN 60335-2-96, CE

Massime resistenze di conduzione

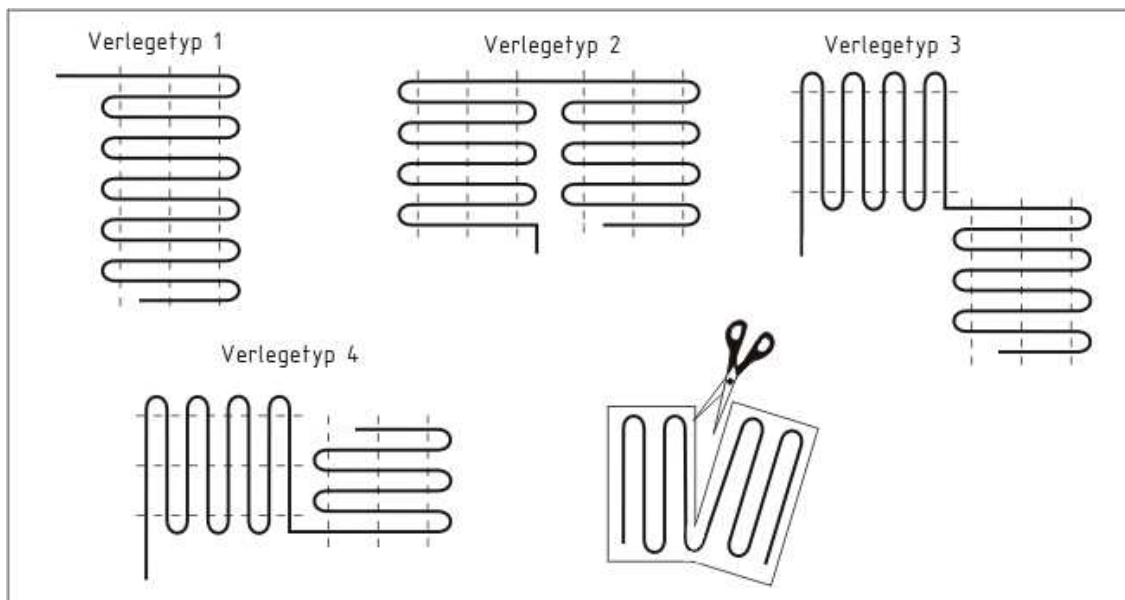
Tra elemento riscaldante e l'ambiente e le rispettive altezze max. di rivestimento:

Piastrelle / grès	Spessore max. 30 mm	$\lambda = 1,00$ W/mK
Moquette	Spessore max. 20 mm	$\lambda = 0,09$ W/mK
Parquet	Spessore max. 16 mm	$\lambda = 0,14$ W/mK
PVC	Spessore max. 10 mm	$\lambda = 0,23$ W/mK
Sughero	Spessore max. 10 mm	$\lambda = 0,08$ W/mK

Tablelle delle dimensioni e dei valori

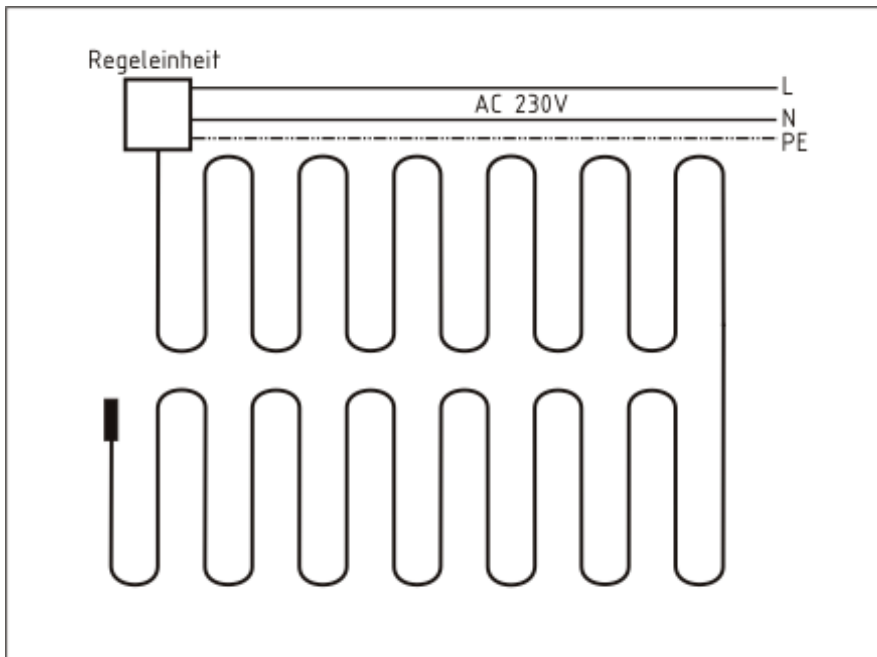
Superficie in m ²	Dimensioni in cm	Potenza specifica in Watt / m ²	Potenza in Watt	Resistenza in Ohm
1,00	50 x 200	160	160	330
1,50	50 x 300	160	240	220
2,00	50 x 400	160	320	165
2,50	50 x 500	160	400	132
3,00	50 x 600	160	480	110
3,50	50 x 700	160	560	95
4,00	50 x 800	160	640	83
4,50	50 x 900	160	720	73
5,00	50 x 1000	160	800	66
6,00	50 x 1200	160	960	55
7,00	50 x 1400	160	1120	47
8,00	50 x 1600	160	1280	41
9,00	50 x 1800	160	1440	37
10,00	50 x 2000	160	1600	33

Schema delle possibilità di posa



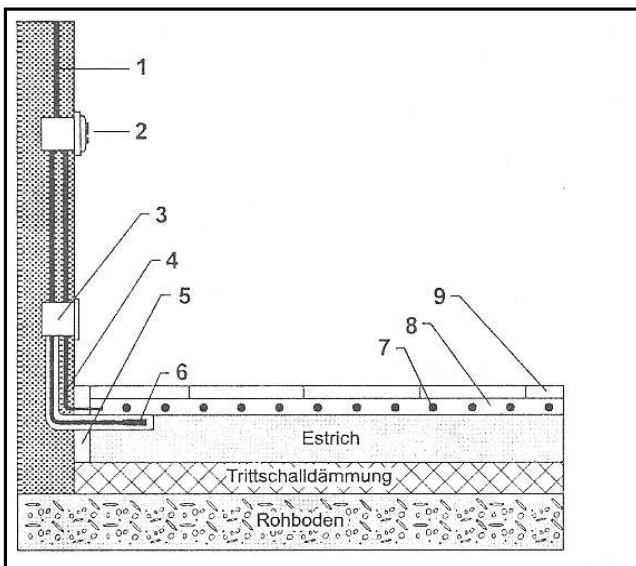
Verlegetyp = tipo di posa

Schema di allacciamento alla rete



Regeleinheit = Unità di regolazione

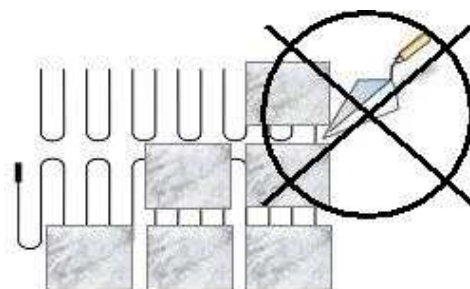
Schema di un esempio di struttura



Estrich = Massetto

Trittschalldämmung =
Strato di assorbimento acustico

Rohboden = Pavimento grezzo



- 1: Allacciamento elettrico AC 230 Volt
- 2: Regolatore termostatico
- 3: Scatola di distribuzione per installazione incassata
- 4: Cavo di collegamento dell'elemento riscaldante
- 5: Strisce isolanti perimetrali
- 6: Sonda a pavimento del regolatore termostatico
- 7: Elemento riscaldante
- 8: Collante
- 9: Rivestimento pavimento (ad esempio piastrelle)

Tra l'elemento 8 e 9, opzionale in ambiente umido: strato isolante (ad esempio sigillante)