

PLC-OSC-125DC/ 24DC/ 2

Codice articolo: 2980050


La figura illustra la versione PLC-BSC- 24DC/21



<http://eshop.phoenixcontact.it/phoenix/treeViewClick.do?UID=2980050>

PLC-INTERFACE, composta da morsetto base PLC-BSP... con connessione a vite e relè a stato solido in miniatura a innesto, per montaggio su NS 35/7,5, ingresso: 125 V DC, uscita: 3-33 V DC/3 A



| Dati commerciali | |
|-----------------------------|---|
| EAN |  4 017918 619053 |
| VPE | 10 pcs. |
| Tariffa doganale | 85364190 |
| Peso lordo pezzi | 32,00 g |
| Indicazione pagine catalogo | Pagina 79 (IF-2009) |

Note dei prodotti

Conforme alle direttive WEEE/RoHS dal: 09.05.2006



Verificare che i dati qui riportati siano ricavati dal catalogo online. Utilizzare tutte le informazioni e i dati della documentazione per l'utente alla pagina <http://www.download.phoenixcontact.it> Per il download da Internet, valgono le condizioni generali di utilizzo.

Dati tecnici

Dati d'ingresso

| | |
|---|-------------|
| Tensione d'ingresso nominale U_N | 125 V DC |
| Range d'ingresso rispetto a U_N | 0,8 ... 1,1 |
| Soglia di commutazione segnale "0" rispetto a U_N | $\leq 0,3$ |
| Soglia di commutazione segnale "1" rispetto a U_N | $\geq 0,8$ |
| Corrente d'ingresso tipica con U_N | 3 mA |

| | |
|-----------------------------------|-----------------------------------|
| Tempo di accensione tipico | 40 μ s (con U _N) |
| Tempo di disinserzione tipico | 600 μ s (con U _N) |
| Indicazione tensione di esercizio | LED giallo |
| Nome protezione | Prot. contro inversione polarità |
| Circuito/componente di protezione | Diodo contro inv. polarità |
| Frequenza di trasmissione | 100 Hz |

Dati d'uscita

| | |
|---|---|
| Range tensione d'uscita | 3 V DC ... 33 V DC |
| Corrente di carico permanente | 3 A (vedere curva derating) |
| Max. corrente d'inserzione | 15 A (10 ms) |
| Caduta di tensione alla max. corrente limite permanente | \leq 200 mV |
| Collegamento d'uscita | 2 conduttori senza massa |
| Nome protezione | Prot. contro inversione polarità Prot. contro le sovratensioni |
| Circuito/componente di protezione | Diodo contro inv. polarità |

Dati di collegamento

| | |
|---|----------------------|
| Collegamento | Connessione a vite |
| Lunghezza di spelatura | 8 mm |
| Filettatura | M3 |
| Sezione conduttore rigido min. | 0,14 mm ² |
| Sezione conduttore rigido max. | 2,5 mm ² |
| Sezione conduttore flessibile min. | 0,14 mm ² |
| Sezione conduttore flessibile max. | 2,5 mm ² |
| Sezione trasversale conduttore AWG/kcmil min. | 26 |
| Sezione trasversale conduttore AWG/kcmil max. | 14 |

Dati generali

| | |
|---|-----------------------|
| Larghezza | 6,2 mm |
| Altezza | 80 mm |
| Profondità | 94 mm |
| Tensione di prova ingresso/uscita | 2,5 kV (50 Hz, 1 min) |
| Temperatura ambiente (esercizio) | -25 °C ... 60 °C |
| Temperatura ambiente (trasporto e stoccaggio) | -25 °C ... 70 °C |
| Posizione d'installazione | A scelta |

| | |
|--|-----------------------------|
| Indicazione per il montaggio | Affiancabile senza distanza |
| Funzionamento | 100 % ED |
| Classe di combustibilità a norma UL 94 | V0 |
| Denominazione | Norme/Disposizioni |
| Norme/Disposizioni | IEC 60664 |
| | EN 50178 |
| | IEC 62103 |
| Tensione impulsiva di dimensionamento / isolamento | isolamento di base |
| Grado d'inquinamento | 2 |
| Categoria di sovratensione | III |

Omologazioni



Omologazioni

cULus Listed, cULus Recognized, GL

Omologazioni richieste:

Omologazioni Ex:

Accessori

| Articolo | Denominazione | Descrizione |
|--------------------------------|-----------------------------|---|
| Generale | | |
| 2966605 | OPT-60DC/ 24DC/ 2 | Relè a stato solido in miniatura a innesto, relè a stato solido di potenza, ingresso: 60 V DC, uscita: 3-33 V DC/3 A |
| 2980018 | PLC-BSC-125DC/21 | Morsetti base PLC da 6,2 mm con connessione a vite, tensione di ingresso 125 V DC (senza equipaggiamento relè o optoaccoppiatore) |
| Modulo di alimentazione | | |
| 2966508 | PLC-ESK GY | Morsetto di alimentazione per alimentare fino a quattro potenziali, per il montaggio su NS 35/7,5 |
| Montaggio | | |
| 0801762 | NS 35/ 7,5 CU UNPERF 2000MM | Guida profilo esterno, materiale: rame, non perforato, altezza 7,5 mm, larghezza 35 mm, lunghezza: 2 m |

| | | |
|---------|------------------------------|--|
| 0801733 | NS 35/ 7,5 PERF 2000MM | Guida di supporto, materiale: acciaio zincato e passivato a strato spesso, perforato, altezza 7,5 mm, larghezza 35 mm, lunghezza: 2000 mm |
| 0801681 | NS 35/ 7,5 UNPERF 2000MM | Guida di supporto, materiale: Acciaio, non perforato, altezza 7,5 mm, larghezza 35 mm, lunghezza: 2 m |
| 0801377 | NS 35/ 7,5 V2A UNPERF 2000MM | Guida di supporto, Larghezza: 35 mm, Altezza: 7,5 mm, Lunghezza: 2000 mm, Colore: color argento |
| 1201756 | NS 35/15 AL UNPERF 2000MM | Guida di supporto, profilata, esecuzione alta, non perforata, spessore 1,5 mm, materiale: alluminio, altezza 15 mm, larghezza 35 mm, lunghezza 2000 mm |
| 1201895 | NS 35/15 CU UNPERF 2000MM | Guida di supporto, materiale: Rame, non perforato, spessore 1,5 mm, altezza 15 mm, larghezza 35 mm, lunghezza: 2 m |
| 1201730 | NS 35/15 PERF 2000MM | Guida di supporto, materiale: acciaio zincato e passivato a strato spesso, perforato, altezza 15 mm, larghezza 35 mm, lunghezza: 2000 mm |
| 1201714 | NS 35/15 UNPERF 2000MM | Guida di supporto, materiale: acciaio, non perforato, altezza 15 mm, larghezza 35 mm, lunghezza: 2 m |
| 1201798 | NS 35/15-2,3 UNPERF 2000MM | Guida di supporto, materiale: Acciaio, non perforato, spessore 2,3 mm, altezza 15 mm, larghezza 35 mm, lunghezza: 2 m |
| 2966841 | PLC-ATP BK | Piastra isolante, spessore 2 mm, da fissare all'inizio e alla fine di ogni morsettiera PLC. Inoltre per: separazione ottica di gruppi, separazione sicura di diverse tensioni di PLC-INTERFACE attigue secondo DIN VDE 0106-101, separazione |

Ponticelli

| | | |
|---------|-----------------|---|
| 2966812 | FBST 6-PLC BU | Ponticello singolo, Lunghezza: 6 mm, N. poli: 2, Colore: blu |
| 2966825 | FBST 6-PLC GY | Ponticello singolo, Lunghezza: 6 mm, N. poli: 2, Colore: grigio |
| 2966236 | FBST 6-PLC RD | Ponticello singolo, Lunghezza: 6 mm, N. poli: 2, Colore: rosso |
| 2967688 | FBST 8-PLC GY | Ponticello singolo, Lunghezza: 8 mm, N. poli: 2, Colore: grigio |
| 2966692 | FBST 500-PLC BU | Ponticelli continui, Lunghezza: 500 mm, Colore: blu |
| 2966838 | FBST 500-PLC GY | Ponticelli continui, Lunghezza: 500 mm, Colore: grigio |
| 2966786 | FBST 500-PLC RD | Ponticelli continui, Lunghezza: 500 mm, Colore: rosso |

Siglatura

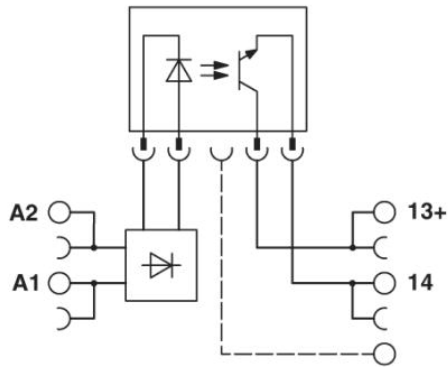
| | | |
|---------|------------------------|---|
| 5060935 | ZB 6/WH-100:UNBEDRUCKT | Nastro Zack, Striscia, bianco, in bianco, siglabile con: Plotter, Tipo di montaggio: Inserimento a scatto in scanalatura alta portacartellini, per morsetti con spessore: 6,2 mm, Dimensioni campo di siglatura: 6,15 x 10,5 mm |
| 1051003 | ZB 6:UNBEDRUCKT | Nastro Zack, Striscia, bianco, in bianco, siglabile con: Plotter, Tipo di montaggio: Inserimento a scatto in scanalatura alta portacartellini, per morsetti con spessore: 6,2 mm, Dimensioni campo di siglatura: 6,15 x 10,5 mm |

Utensili

| | | |
|---------|---------------|---|
| 1204517 | SZF 1-0,6X3,5 | Utensile, per morsetti ST, adatto anche come cacciavite per teste a taglio, dimensioni: 0,6 x 3,5 x1 00 mm, manico a 2 componenti, con protezione anti-svitamento |
|---------|---------------|---|

Disegni

Schema di collegamento



Indirizzo

PHOENIX CONTACT S.p.A.
Via Bellini, 39/41
Cusano Milanino (MI), Italy
Tel.: +39 02 660591
Fax +39 02 66059500
<http://www.phoenixcontact.it>



© 2010 Phoenix Contact
Con riserva di modifiche tecniche.