




Custodia per montaggio sporgente, 6 posti di montaggio

Tipo M22-I6
Catalog No. 216540
Alternate Catalog No. M22-I6Q

Programma di fornitura

Funzione base accessori			Custodie per montaggio sporgente
Custodie			materiale isolante
			Con viti in acciaio inossidabile
Posti di montaggio		Numero	6
Entrata cavi preincisa			
Entrata cavi			retro: 2 x M20 sopra: 2 x M20 laterale: 2 x M20/M25 (per lato 1 x)
Grado di protezione			IP66
Colore			
			
Valore RAL			RAL 7035
Colore			Base della custodia antracite
Collegamento a SmartWire-DT			no
utilizzo con			6 x Ø 22,5
utilizzabile per			Pulsanti (luminosi) Selettori (luminosi) Pulsanti a chiave Indicatore luminoso Pulsanti arresto controllato/arresto d'emergenza con etichetta gialla

Dati tecnici

Generalità

Grado di protezione			IP66
Temperatura ambiente			
a giorno		°C	-25 - +70

Verifiche di progetto secondo IEC/EN 61439

Dati tecnici per verifiche di progetto			
Temperatura ambiente di servizio min.		°C	-25
Temperatura ambiente di servizio max.		°C	70
Verifiche di progetto IEC/EN 61439			
10.2 Idoneità di materiali e componenti			
10.2.2 Resistenza alla corrosione			I requisiti della norma di prodotto sono soddisfatti.
10.2.3.1 Resistenza dell'involucro al calore			I requisiti della norma di prodotto sono soddisfatti.
10.2.3.2 Resistenza dei materiali isolanti a livelli di calore normale			I requisiti della norma di prodotto sono soddisfatti.
10.2.3.3 Resistenza dei materiali isolanti a livelli di calore straordinari			I requisiti della norma di prodotto sono soddisfatti.
10.2.4 Resistenza all'irradiazione UV			su richiesta
10.2.5 Sollevamento			Non pertinente dal momento che l'intero quadro elettrico deve essere valutato.
10.2.6 Prova d'urto			Non pertinente dal momento che l'intero quadro elettrico deve essere valutato.
10.2.7 Diciture			I requisiti della norma di prodotto sono soddisfatti.
10.3 Grado di protezione degli involucri			Non pertinente dal momento che l'intero quadro elettrico deve essere valutato.
10.4 Vie di dispersione aerea e superficiale			I requisiti della norma di prodotto sono soddisfatti.
10.5 Protezione contro scosse elettriche			Non pertinente dal momento che l'intero quadro elettrico deve essere valutato.

10.6 Montaggio incassato di apparecchi		Non pertinente dal momento che l'intero quadro elettrico deve essere valutato.
10.7 Circuiti interni e collegamenti		Rientra nella responsabilità del costruttore del quadro elettrico.
10.8 Collegamenti per conduttori introdotti dall'esterno		Rientra nella responsabilità del costruttore del quadro elettrico.
10.9 Caratteristiche d'isolamento		
10.9.2 Rigidità dielettrica a frequenza di rete		Rientra nella responsabilità del costruttore del quadro elettrico.
10.9.3 Tensione di tenuta a impulso		Rientra nella responsabilità del costruttore del quadro elettrico.
10.9.4 Verifica di involucri in materiale isolante		Rientra nella responsabilità del costruttore del quadro elettrico.
10.10 Riscaldamento		Il calcolo del surriscaldamento rientra nella responsabilità del costruttore del quadro elettrico. Eaton fornisce i dati relativi alla dissipazione delle apparecchiature.
10.11 Resistenza al corto circuito		Rientra nella responsabilità del costruttore del quadro elettrico. Rispettare i valori predefiniti delle apparecchiature.
10.12 EMC		Rientra nella responsabilità del costruttore del quadro elettrico. Rispettare i valori predefiniti delle apparecchiature.
10.13 Funzione meccanica		Per l'apparecchio i requisiti sono soddisfatti rispettando le indicazioni delle istruzioni per il montaggio (IL).

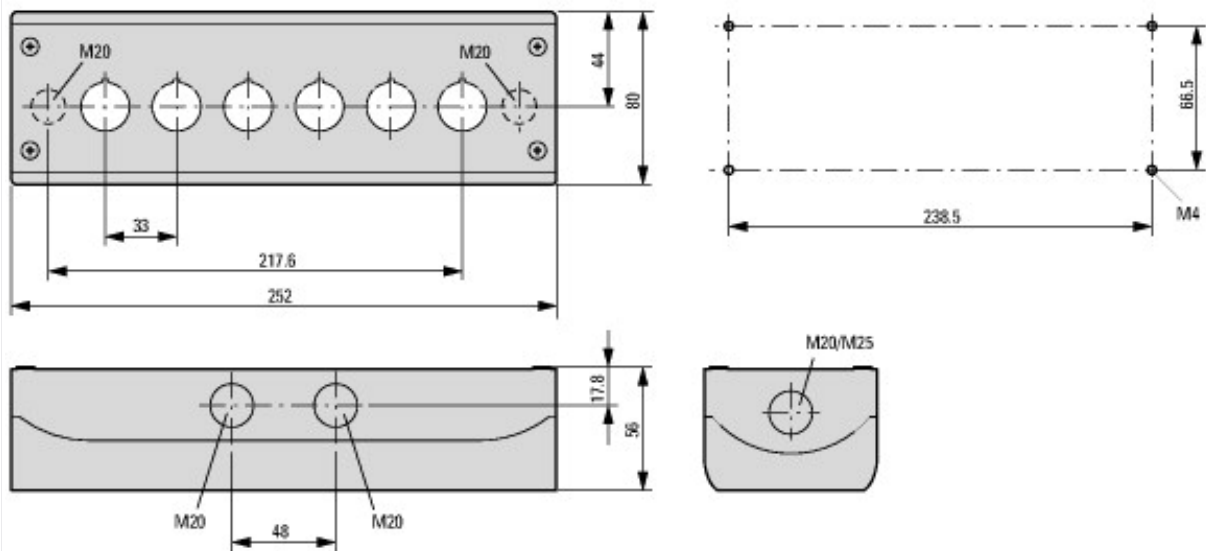
Dati tecnici secondo ETIM 7.0

apparecchi elettrici a bassa tensione (EG000017) / cassetta per apparecchi di comando e segnalazione (EC000200)		
Tecnica Di Ar., Elettr., Energia, Tecn. Di Comm., Rete E Proc. Di Conduttura / Tecnologia Di Commutazione A Bassa Tensione / Unitó Di Comando E Segnalazione / Alloggiamento per l'unitó di comando e segnalazione (ecl@ss10.0.1-27-37-12-05 [AKF023014])		
numero di punti di comando		6
forma della scatola		scatola per montaggio sporgente
materiale della scatola		plastica
materiale della scatola		altri
diametro delle aperture	mm	22.5
colore parte superiore scatola		grigio
grado di protezione (IP)		IP66
tipo di protezione (NEMA)		4X
larghezza	mm	252
altezza	mm	80
profondità	mm	56

Approvazioni

Product Standards		IEC/EN 60947-5; UL 508; CSA-C22.2 No. 14-05; CSA-C22.2 No. 94-91; CE marking
UL File No.		E29184
UL Category Control No.		NKCR
CSA File No.		012528
CSA Class No.		3211-03
North America Certification		UL listed, CSA certified
Degree of Protection		UL/CSA Type 3R, 4X, 12, 13

Dimensioni



Ingresso cavi sfondabile: in basso: 2 x M20, in alto: 2 x M20, laterale: 2 x M20/M25 (1 x ciascun lato)