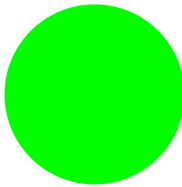





Elemento LED, verde, fissaggio frontale, 85-264VAC

Tipo M22-LED230-G
Catalog No. 216565
Alternate Catalog No. M22-LED230-GQ

Programma di fornitura

Funzione base accessori			Elementi LED
Tipi di collegamento			Morsetti a vite
Tipo di fissaggio			Fissaggio frontale
Tensione nominale di impiego	U_e	V	85 - 264VAC, 50/60 Hz
Corrente nominale d'impiego	I_e	mA	5 - 15
Assorbimento di potenza	$P_{max.}$	W	0.33
Durata EN 60064 a $t_a = +25\text{ °C}$	t_{media} (AC)	h	100000
Grado di protezione			IP20 bei 230 V
Colore			verde 
Collegamento a SmartWire-DT			no
Marchio di controllo			
Tipi di collegamento			Morsetti a vite
Note	Per indicatori luminosi, pulsanti luminosi e selettori luminosi vale: M22...-R solo in combinazione con M22-LED...-R M22...-G solo in combinazione con M22-LED...-G M22...-W solo in combinazione con M22-LED...-W M22...-Y solo in combinazione con M22-LED...-W M22...-B in combinazione con M22-LED...-W o M22-LED...-B		

Dati tecnici

Generalità

Conformità alle norme			IEC 60947-5-1
Momento torcente dell'azionamento (morsetti a vite)		Nm	≤ 0.8
Grado di protezione			IP20
Idoneità ai climi			Caldo umido, costante, secondo IEC 60068-2-78 Caldo umido, ciclico secondo IEC 60068-2-30
Temperatura ambiente			
a giorno		°C	-25 - +70
Stoccaggio		°C	-40 - +80
Posizione di montaggio			facoltativa

Resistenza agli urti secondo IEC 60068-2-27 Durata dell'urto 11 ms	g	> 30
Resistenza agli urti	g	30 Durata dell'urto 11 ms semionda secondo IEC 60068-2-27
Sezioni di collegamento	mm ²	
Rigido	mm ²	0,75 - 2,5
Flessibile	mm ²	0,5 - 2,5

Contatti relè

Tensione nominale di tenuta ad impulso	U _{imp}	V AC	6000
Tensione nominale di isolamento	U _i	V	500
Categoria di sovratensione/grado di inquinamento			III/3
Installazione interna e protetta in esterni			

Verifiche di progetto secondo IEC/EN 61439

Dati tecnici per verifiche di progetto			
Corrente nominale d'impiego per i dati relativi alla dissipazione	I _n	A	0
Dissipazione per polo, in funzione della corrente	P _{vid}	W	0
Dissipazione dell'apparecchio, in funzione della corrente	P _{vid}	W	0
Dissipazione statica, indipendente dalla corrente	P _{vs}	W	1
Potere di dissipazione	P _{ve}	W	0
Temperatura ambiente di servizio min.		°C	-25
Temperatura ambiente di servizio max.		°C	70
Verifiche di progetto IEC/EN 61439			
10.2 Idoneità di materiali e componenti			
10.2.2 Resistenza alla corrosione			I requisiti della norma di prodotto sono soddisfatti.
10.2.3.1 Resistenza dell'involucro al calore			I requisiti della norma di prodotto sono soddisfatti.
10.2.3.2 Resistenza dei materiali isolanti a livelli di calore normale			I requisiti della norma di prodotto sono soddisfatti.
10.2.3.3 Resistenza dei materiali isolanti a livelli di calore straordinari			I requisiti della norma di prodotto sono soddisfatti.
10.2.4 Resistenza all'irradiazione UV			I requisiti della norma di prodotto sono soddisfatti.
10.2.5 Sollevamento			Non pertinente dal momento che l'intero quadro elettrico deve essere valutato.
10.2.6 Prova d'urto			Non pertinente dal momento che l'intero quadro elettrico deve essere valutato.
10.2.7 Diciture			I requisiti della norma di prodotto sono soddisfatti.
10.3 Grado di protezione degli involucri			Non pertinente dal momento che l'intero quadro elettrico deve essere valutato.
10.4 Vie di dispersione aerea e superficiale			I requisiti della norma di prodotto sono soddisfatti.
10.5 Protezione contro scosse elettriche			Non pertinente dal momento che l'intero quadro elettrico deve essere valutato.
10.6 Montaggio incassato di apparecchi			Non pertinente dal momento che l'intero quadro elettrico deve essere valutato.
10.7 Circuiti interni e collegamenti			Rientra nella responsabilità del costruttore del quadro elettrico.
10.8 Collegamenti per conduttori introdotti dall'esterno			Rientra nella responsabilità del costruttore del quadro elettrico.
10.9 Caratteristiche d'isolamento			
10.9.2 Rigidità dielettrica a frequenza di rete			Rientra nella responsabilità del costruttore del quadro elettrico.
10.9.3 Tensione di tenuta a impulso			Rientra nella responsabilità del costruttore del quadro elettrico.
10.9.4 Verifica di involucri in materiale isolante			Rientra nella responsabilità del costruttore del quadro elettrico.
10.10 Riscaldamento			Il calcolo del surriscaldamento rientra nella responsabilità del costruttore del quadro elettrico. Eaton fornisce i dati relativi alla dissipazione delle apparecchiature.
10.11 Resistenza al corto circuito			Rientra nella responsabilità del costruttore del quadro elettrico. Rispettare i valori predefiniti delle apparecchiature.
10.12 EMC			Rientra nella responsabilità del costruttore del quadro elettrico. Rispettare i valori predefiniti delle apparecchiature.
10.13 Funzione meccanica			Per l'apparecchio i requisiti sono soddisfatti rispettando le indicazioni delle istruzioni per il montaggio (IL).

Dati tecnici secondo ETIM 7.0

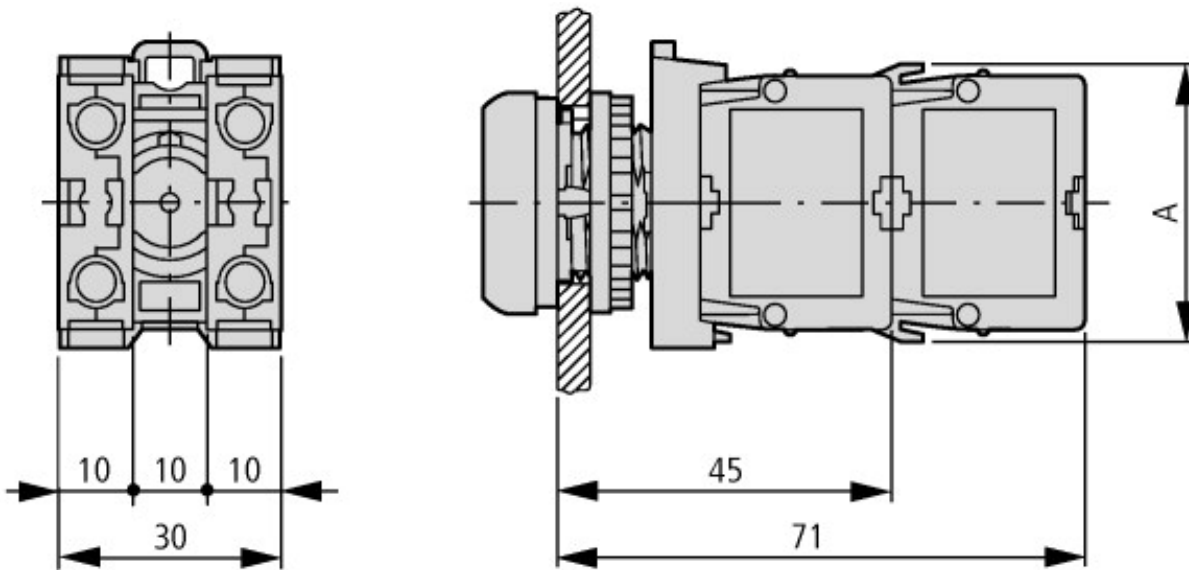
apparecchi elettrici a bassa tensione (EG000017) / blocco portalampada per apparecchi di comando e segnalazione (EC000204)			
Tecnica Di Ar., Elettr., Energia, Tecn. Di Comm., Rete E Proc. Di Conduttura / Tecnologia Di Commutazione A Bassa Tensione / Unitó Di Comando E Segnalazione / Blocco portalampada per l'unitó di comando e segnalazione (ecI@ss10.0.1-27-37-12-09 [AKFD27014])			
trasformatore integrato			no

con preresistenza integrata		no
Con lampada inclusa		sì
con diodo integrato		sì
portalampada		senza
tensione d'esercizio nominale Ue per AC 50 Hz	V	230 - 230
tensione d'esercizio nominale Ue per AC 60 Hz	V	230 - 230
tensione d'esercizio nominale Ue per DC	V	0 - 0
tipo di tensione per l'azionamento		AC
Tipo lampada		LED
tipo di collegamento circuito elettrico ausiliario		raccordo a vite
colore del corpo luminoso		verde
tipo di fissaggio		fissaggio frontale

Approvazioni

Product Standards		IEC/EN 60947-5; UL 508; CSA-C22.2 No. 14-05; CSA-C22.2 No. 94-91; CE marking
UL File No.		E29184
UL Category Control No.		NKCR
CSA File No.		012528
CSA Class No.		3211-03
North America Certification		UL listed, CSA certified
Degree of Protection		UL/CSA Type: -

Dimensioni



A = 37,2

Pulsanti con M22-(C)K...

Pulsanti con M22-(C) LED...+ M22-XLED...