

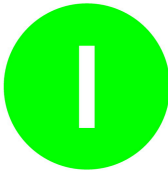


Pulsante, piatto, verde I, ad impulso

Tipo M22-D-G-X1
Catalog No. 216607
Alternate Catalog No. M22-D-G-X1Q



Programma di fornitura

Assortimento			RMQ-Titan
Funzione di base			Pulsanti
Diametro foro di montaggio	∅	mm	22.5
Apparecchio singolo/apparecchio completo			Apparecchio singolo
Forma costruttiva			piatto ad impulso
Capsula			
capsula			verde
capsula			
			con dicitura
Grado di protezione			IP66, IP67, IP69
Anello frontale			Anello frontale colore titanio
Collegamento a SmartWire-DT			sì con collegamenti SWD-RMQ

Dati tecnici

Generalità

Conformità alle norme			IEC/EN 60947 VDE 0660
Durata meccanica	Manovre	x 10 ⁶	> 5
Frequenza di manovra	man/h		≤ 3600
Forza di azionamento		NET	≤ 5
Idoneità ai climi			Caldo umido, costante, secondo IEC 60068-2-78 Caldo umido, ciclico secondo IEC 60068-2-30
Grado di protezione			IP66, IP67, IP69
Temperatura ambiente			
a giorno		°C	-25 - +70
Stoccaggio		°C	-40 - +80
Posizione di montaggio			facoltativa
Resistenza agli urti		g	30 Durata dell'urto 11 ms semionda secondo IEC 60068-2-27
Omologazioni navali			DNV GL LR
			  
Installazione interna e protetta in esterni			

Verifiche di progetto secondo IEC/EN 61439

Dati tecnici per verifiche di progetto			
Corrente nominale d'impiego per i dati relativi alla dissipazione	I_n	A	0
Dissipazione per polo, in funzione della corrente	P_{vid}	W	0
Dissipazione dell'apparecchio, in funzione della corrente	P_{vid}	W	0
Dissipazione statica, indipendente dalla corrente	P_{vs}	W	0
Potere di dissipazione	P_{ve}	W	0
Temperatura ambiente di servizio min.		°C	-25
Temperatura ambiente di servizio max.		°C	70
Verifiche di progetto IEC/EN 61439			
10.2 Idoneità di materiali e componenti			
10.2.2 Resistenza alla corrosione			I requisiti della norma di prodotto sono soddisfatti.
10.2.3.1 Resistenza dell'involucro al calore			I requisiti della norma di prodotto sono soddisfatti.
10.2.3.2 Resistenza dei materiali isolanti a livelli di calore normale			I requisiti della norma di prodotto sono soddisfatti.
10.2.3.3 Resistenza dei materiali isolanti a livelli di calore straordinari			I requisiti della norma di prodotto sono soddisfatti.
10.2.4 Resistenza all'irradiazione UV			su richiesta
10.2.5 Sollevamento			Non pertinente dal momento che l'intero quadro elettrico deve essere valutato.
10.2.6 Prova d'urto			Non pertinente dal momento che l'intero quadro elettrico deve essere valutato.
10.2.7 Diciture			I requisiti della norma di prodotto sono soddisfatti.
10.3 Grado di protezione degli involucri			Non pertinente dal momento che l'intero quadro elettrico deve essere valutato.
10.4 Vie di dispersione aerea e superficiale			I requisiti della norma di prodotto sono soddisfatti.
10.5 Protezione contro scosse elettriche			Non pertinente dal momento che l'intero quadro elettrico deve essere valutato.
10.6 Montaggio incassato di apparecchi			Non pertinente dal momento che l'intero quadro elettrico deve essere valutato.
10.7 Circuiti interni e collegamenti			Rientra nella responsabilità del costruttore del quadro elettrico.
10.8 Collegamenti per conduttori introdotti dall'esterno			Rientra nella responsabilità del costruttore del quadro elettrico.
10.9 Caratteristiche d'isolamento			
10.9.2 Rigidità dielettrica a frequenza di rete			Rientra nella responsabilità del costruttore del quadro elettrico.
10.9.3 Tensione di tenuta a impulso			Rientra nella responsabilità del costruttore del quadro elettrico.
10.9.4 Verifica di involucri in materiale isolante			Rientra nella responsabilità del costruttore del quadro elettrico.
10.10 Riscaldamento			Non pertinente.
10.11 Resistenza al corto circuito			Rientra nella responsabilità del costruttore del quadro elettrico. Rispettare i valori predefiniti delle apparecchiature.
10.12 EMC			Rientra nella responsabilità del costruttore del quadro elettrico. Rispettare i valori predefiniti delle apparecchiature.
10.13 Funzione meccanica			Per l'apparecchio i requisiti sono soddisfatti rispettando le indicazioni delle istruzioni per il montaggio (IL).

Dati tecnici secondo ETIM 7.0

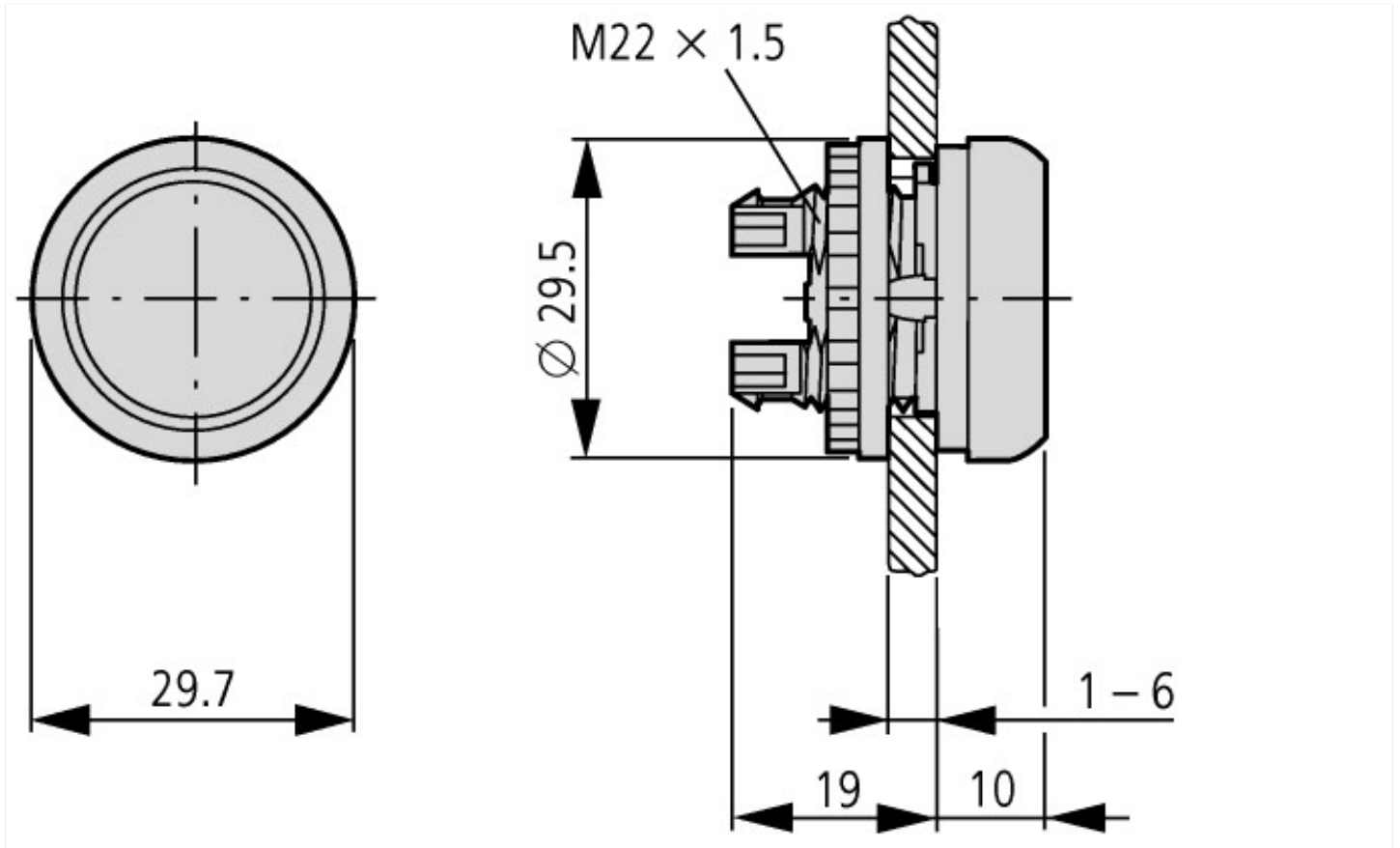
apparecchi elettrici a bassa tensione (EG000017) / elemento frontale per pulsante (EC000221)			
Tecnica Di Ar., Elettr., Energia, Tecn. Di Comm., Rete E Proc. Di Conduttura / Tecnologia Di Commutazione A Bassa Tensione / Unitó Di Comando E Segnalazione / Elemento frontale per pulsante (ecl@ss10.0.1-27-37-12-10 [AKF028014])			
colore del pulsante			verde
numero di punti di comando			1
forma della lente			tondo
diametro del foro		mm	22.5
larghezza dell'apertura		mm	0
altezza dell'apertura		mm	0
forma del pulsante			piatto
illuminabile			no
con copertura protettiva			no
etichettato			sì
funzione di commutazione con bloccaggio a scatto			no
tattile			sì
con anello frontale			sì
materiale dell'anello frontale			plastica
colore dell'anello frontale			cromo

grado di protezione (IP), lato frontale		IP67/IP69K
tipo di protezione NEMA, lato frontale		4X

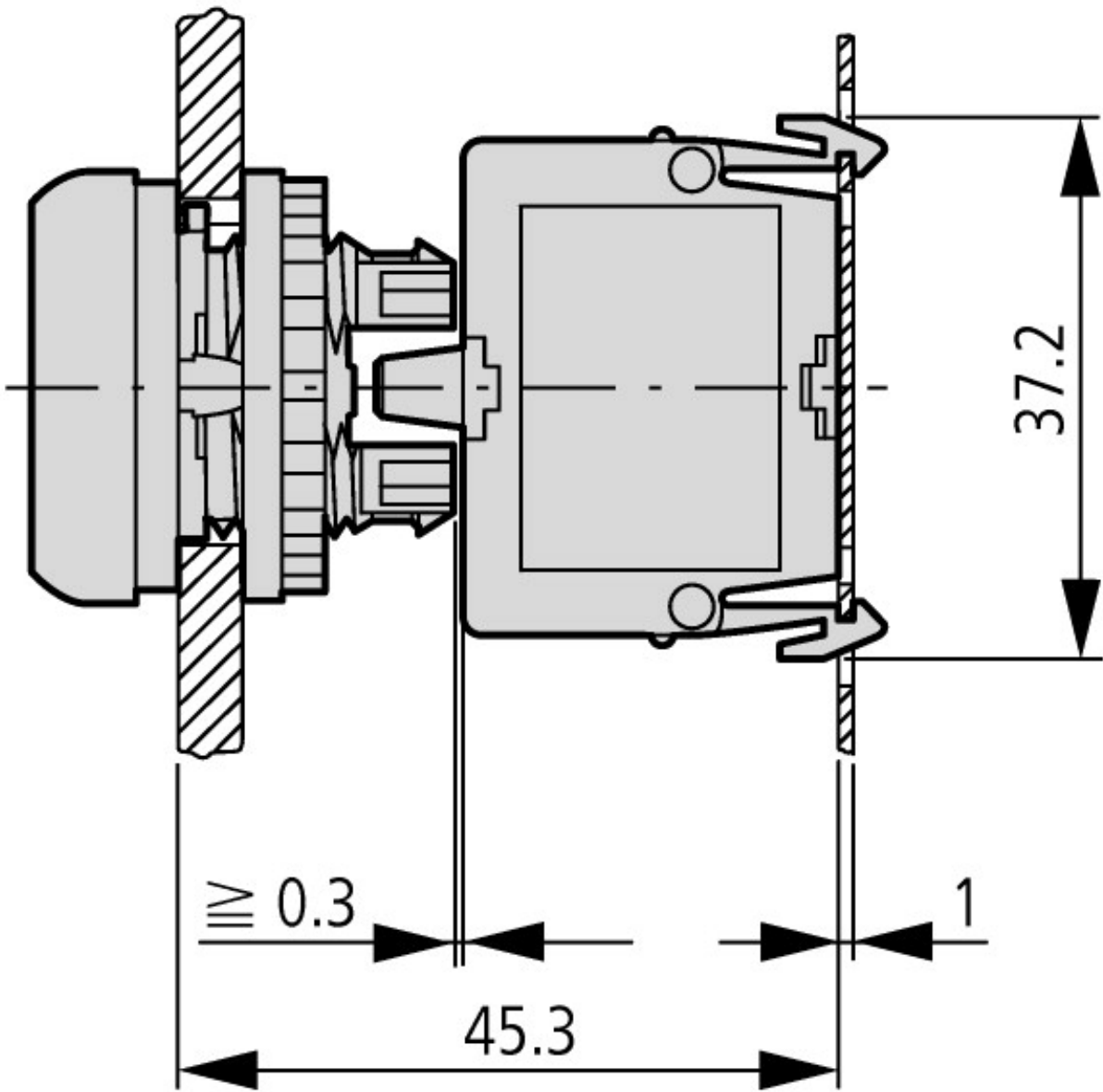
Approvazioni

Product Standards		IEC/EN 60947-5; UL 508; CSA-C22.2 No. 14-05; CSA-C22.2 No. 94-91; CE marking
UL File No.		E29184
UL Category Control No.		NKCR
CSA File No.		012528
CSA Class No.		3211-03
North America Certification		UL listed, CSA certified
Degree of Protection		UL/CSA Type 3R, 4X, 12, 13

Dimensioni







Elementi di azionamento e segnalazione
Fissaggio in custodia o su clip telescopica