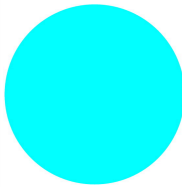





**Elemento luminoso, LED, azzurro, fissaggio frontale, 85-264VAC, collegamento a vite**

**Tipo** M22-LED230-B  
**Catalog No.** 218059  
**Alternate Catalog No.** M22-LED230-BQ

**Programma di fornitura**

|   |   |    |  |
|---|---|----|--|
| Funzione base accessori                 |   |    | Elementi LED   |
| Tipi di collegamento                    |   |    | Morsetti a vite  |
| Tipo di fissaggio                       |   |    | Fissaggio frontale   |
| Tensione nominale di impiego            | $U_e$   | V  | 85 - 264VAC, 50/60 Hz  |
| <b>Corrente nominale d'impiego</b>      | $I_e$   | mA | 5 - 15   |
| Assorbimento di potenza                 | $P_{max.}$  | W  | 0.33   |
| Durata EN 60064 a $t_a = +25\text{ °C}$ | $t_{media}$ (AC)  | h  | 100000   |
| Grado di protezione                     |   |    | IP20<br>bei 230 V  |
| <b>Colore</b>                           |   |    | azzurra  |
|   |   |    |   |
| Collegamento a SmartWire-DT             |   |    | no   |
| Marchio di controllo                    |   |    |  |
| Tipi di collegamento                    |   |    | Morsetti a vite  |
| <b>Note</b>                             | Per indicatori luminosi, pulsanti luminosi e selettori luminosi vale:<br><br>M22...-R solo in combinazione con M22-LED...-R<br>M22...-G solo in combinazione con M22-LED...-G<br>M22...-W solo in combinazione con M22-LED...-W<br>M22...-Y solo in combinazione con M22-LED...-W<br>M22...-B in combinazione con M22-LED...-W o M22-LED...-B |    |  |

**Dati tecnici**

**Generalità**

|   |  |    |  |
|---|--|----|--|
| Conformità alle norme                               |  |    | IEC 60947-5-1  |
| Momento torcente dell'azionamento (morsetti a vite) |  | Nm | $\leq 0.8$   |
| Grado di protezione                                 |  |    | IP20   |
| Idoneità ai climi                                   |  |    | Caldo umido, costante, secondo IEC 60068-2-78<br>Caldo umido, ciclico secondo IEC 60068-2-30 |
| Temperatura ambiente                                |  |    |  |
| a giorno  |  | °C | -25 - +70  |
| Stoccaggio  |  | °C | -40 - +80  |
| Posizione di montaggio                              |  |    | facoltativa  |

|   |                 |  |
|---|-----------------|--|
| Resistenza agli urti secondo IEC 60068-2-27<br>Durata dell'urto 11 ms | g               | > 30   |
| Resistenza agli urti  | g               | 30<br>Durata dell'urto 11 ms<br>semionda<br>secondo IEC 60068-2-27 |
| Sezioni di collegamento   | mm <sup>2</sup> |  |
| Rigido  | mm <sup>2</sup> | 0,75 - 2,5   |
| Flessibile  | mm <sup>2</sup> | 0,5 - 2,5  |

### Contatti relè

|  |                  |      |       |
|--|------------------|------|-------|
| Tensione nominale di tenuta ad impulso           | U <sub>imp</sub> | V AC | 6000  |
| Tensione nominale di isolamento                  | U <sub>i</sub>   | V    | 500   |
| Categoria di sovratensione/grado di inquinamento |                  |      | III/3 |
| Installazione interna e protetta in esterni      |                  |      |       |

### Verifiche di progetto secondo IEC/EN 61439

|   |                  |    |  |
|---|------------------|----|--|
| Dati tecnici per verifiche di progetto                                      |                  |    |  |
| Corrente nominale d'impiego per i dati relativi alla dissipazione           | I <sub>n</sub>   | A  | 0  |
| Dissipazione per polo, in funzione della corrente                           | P <sub>vid</sub> | W  | 0  |
| Dissipazione dell'apparecchio, in funzione della corrente                   | P <sub>vid</sub> | W  | 0  |
| Dissipazione statica, indipendente dalla corrente                           | P <sub>vs</sub>  | W  | 1  |
| Potere di dissipazione  | P <sub>ve</sub>  | W  | 0  |
| Temperatura ambiente di servizio min.                                       |                  | °C | -25  |
| Temperatura ambiente di servizio max.                                       |                  | °C | 70   |
| Verifiche di progetto IEC/EN 61439  |                  |    |  |
| 10.2 Idoneità di materiali e componenti                                     |                  |    |  |
| 10.2.2 Resistenza alla corrosione   |                  |    |  |
|   |                  |    | I requisiti della norma di prodotto sono soddisfatti.  |
| 10.2.3.1 Resistenza dell'involucro al calore                                |                  |    |  |
|   |                  |    | I requisiti della norma di prodotto sono soddisfatti.  |
| 10.2.3.2 Resistenza dei materiali isolanti a livelli di calore normale      |                  |    |  |
|   |                  |    | I requisiti della norma di prodotto sono soddisfatti.  |
| 10.2.3.3 Resistenza dei materiali isolanti a livelli di calore straordinari |                  |    |  |
|   |                  |    | I requisiti della norma di prodotto sono soddisfatti.  |
| 10.2.4 Resistenza all'irradiazione UV                                       |                  |    |  |
|   |                  |    | I requisiti della norma di prodotto sono soddisfatti.  |
| 10.2.5 Sollevamento   |                  |    |  |
|   |                  |    | Non pertinente dal momento che l'intero quadro elettrico deve essere valutato.   |
| 10.2.6 Prova d'urto   |                  |    |  |
|   |                  |    | Non pertinente dal momento che l'intero quadro elettrico deve essere valutato.   |
| 10.2.7 Diciture   |                  |    |  |
|   |                  |    | I requisiti della norma di prodotto sono soddisfatti.  |
| 10.3 Grado di protezione degli involucri                                    |                  |    |  |
|   |                  |    | Non pertinente dal momento che l'intero quadro elettrico deve essere valutato.   |
| 10.4 Vie di dispersione aerea e superficiale                                |                  |    |  |
|   |                  |    | I requisiti della norma di prodotto sono soddisfatti.  |
| 10.5 Protezione contro scosse elettriche                                    |                  |    |  |
|   |                  |    | Non pertinente dal momento che l'intero quadro elettrico deve essere valutato.   |
| 10.6 Montaggio incassato di apparecchi                                      |                  |    |  |
|   |                  |    | Non pertinente dal momento che l'intero quadro elettrico deve essere valutato.   |
| 10.7 Circuiti interni e collegamenti  |                  |    |  |
|   |                  |    | Rientra nella responsabilità del costruttore del quadro elettrico.   |
| 10.8 Collegamenti per conduttori introdotti dall'esterno                    |                  |    |  |
|   |                  |    | Rientra nella responsabilità del costruttore del quadro elettrico.   |
| 10.9 Caratteristiche d'isolamento   |                  |    |  |
| 10.9.2 Rigidità dielettrica a frequenza di rete                             |                  |    |  |
|   |                  |    | Rientra nella responsabilità del costruttore del quadro elettrico.   |
| 10.9.3 Tensione di tenuta a impulso   |                  |    |  |
|   |                  |    | Rientra nella responsabilità del costruttore del quadro elettrico.   |
| 10.9.4 Verifica di involucri in materiale isolante                          |                  |    |  |
|   |                  |    | Rientra nella responsabilità del costruttore del quadro elettrico.   |
| 10.10 Riscaldamento   |                  |    |  |
|   |                  |    | Il calcolo del surriscaldamento rientra nella responsabilità del costruttore del quadro elettrico. Eaton fornisce i dati relativi alla dissipazione delle apparecchiature. |
| 10.11 Resistenza al corto circuito  |                  |    |  |
|   |                  |    | Rientra nella responsabilità del costruttore del quadro elettrico. Rispettare i valori predefiniti delle apparecchiature.  |
| 10.12 EMC   |                  |    |  |
|   |                  |    | Rientra nella responsabilità del costruttore del quadro elettrico. Rispettare i valori predefiniti delle apparecchiature.  |
| 10.13 Funzione meccanica  |                  |    |  |
|   |                  |    | Per l'apparecchio i requisiti sono soddisfatti rispettando le indicazioni delle istruzioni per il montaggio (IL).  |

### Dati tecnici secondo ETIM 7.0

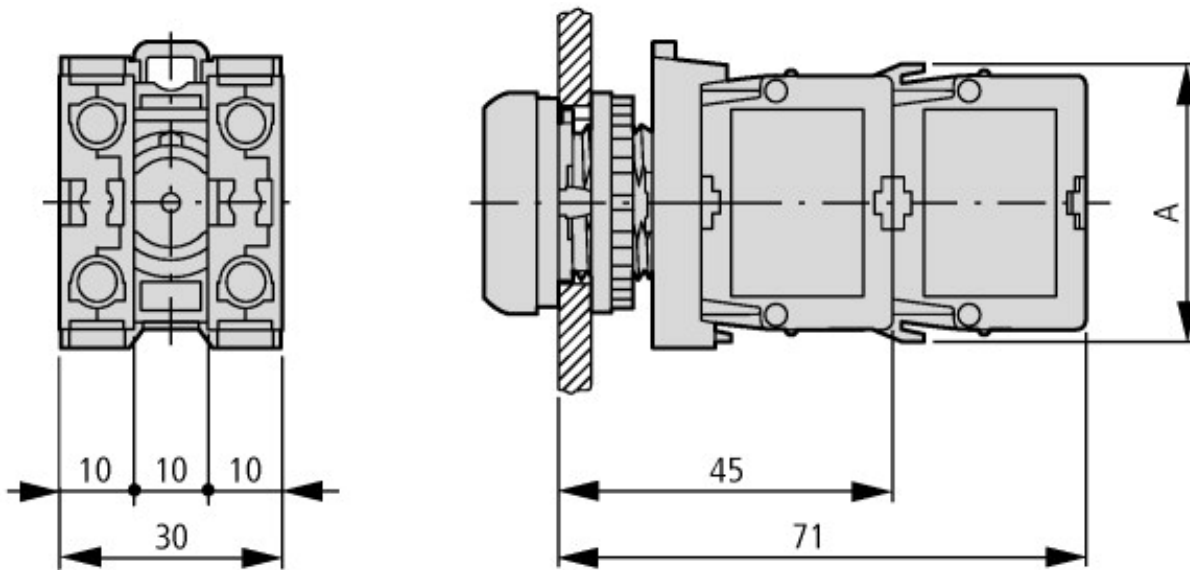
|   |  |  |    |
|---|--|--|----|
| apparecchi elettrici a bassa tensione (EG000017) / blocco portalampada per apparecchi di comando e segnalazione (EC000204)  |  |  |    |
| Tecnica Di Ar., Elettr., Energia, Tecn. Di Comm., Rete E Proc. Di Conduttura / Tecnologia Di Commutazione A Bassa Tensione / Unitó Di Comando E Segnalazione / Blocco portalampada per l'unitó di comando e segnalazione (ecI@ss10.0.1-27-37-12-09 [AKFD27014]) |  |  |    |
| trasformatore integrato   |  |  | no |

|  |   |                    |
|--|---|--------------------|
| con preresistenza integrata                        |   | no                 |
| Con lampada inclusa                                |   | sì                 |
| con diodo integrato                                |   | sì                 |
| portalampada                                       |   | senza              |
| tensione d'esercizio nominale Ue per AC 50 Hz      | V | 85 - 264           |
| tensione d'esercizio nominale Ue per AC 60 Hz      | V | 85 - 264           |
| tensione d'esercizio nominale Ue per DC            | V | 0 - 0              |
| tipo di tensione per l'azionamento                 |   | AC                 |
| Tipo lampada                                       |   | LED                |
| tipo di collegamento circuito elettrico ausiliario |   | raccordo a vite    |
| colore del corpo luminoso                          |   | blu                |
| tipo di fissaggio                                  |   | fissaggio frontale |

## Approvazioni

|                             |  |  |
|-----------------------------|--|--|
| Product Standards           |  | IEC/EN 60947-5; UL 508; CSA-C22.2 No. 14-05; CSA-C22.2 No. 94-91; CE marking |
| UL File No.                 |  | E29184   |
| UL Category Control No.     |  | NKCR   |
| CSA File No.                |  | 012528   |
| CSA Class No.               |  | 3211-03  |
| North America Certification |  | UL listed, CSA certified   |
| Degree of Protection        |  | UL/CSA Type: -   |

## Dimensioni



A = 37,2

Pulsanti con M22-(C)K...

Pulsanti con M22-(C) LED...+ M22-XLED...