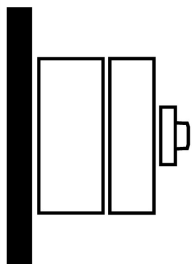
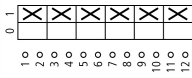
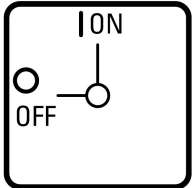




Interruttori generali, T0, 20 A, in custodia, 3 Unità costruttiva/e, a 6 poli,
Funzione di arresto d'emergenza, con maniglia rotativa rossa e anello di
blocco giallo, lucchettabile in posizione 0

Tipo **T0-3-8342/I1/SVB**
Catalog No. **207159**

Programma di fornitura

Assortimento			Interruttori generali Interruttori di manutenzione Interruttori di riparazione
Rilevatore tipo			T0
Funzione di arresto			Funzione di arresto d'emergenza con maniglia rotativa rossa e anello di blocco giallo
Numero di poli			a 6 poli
Lucchettabilità			lucchettabile in posizione 0
Grado di protezione			IP65
			Isolamento totale
Forma costruttiva			in custodia 
Simbolo circuitale			
Angolo di manovra		°	90
Codice design			8342
Funzione			
Potenza nominale d'impiego AC-23A, 50 - 60 Hz			
400 V	P	kW	5.5
Corrente nominale ininterrotta	I_u	A	20
Nota sulla corrente nominale ininterrotta I_u			La corrente nominale ininterrotta I_u è fornita con max. sezione trasversale.
Numero delle unità costruttive		Unità costruttiva/e	3

Dati tecnici

Generalità

Conformità alle norme			IEC/EN 60947, VDE 0660, IEC/EN 60204 Sezionatori di potenza secondo IEC/EN 60947-3
Idoneità ai climi			Caldo umido, costante, secondo IEC 60068-2-78 Caldo umido, ciclico secondo IEC 60068-2-30
Temperatura ambiente			
in custodia		°C	-25 - +40
Categoria di sovratensione/grado di inquinamento			III/3
Tensione nominale di tenuta ad impulso	U_{imp}	V AC	6000

Resistenza agli urti		g	15
Posizione di montaggio			facoltativa

Contatti relè

Valori meccanici			
Numero di poli			a 6 poli
Parametri elettrici			
Tensione nominale di impiego	U_e	V AC	690
Corrente nominale ininterrotta	I_u	A	20
Nota sulla corrente nominale ininterrotta I_u			La corrente nominale ininterrotta I_u è fornita con max. sezione trasversale.
Carico con funzione intermittente, Classe 12			
A PARTIRE DA 25 % ED		$x I_e$	2
A PARTIRE DA 40 % ED		$x I_e$	1.6
A PARTIRE DA 60 % ED		$x I_e$	1.3
Resistenza al corto circuito			
con fusibili portata max.		A gG/gL	20
Resistenza alla corrente di breve durata (Corrente 1-s)	I_{cw}	A_{eff}	320
Nota sulla corrente nominale ammissibile di breve durata I_{cw}			Corrente 1 secondo
Corrente di cortocircuito	I_q	kA	6

Potere d'interruzione

Potere nominale di chiusura $\cos \varphi$ secondo IEC 60947-3		A	130
Potere nominale d'interruzione $\cos \varphi$ a norma IEC 60947-3		A	
230 V		A	100
400/415 V		A	110
500 V		A	80
690 V		A	60
Sezionamento sicuro secondo EN 61140			
tra i contatti		V AC	440
Perdite per effetto joule per contatto con I_e		W	0.6
Dissipazione termica per circuito ausiliario con I_e (AC-15/230 V)		W	0.6
Durata meccanica	Manovre	$x 10^6$	> 0.4
Frequenza di manovra massima	Manovre/h		1200
Tensione alternata			
AC-3			
Potenza nominale d'impiego interruttore motore	P	kW	
220 V 230 V	P	kW	3
230 V stella-triangolo	P	kW	5.5
400 V 415 V	P	kW	5.5
400 V stella-triangolo	P	kW	7.5
500 V	P	kW	5.5
500 V stella-triangolo	P	kW	7.5
690 V	P	kW	4
690 V stella-triangolo	P	kW	5.5
Corrente nominale d'impiego, interruttori per motori			
230 V	I_e	A	11.5
230 V stella-triangolo	I_e	A	20
400V 415 V	I_e	A	11.5
400 V stella-triangolo	I_e	A	20
500 V	I_e	A	9
500 V stella-triangolo	I_e	A	15.6
690 V	I_e	A	4.9
690 V stella-triangolo	I_e	A	8.5
AC-23A			
Potenza nominale d'impiego AC-23A, 50 - 60 Hz	P	kW	
230 V	P	kW	3

400 V 415 V	P	kW	5.5
500 V	P	kW	7.5
690 V	P	kW	5.5
Corrente nominale d'impiego, interruttori per motori			
230 V	I _e	A	13.3
400 V 415 V	I _e	A	13.3
500 V	I _e	A	13.3
690 V	I _e	A	7.6
Tensione continua			
DC-1, Interruttori di manovra L/R = 1 ms			
Corrente nominale di impiego	I _e	A	10
Tensione su ogni contatto da inserire in serie		V	60
DC-21A			
Corrente nominale di impiego	I _e	A	1
Contatti		Numero	1
DC-23A, interruttori motore L/R = 15 ms			
24 V			
Corrente nominale di impiego	I _e	A	10
Contatti		Numero	1
48 V			
Corrente nominale di impiego	I _e	A	10
Contatti		Numero	2
60 V			
Corrente nominale di impiego	I _e	A	10
Contatti		Numero	3
120 V			
Corrente nominale di impiego	I _e	A	5
Contatti		Numero	3
240 V			
Corrente nominale di impiego	I _e	A	5
Contatti		Numero	5
DC-13, Interruttori di comando L/R = 50 ms			
Corrente nominale di impiego	I _e	A	10
Tensione su ogni contatto da inserire in serie		V	32
Affidabilità dei contatti per 24 V DC, 10 mA	Probabilità di errore	H _F	<10 ⁻⁵ , < 1 errori su 100.000 operazioni di commutazione

Sezioni di collegamento

rigido o semirigido		mm ²	1 x (1 - 2,5) 2 x (1 - 2,5)
Flessibile con puntalino secondo DIN 46228		mm ²	1 x (0,75 - 2,5) 2 x (0,75 - 2,5)
Vite di collegamento			M3,5
Coppia di serraggio vite di collegamento		Nm	1

Parametri tecnici di sicurezza

Note			B10 _d Valori secondo EN ISO 13849-1, tabella C1
-------------	--	--	--

Dati di potenza approvati

Sezioni di collegamento			
Vite di collegamento			M3,5
Coppia di serraggio		lb-in	8.83

Verifiche di progetto secondo IEC/EN 61439

Dati tecnici per verifiche di progetto			
Corrente nominale d'impiego per i dati relativi alla dissipazione	I _n	A	20
Dissipazione per polo, in funzione della corrente	P _{vid}	W	0.6
Dissipazione dell'apparecchio, in funzione della corrente	P _{vid}	W	0
Dissipazione statica, indipendente dalla corrente	P _{vs}	W	0

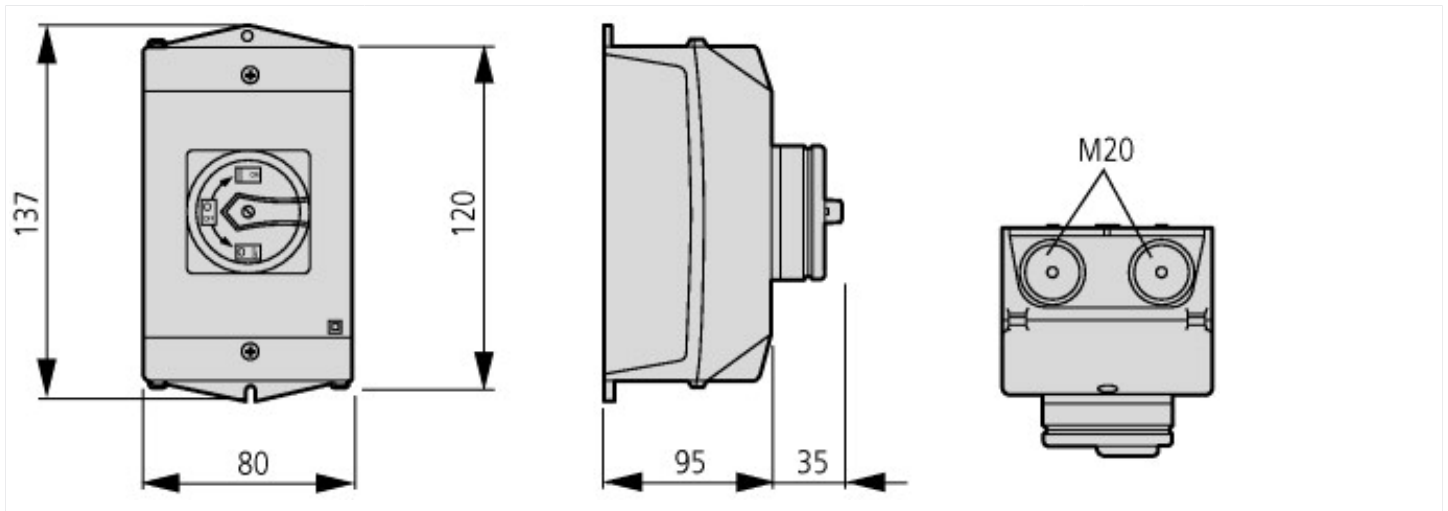
Potere di dissipazione	P _{ve}	W	0
Temperatura ambiente di servizio min.		°C	-25
Temperatura ambiente di servizio max.		°C	40
Verifiche di progetto IEC/EN 61439			
10.2 Idoneità di materiali e componenti			
10.2.2 Resistenza alla corrosione			I requisiti della norma di prodotto sono soddisfatti.
10.2.3.1 Resistenza dell'involucro al calore			I requisiti della norma di prodotto sono soddisfatti.
10.2.3.2 Resistenza dei materiali isolanti a livelli di calore normale			I requisiti della norma di prodotto sono soddisfatti.
10.2.3.3 Resistenza dei materiali isolanti a livelli di calore straordinari			I requisiti della norma di prodotto sono soddisfatti.
10.2.4 Resistenza all'irradiazione UV			Resistenza UV solo in combinazione con un tettuccio di protezione.
10.2.5 Sollevamento			Non pertinente dal momento che l'intero quadro elettrico deve essere valutato.
10.2.6 Prova d'urto			Non pertinente dal momento che l'intero quadro elettrico deve essere valutato.
10.2.7 Diciture			I requisiti della norma di prodotto sono soddisfatti.
10.3 Grado di protezione degli involucri			Non pertinente dal momento che l'intero quadro elettrico deve essere valutato.
10.4 Vie di dispersione aerea e superficiale			I requisiti della norma di prodotto sono soddisfatti.
10.5 Protezione contro scosse elettriche			Non pertinente dal momento che l'intero quadro elettrico deve essere valutato.
10.6 Montaggio incassato di apparecchi			Non pertinente dal momento che l'intero quadro elettrico deve essere valutato.
10.7 Circuiti interni e collegamenti			Rientra nella responsabilità del costruttore del quadro elettrico.
10.8 Collegamenti per conduttori introdotti dall'esterno			Rientra nella responsabilità del costruttore del quadro elettrico.
10.9 Caratteristiche d'isolamento			
10.9.2 Rigidità dielettrica a frequenza di rete			Rientra nella responsabilità del costruttore del quadro elettrico.
10.9.3 Tensione di tenuta a impulso			Rientra nella responsabilità del costruttore del quadro elettrico.
10.9.4 Verifica di involucri in materiale isolante			Rientra nella responsabilità del costruttore del quadro elettrico.
10.10 Riscaldamento			
10.11 Resistenza al corto circuito			Rientra nella responsabilità del costruttore del quadro elettrico. Rispettare i valori predefiniti delle apparecchiature.
10.12 EMC			Rientra nella responsabilità del costruttore del quadro elettrico. Rispettare i valori predefiniti delle apparecchiature.
10.13 Funzione meccanica			Per l'apparecchio i requisiti sono soddisfatti rispettando le indicazioni delle istruzioni per il montaggio (IL).

Dati tecnici secondo ETIM 7.0

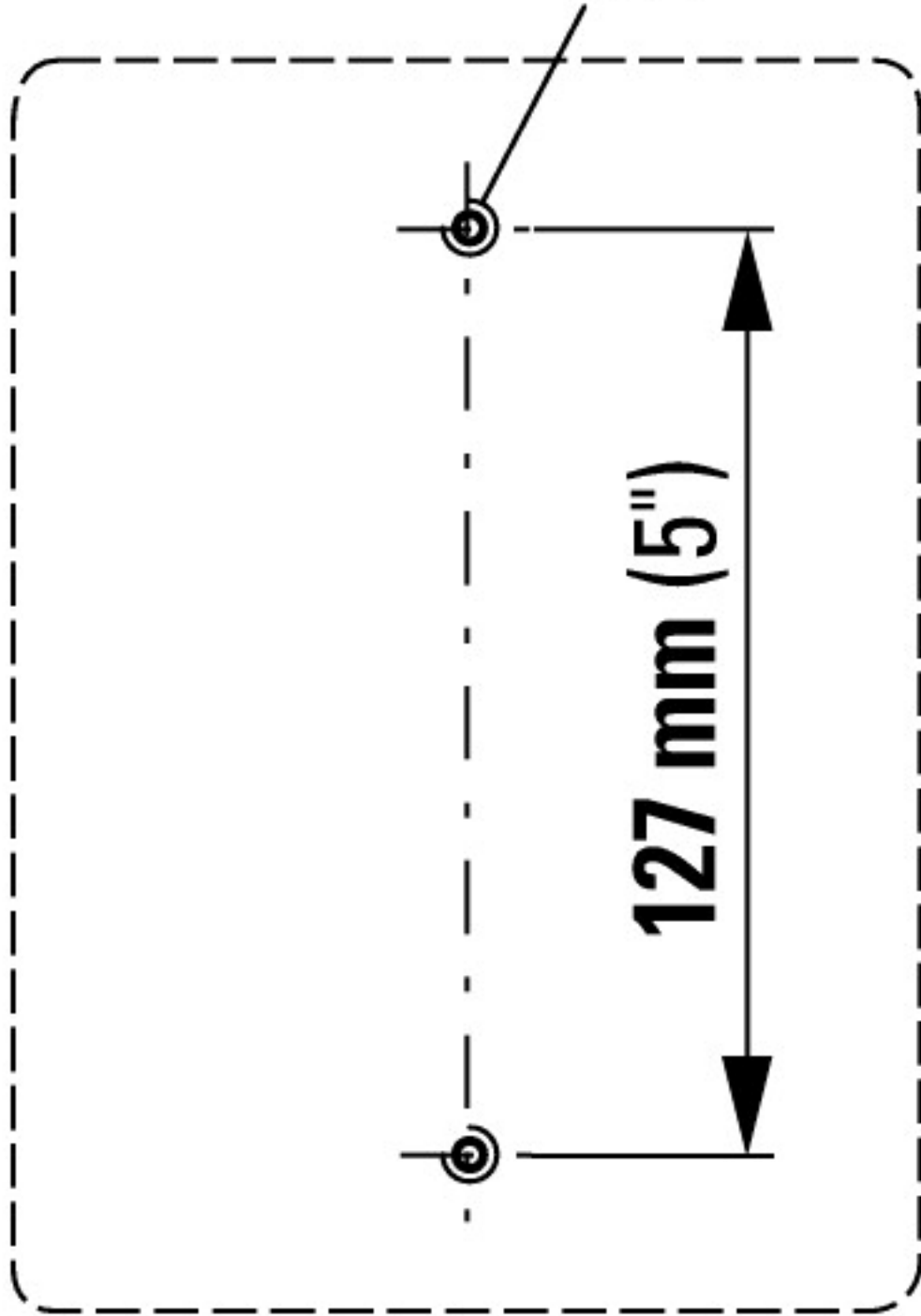
apparecchi elettrici a bassa tensione (EG000017) / sezionatore di carico (EC000216)			
Tecnica Di Ar., Elettr., Energia, Tecn. Di Comm., Rete E Proc. Di Conduttura / Tecnologia Di Commutazione A Bassa Tensione / Interruttore Di Carico, Sezionatore, Interruttore Di Comando / Sezionatore compatto (ecl@ss10.0.1-27-37-14-03 [AKF060013])			
esecuzione come interruttore principale			sì
esecuzione come interruttore di manutenzione/riparazione			sì
esecuzione come interruttore di sicurezza			sì
esecuzione come dispositivo di arresto d'emergenza			sì
esecuzione come invertitore			no
numero di interruttori			1
max. tensione d'esercizio nominale U _e per AC		V	690
tensione d'esercizio nominale		V	690 - 690
corrente nominale permanente I _u		A	20
corrente nominale permanente a AC-23, 400V		A	13.3
corrente nominale permanente per AC-21, 400 V		A	20
potenza d'esercizio nominale per AC-3, 400 V		kW	5.5
resistenza a corrente di breve durata I _{cw}		kA	0.32
potenza d'esercizio nominale per AC-23, 400V		kW	5.5
potenza di interruzione a 400 V		kW	5.5
corrente di corto circuito nominale condizionale I _q		kA	6
numero di poli			6
numero di contatti ausiliari, contatti di riposo			0
numero di contatti ausiliari, contatti di chiusura			0
numero di contatti ausiliari, invertitori			0
azionamento a motore opzionale			no

azionamento a motore integrato		no
sganciatore di tensione opzionale		no
tipologia costruttiva dell'apparecchio		apparecchio completo nell'alloggiamento
adatto per fissaggio a terra		si
adatto per fissaggio frontale a 4 fori		no
adatto per fissaggio frontale centrale		no
adatto per montaggio distributore		no
adatto per costruzione intermedia		no
colore dell'elemento di azionamento		rosso
esecuzione dell'elemento di azionamento		azionamento rotativo di accoppiamento porta
bloccabile		si
tipo di collegamento circuito elettrico principale		raccordo a vite
grado di protezione (IP), lato frontale		IP65
tipo di protezione (NEMA)		altri

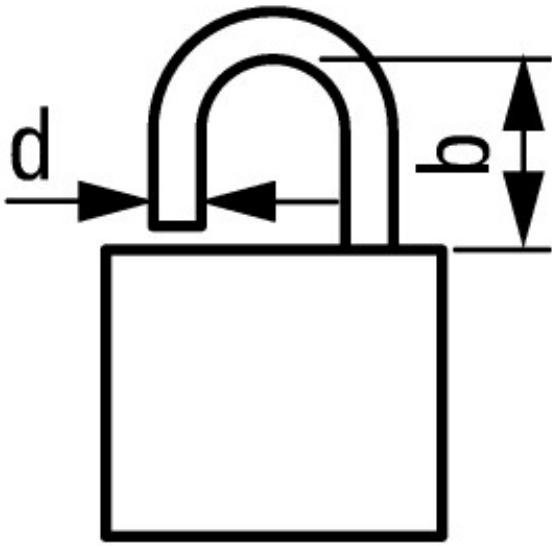
Dimensioni



M4



Foratura fondo



$d = 4 - 8 \text{ mm}$

$b + d \leq 47 \text{ mm}$

$d = 0.16 - 0.31''$

$b + d \leq 1.85''$

≤ 3 lucchetti