



Interruttore di posizione, perno con cappa, Apparecchio base, espandibile, 1 contatto NA, 1 contatto NC, Morsetto a bullone, Giallo, materiale isolante, -25 - +70 °C, EN 50047 Forma B

Tipo **LS-S11S**  
Catalog No. **106798**  
Alternate Catalog No. **LS-S11S**

## Programma di fornitura

Funzione di base			interruttore di posizione Interruttori di posizione di sicurezza
Rilevatore tipo			LS(M)-...
Assortimento			perno con cappa
Grado di protezione			IP66, IP67
Accessori			Apparecchio base, espandibile
Temperatura ambiente		°C	-25 - +70
Forma costruttiva			EN 50047 Forma B
Contatto a scatto			Si
<b>Equipaggiamento contatti</b>			
NA = norm. aperto			1 contatto NA
NC = norm. chiuso			1 contatto NC
Nota			= Funzione di sicurezza tramite apertura positiva secondo IEC/EN 60947-5-1
Simbolo circuitale			
Corsa contatto ■ = contatto chiuso □ = contatto aperto			
Apertura positiva (ZW)			Si
<b>Colore</b>			
Coperchio custodia			Giallo
Coperchio custodia			
Custodie			materiale isolante
Tipo di collegamento			Morsetto a bullone

## Dati tecnici

### Generalità

Conformità alle norme			IEC/EN 60947
Idoneità ai climi			Caldo umido, costante secondo IEC 60068-2-78 Caldo umido, ciclico secondo IEC 60068-2-30
Temperatura ambiente		°C	-25 - +70
Posizione di montaggio			facoltativa
Grado di protezione			IP66, IP67
Sezioni di collegamento		mm <sup>2</sup>	
Rigido		mm <sup>2</sup>	1 x (0.5 - 2.5)

Flessibile con puntalino		mm <sup>2</sup>	1 x (0.5 - 1.5)
Precisione di riproducibilità		mm	0.15
<b>Contatti/potere d'interruzione</b>			
Tensione nominale di tenuta ad impulso	U <sub>imp</sub>	V AC	4000
Tensione nominale di isolamento	U <sub>i</sub>	V	400
Categoria di sovratensione/grado di inquinamento			III/3
Corrente nominale d'impiego	I <sub>e</sub>	A	
<b>AC-15</b>			
24 V	I <sub>e</sub>	A	6
220 V 230 V 240 V	I <sub>e</sub>	A	6
380 V 400 V 415 V	I <sub>e</sub>	A	4
<b>DC-13</b>			
24 V	I <sub>e</sub>	A	3
110 V	I <sub>e</sub>	A	0.6
220 V	I <sub>e</sub>	A	0.3
<b>Sicurezza contro false manovre</b>			
a 24 V DC/5 mA	H <sub>F</sub>	Frequenza d'errore	< 10 <sup>-7</sup> , < 1 interruzione su 10 <sup>7</sup> manovre
a 5 V DC/1 mA	H <sub>F</sub>	Frequenza d'errore	< 10 <sup>-6</sup> , < 1 interruzione su 10 <sup>6</sup> manovre
Frequenza di rete		Hz	max. 400
<b>Resistenza al cortocircuito secondo IEC/EN 60947-5-1</b>			
Max fusibile		A gG/gL	6
Corrente di cortocircuito limitata		kA	1

### Valori meccanici

Durata meccanica	Manovre	x 10 <sup>6</sup>	8
Temperatura di contatto della rotella di avviamento		°C	≤ 100
<b>Resistenza (urto sinusoidale 20 ms)</b>			
Contatto a movimento lento		g	25
Frequenza di manovra	man/h		≤ 6000

### Azionamento

<b>meccanico</b>			
Forza di azionamento inizio/fine corsa		NET	1,0/8,0
Coppia di azionamento		Nm	0.2
Max. velocità di avvicinamento per camme a norme DIN		m/s	1/0,5
<b>Note</b>			con angolo di avviamento α = 0°/30°

## Verifiche di progetto secondo IEC/EN 61439

<b>Dati tecnici per verifiche di progetto</b>			
Corrente nominale d'impiego per i dati relativi alla dissipazione	I <sub>n</sub>	A	6
Dissipazione per polo, in funzione della corrente	P <sub>vid</sub>	W	0.17
Dissipazione dell'apparecchio, in funzione della corrente	P <sub>vid</sub>	W	0
Dissipazione statica, indipendente dalla corrente	P <sub>vs</sub>	W	0
Potere di dissipazione	P <sub>ve</sub>	W	0
Temperatura ambiente di servizio min.		°C	-25
Temperatura ambiente di servizio max.		°C	70
<b>Verifiche di progetto IEC/EN 61439</b>			
<b>10.2 Idoneità di materiali e componenti</b>			
10.2.2 Resistenza alla corrosione			I requisiti della norma di prodotto sono soddisfatti.
10.2.3.1 Resistenza dell'involucro al calore			I requisiti della norma di prodotto sono soddisfatti.
10.2.3.2 Resistenza dei materiali isolanti a livelli di calore normale			I requisiti della norma di prodotto sono soddisfatti.
10.2.3.3 Resistenza dei materiali isolanti a livelli di calore straordinari			I requisiti della norma di prodotto sono soddisfatti.
10.2.4 Resistenza all'irradiazione UV			I requisiti della norma di prodotto sono soddisfatti.
10.2.5 Sollevamento			Non pertinente dal momento che l'intero quadro elettrico deve essere valutato.
10.2.6 Prova d'urto			Non pertinente dal momento che l'intero quadro elettrico deve essere valutato.

10.2.7 Diciture		I requisiti della norma di prodotto sono soddisfatti.
10.3 Grado di protezione degli involucri		Non pertinente dal momento che l'intero quadro elettrico deve essere valutato.
10.4 Vie di dispersione aerea e superficiale		I requisiti della norma di prodotto sono soddisfatti.
10.5 Protezione contro scosse elettriche		Non pertinente dal momento che l'intero quadro elettrico deve essere valutato.
10.6 Montaggio incassato di apparecchi		Non pertinente dal momento che l'intero quadro elettrico deve essere valutato.
10.7 Circuiti interni e collegamenti		Rientra nella responsabilità del costruttore del quadro elettrico.
10.8 Collegamenti per conduttori introdotti dall'esterno		Rientra nella responsabilità del costruttore del quadro elettrico.
10.9 Caratteristiche d'isolamento		
10.9.2 Rigidità dielettrica a frequenza di rete		Rientra nella responsabilità del costruttore del quadro elettrico.
10.9.3 Tensione di tenuta a impulso		Rientra nella responsabilità del costruttore del quadro elettrico.
10.9.4 Verifica di involucri in materiale isolante		Rientra nella responsabilità del costruttore del quadro elettrico.
10.10 Riscaldamento		Il calcolo del surriscaldamento rientra nella responsabilità del costruttore del quadro elettrico. Eaton fornisce i dati relativi alla dissipazione delle apparecchiature.
10.11 Resistenza al corto circuito		Rientra nella responsabilità del costruttore del quadro elettrico. Rispettare i valori predefiniti delle apparecchiature.
10.12 EMC		Rientra nella responsabilità del costruttore del quadro elettrico. Rispettare i valori predefiniti delle apparecchiature.
10.13 Funzione meccanica		Per l'apparecchio i requisiti sono soddisfatti rispettando le indicazioni delle istruzioni per il montaggio (IL).

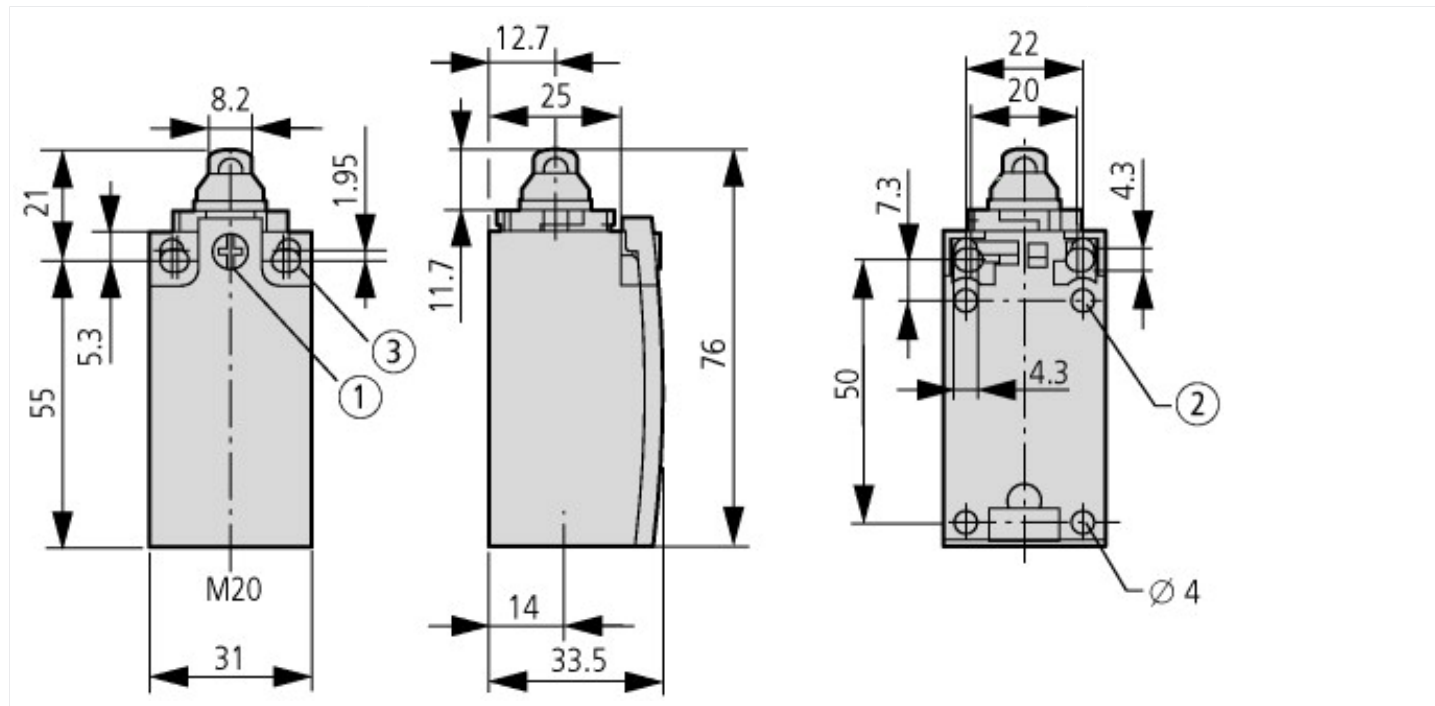
## Dati tecnici secondo ETIM 7.0

sensori (EG000026) / interruttore a posizione singola (EC000030)			
Tecnica Di Ar., Elettr., Energia, Tecn. Di Comm., Rete E Proc. Di Conduttura / Rilevatore di misura / Commutatore Di Posizione Meccanico / Commutatore di posizione singolo (ecI@ss10.0.1-27-27-06-01 [AGZ382015])			
larghezza del sensore	mm		31
diametro del sensore	mm		0
altezza del sensore	mm		61
lunghezza del sensore	mm		33.5
corrente d'esercizio nominale Ie per AC-15, 24 V	A		6
corrente d'esercizio nominale Ie per AC-15, 125 V	A		6
corrente d'esercizio nominale Ie per AC-15, 230 V	A		6
corrente d'esercizio nominale Ie per DC-13, 24 V	A		3
corrente d'esercizio nominale Ie per DC-13, 125 V	A		0.8
corrente d'esercizio nominale Ie per DC-13, 230 V	A		0.3
funzione di commutazione			organo di comando a scatto rapido
funzione di commutazione con bloccaggio a scatto			no
uscita elettronica			no
apertura forzata			sì
numero di contatti ausiliari di sicurezza			1
numero di contatti di riposo			1
numero di contatti di chiusura			1
numero di contatti invertitori			0
tipo di interfaccia			senza
esecuzione dell'interfaccia per comunicazione sicura			senza
forma della scatola			blocco
materiale della scatola			plastica
rivestimento scatola			altri
esecuzione dell'elemento di azionamento			pulsante a bottone
allineamento dell'elemento di azionamento			altri
esecuzione del collegamento elettrico			altri
con indicatore di stato			no
adatto per funzioni di sicurezza			sì
categoria di protezione antideflagrante per gas			senza
categoria di protezione antideflagrante per polvere			senza
temperatura ambiente durante il funzionamento			25 - 70
grado di protezione (IP)			IP67
tipo di protezione (NEMA)			4X

## Approvazioni

Product Standards	IEC/EN 60947-5; UL 508; CSA-C22.2 No. 14; CE marking
UL File No.	E29184
UL Category Control No.	NKCR
CSA File No.	12528
CSA Class No.	3211-03
North America Certification	UL listed, CSA certified
Degree of Protection	IEC: IP66, 67, UL/CSA Type 3R, 4X (indoor use only), 12, 13

## Dimensioni



- ① Coppia di serraggio vite coperchio: 0,8 Nm  $\pm$ 0,2 Nm  
 ② Solo con LS (esecuzione in materiale isolante)  
 ③ Vite di fissaggio 2  $\times$  M4  $\geq$  30  
 $M_A = 1,5$  Nm

