



**Interruttore di posizione, Leva orientabile con rotella, apparecchio completo, 1 contatto NA, 1 contatto NC, Morsetto a bullone, Giallo, materiale isolante, -25 - +70 °C**

**Tipo** LS-S11/RLA  
**Catalog No.** 106790  
**Alternate Catalog No.** LS-S11-RLA

## Programma di fornitura

Funzione di base		interruttore di posizione Interruttori di posizione di sicurezza
Rilevatore tipo		LS(M)-...
Assortimento		Leva orientabile con rotella
Grado di protezione		IP66, IP67
Accessori		apparecchio completo
Temperatura ambiente	°C	-25 - +70
<b>Equipaggiamento contatti</b>		
NA = norm. aperto		1 contatto NA
NC = norm. chiuso		1 contatto NC
Nota		= Funzione di sicurezza tramite apertura positiva secondo IEC/EN 60947-5-1
Simbolo circuitale		
Corsa contatto ■ = contatto chiuso □ = contatto aperto		
Apertura positiva (ZW)		Si
<b>Colore</b>		
Coperchio custodia		Giallo
Coperchio custodia		
Custodie		materiale isolante
Tipo di collegamento		Morsetto a bullone
<b>Note</b> La testa motrice è ruotabile di 90° per permettere l'adattamento alla direzione di avviamento preimpostata.		

## Dati tecnici

### Generalità

Conformità alle norme		IEC/EN 60947
Idoneità ai climi		Caldo umido, costante secondo IEC 60068-2-78 Caldo umido, ciclico secondo IEC 60068-2-30
Temperatura ambiente	°C	-25 - +70
Posizione di montaggio		facoltativa

Grado di protezione			IP66, IP67
Sezioni di collegamento		mm <sup>2</sup>	
Rigido		mm <sup>2</sup>	1 x (0.5 - 2.5)
Flessibile con puntalino		mm <sup>2</sup>	1 x (0.5 - 1.5)
Precisione di riproducibilità		mm	0.15

### Contatti/potere d'interruzione

Tensione nominale di tenuta ad impulso	$U_{imp}$	V AC	4000
Tensione nominale di isolamento	$U_i$	V	400
Categoria di sovratensione/grado di inquinamento			III/3
Corrente nominale d'impiego	$I_e$	A	
AC-15			
24 V	$I_e$	A	6
220 V 230 V 240 V	$I_e$	A	6
380 V 400 V 415 V	$I_e$	A	4
DC-13			
24 V	$I_e$	A	3
110 V	$I_e$	A	0.6
220 V	$I_e$	A	0.3
Sicurezza contro false manovre			
a 24 V DC/5 mA	$H_F$	Frequenza d'errore	$< 10^{-7}$ , < 1 interruzione su $10^7$ manovre
a 5 V DC/1 mA	$H_F$	Frequenza d'errore	$< 10^{-6}$ , < 1 interruzione su $10^6$ manovre
Frequenza di rete		Hz	max. 400
Resistenza al cortocircuito secondo IEC/EN 60947-5-1			
Max fusibile		A gG/gL	6
Corrente di cortocircuito limitata		kA	1

### Valori meccanici

Durata meccanica	Manovre	$\times 10^6$	8
Resistenza (urto sinusoidale 20 ms)			
Contatto a movimento lento		g	25
Frequenza di manovra	man/h		$\leq 6000$

### Azionamento

meccanico			
Forza di azionamento inizio/fine corsa		NET	1,0/8,0
Coppia di azionamento		Nm	0.2
Max. velocità di avvicinamento per camme a norme DIN		m/s	1,5
<b>Note</b>			Con angolo di avviamento $\alpha = 30^\circ$ , L = 125 mm

## Verifiche di progetto secondo IEC/EN 61439

Dati tecnici per verifiche di progetto			
Corrente nominale d'impiego per i dati relativi alla dissipazione	$I_n$	A	6
Dissipazione per polo, in funzione della corrente	$P_{vid}$	W	0.17
Dissipazione dell'apparecchio, in funzione della corrente	$P_{vid}$	W	0
Dissipazione statica, indipendente dalla corrente	$P_{vs}$	W	0
Potere di dissipazione	$P_{ve}$	W	0
Temperatura ambiente di servizio min.		°C	-25
Temperatura ambiente di servizio max.		°C	70
Verifiche di progetto IEC/EN 61439			
10.2 Idoneità di materiali e componenti			
10.2.2 Resistenza alla corrosione			I requisiti della norma di prodotto sono soddisfatti.
10.2.3.1 Resistenza dell'involucro al calore			I requisiti della norma di prodotto sono soddisfatti.
10.2.3.2 Resistenza dei materiali isolanti a livelli di calore normale			I requisiti della norma di prodotto sono soddisfatti.
10.2.3.3 Resistenza dei materiali isolanti a livelli di calore straordinari			I requisiti della norma di prodotto sono soddisfatti.
10.2.4 Resistenza all'irradiazione UV			I requisiti della norma di prodotto sono soddisfatti.

10.2.5 Sollevamento		Non pertinente dal momento che l'intero quadro elettrico deve essere valutato.
10.2.6 Prova d'urto		Non pertinente dal momento che l'intero quadro elettrico deve essere valutato.
10.2.7 Diciture		I requisiti della norma di prodotto sono soddisfatti.
10.3 Grado di protezione degli involucri		Non pertinente dal momento che l'intero quadro elettrico deve essere valutato.
10.4 Vie di dispersione aerea e superficiale		I requisiti della norma di prodotto sono soddisfatti.
10.5 Protezione contro scosse elettriche		Non pertinente dal momento che l'intero quadro elettrico deve essere valutato.
10.6 Montaggio incassato di apparecchi		Non pertinente dal momento che l'intero quadro elettrico deve essere valutato.
10.7 Circuiti interni e collegamenti		Rientra nella responsabilità del costruttore del quadro elettrico.
10.8 Collegamenti per conduttori introdotti dall'esterno		Rientra nella responsabilità del costruttore del quadro elettrico.
10.9 Caratteristiche d'isolamento		
10.9.2 Rigidità dielettrica a frequenza di rete		Rientra nella responsabilità del costruttore del quadro elettrico.
10.9.3 Tensione di tenuta a impulso		Rientra nella responsabilità del costruttore del quadro elettrico.
10.9.4 Verifica di involucri in materiale isolante		Rientra nella responsabilità del costruttore del quadro elettrico.
10.10 Riscaldamento		Il calcolo del surriscaldamento rientra nella responsabilità del costruttore del quadro elettrico. Eaton fornisce i dati relativi alla dissipazione delle apparecchiature.
10.11 Resistenza al corto circuito		Rientra nella responsabilità del costruttore del quadro elettrico. Rispettare i valori predefiniti delle apparecchiature.
10.12 EMC		Rientra nella responsabilità del costruttore del quadro elettrico. Rispettare i valori predefiniti delle apparecchiature.
10.13 Funzione meccanica		Per l'apparecchio i requisiti sono soddisfatti rispettando le indicazioni delle istruzioni per il montaggio (IL).

## Dati tecnici secondo ETIM 7.0

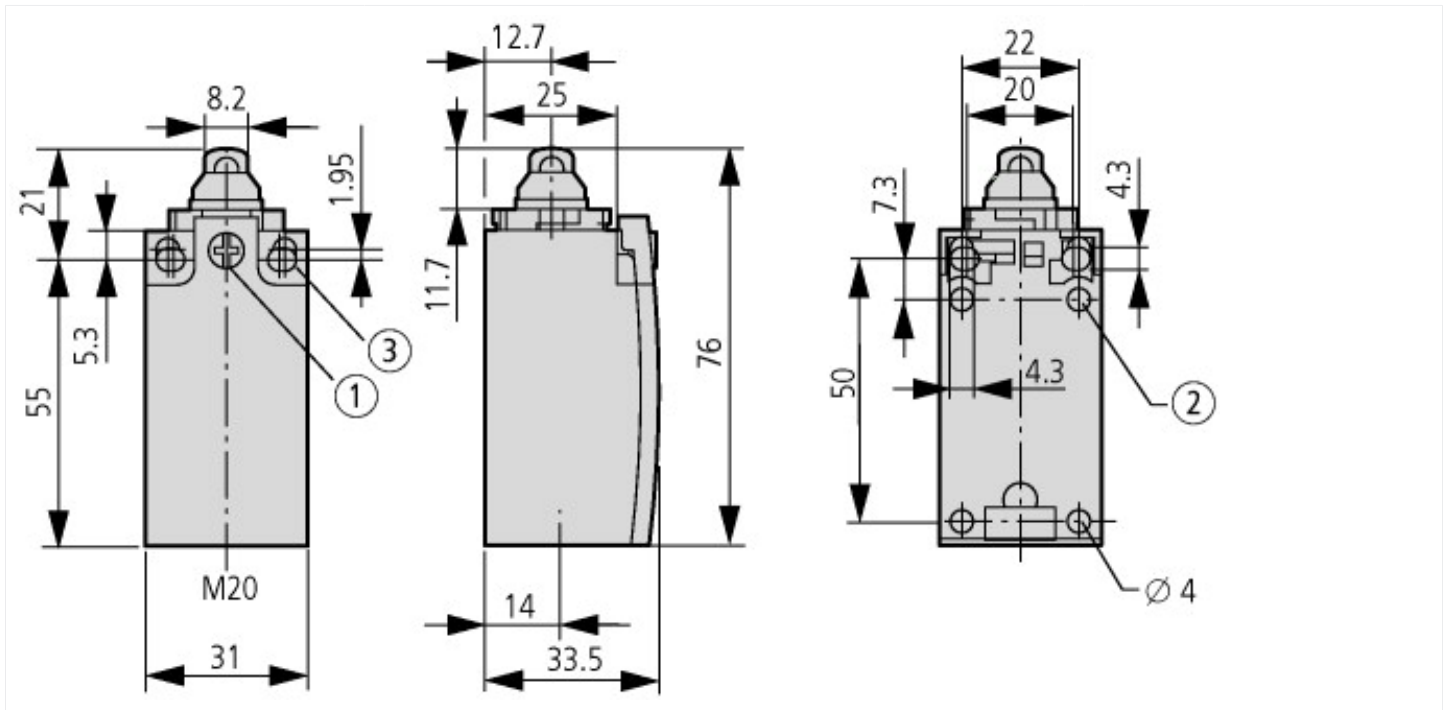
sensori (EG000026) / interruttore a posizione singola (EC000030)			
Tecnica Di Ar., Elettr., Energia, Tecn. Di Comm., Rete E Proc. Di Conduttura / Rilevatore di misura / Commutatore Di Posizione Meccanico / Commutatore di posizione singolo (ecl@ss10.0.1-27-27-06-01 [AGZ382015])			
larghezza del sensore	mm		31
diametro del sensore	mm		0
altezza del sensore	mm		61
lunghezza del sensore	mm		33.5
corrente d'esercizio nominale Ie per AC-15, 24 V	A		6
corrente d'esercizio nominale Ie per AC-15, 125 V	A		6
corrente d'esercizio nominale Ie per AC-15, 230 V	A		6
corrente d'esercizio nominale Ie per DC-13, 24 V	A		3
corrente d'esercizio nominale Ie per DC-13, 125 V	A		0.8
corrente d'esercizio nominale Ie per DC-13, 230 V	A		0.3
funzione di commutazione			organo di comando lento
funzione di commutazione con bloccaggio a scatto			no
uscita elettronica			no
apertura forzata			si
numero di contatti ausiliari di sicurezza			1
numero di contatti di riposo			1
numero di contatti di chiusura			1
numero di contatti invertitori			0
tipo di interfaccia			senza
esecuzione dell'interfaccia per comunicazione sicura			senza
forma della scatola			blocco
materiale della scatola			plastica
rivestimento scatola			altri
esecuzione dell'elemento di azionamento			leva a rullo regolabile
allineamento dell'elemento di azionamento			altri
esecuzione del collegamento elettrico			altri
con indicatore di stato			no
adatto per funzioni di sicurezza			si
categoria di protezione antideflagrante per gas			senza
categoria di protezione antideflagrante per polvere			senza
temperatura ambiente durante il funzionamento			25 - 70

grado di protezione (IP)		IP67
tipo di protezione (NEMA)		4X

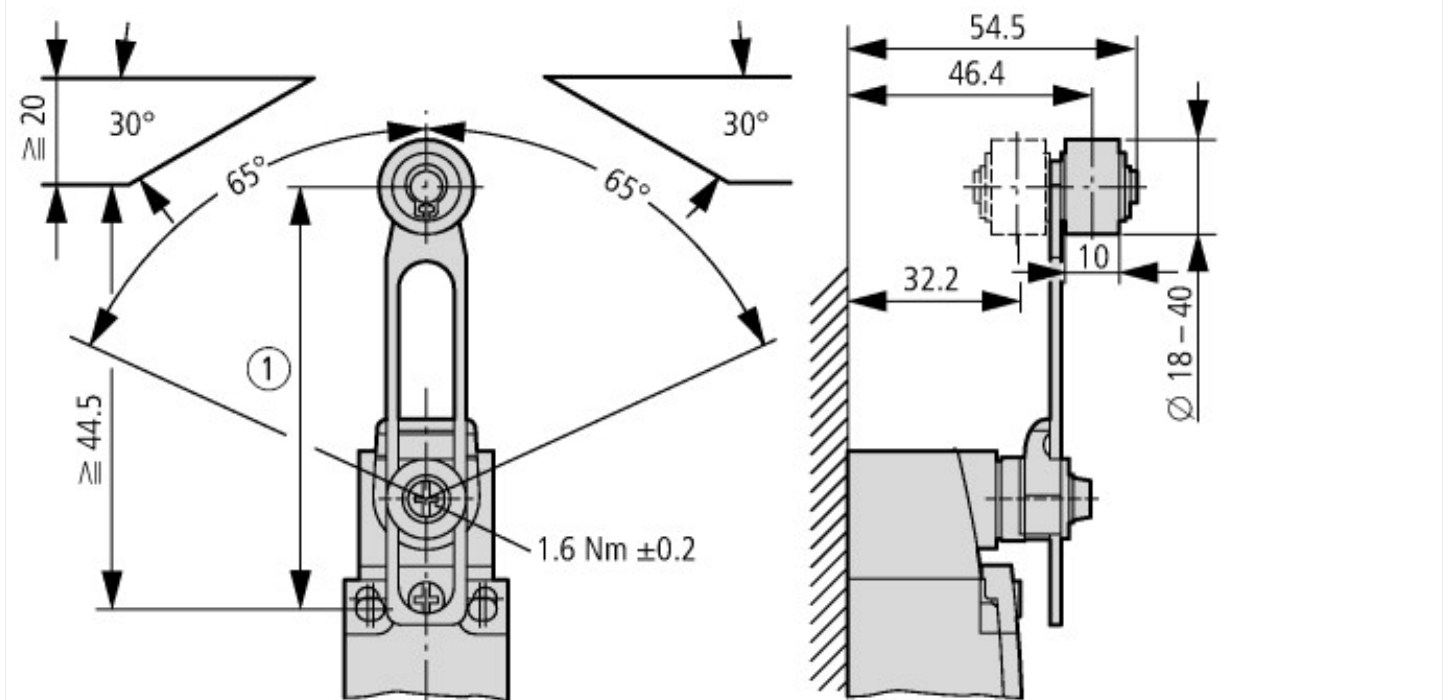
## Approvazioni

Product Standards		IEC/EN 60947-5; UL 508; CSA-C22.2 No. 14; CE marking
UL File No.		E29184
UL Category Control No.		NKCR
CSA File No.		12528
CSA Class No.		3211-03
North America Certification		UL listed, CSA certified
Degree of Protection		IEC: IP66, 67, UL/CSA Type 3R, 4X (indoor use only), 12, 13

## Dimensioni



- ① Coppia di serraggio vite coperchio: 0,8 Nm  $\pm$ 0,2 Nm
  - ② Solo con LS (esecuzione in materiale isolante)
  - ③ Vite di fissaggio 2  $\times$  M4  $\geq$  30
- $M_A = 1.5 \text{ Nm}$



- ① Campo di taratura da 54,5 fino a 97

