



Interruttore di posizione, leva a rotella, apparecchio completo, 1 contatto NA, 1 contatto NC, Morsetto a bullone, Giallo, materiale isolante, -25 - +70 °C, EN 50047 Forma E, lunga

Tipo LS-S11/L
Catalog No. 106785
Alternate Catalog No. LS-S11-L

Programma di fornitura

Funzione di base		interruttore di posizione Interruttori di posizione di sicurezza
Rilevatore tipo		LS(M)-...
Assortimento		leva a rotella
Grado di protezione		IP66, IP67
Accessori		apparecchio completo
Temperatura ambiente	°C	-25 - +70
Forma costruttiva		EN 50047 Forma E
Descrizione		lunga
Equipaggiamento contatti		
NA = norm. aperto		1 contatto NA
NC = norm. chiuso		1 contatto NC
Nota		= Funzione di sicurezza tramite apertura positiva secondo IEC/EN 60947-5-1
Simbolo circuitale		
Corsa contatto ■ = contatto chiuso □ = contatto aperto		
Apertura positiva (ZW)		SI
Colore		
Coperchio custodia		Giallo
Coperchio custodia		
Custodie		materiale isolante
Tipo di collegamento		Morsetto a bullone
Note La testa motrice è ruotabile di 90° per permettere l'adattamento alla direzione di avviamento preimpostata.		

Dati tecnici

Generalità

Conformità alle norme		IEC/EN 60947
Idoneità ai climi		Caldo umido, costante secondo IEC 60068-2-78 Caldo umido, ciclico secondo IEC 60068-2-30
Temperatura ambiente	°C	-25 - +70
Posizione di montaggio		facoltativa
Grado di protezione		IP66, IP67

Sezioni di collegamento		mm ²	
Rigido		mm ²	1 x (0.5 - 2.5)
Flessibile con puntalino		mm ²	1 x (0.5 - 1.5)
Precisione di riproducibilità		mm	0.15

Contatti/potere d'interruzione

Tensione nominale di tenuta ad impulso	U _{imp}	V AC	4000
Tensione nominale di isolamento	U _i	V	400
Categoria di sovratensione/grado di inquinamento			III/3
Corrente nominale d'impiego	I _e	A	
AC-15			
24 V	I _e	A	6
220 V 230 V 240 V	I _e	A	6
380 V 400 V 415 V	I _e	A	4
DC-13			
24 V	I _e	A	3
110 V	I _e	A	0.6
220 V	I _e	A	0.3
Sicurezza contro false manovre			
a 24 V DC/5 mA	H _F	Frequenza d'errore < 10 ⁻⁷ , < 1 interruzione su 10 ⁷ manovre	
a 5 V DC/1 mA	H _F	Frequenza d'errore < 10 ⁻⁶ , < 1 interruzione su 10 ⁶ manovre	
Frequenza di rete		Hz	max. 400
Resistenza al cortocircuito secondo IEC/EN 60947-5-1			
Max fusibile		A gG/gL	6
Corrente di cortocircuito limitata		kA	1

Valori meccanici

Durata meccanica	Manovre	x 10 ⁶	8
Resistenza (urto sinusoidale 20 ms)			
Contatto a movimento lento		g	25
Frequenza di manovra	man/h		≤ 6000

Azionamento

meccanico			
Forza di azionamento inizio/fine corsa		NET	1,0/8,0
Coppia di azionamento		Nm	0.2
Max. velocità di avvicinamento per camme a norme DIN		m/s	1
Note			con angolo di avviamento α = 30°/45°

Verifiche di progetto secondo IEC/EN 61439

Dati tecnici per verifiche di progetto			
Corrente nominale d'impiego per i dati relativi alla dissipazione	I _n	A	6
Dissipazione per polo, in funzione della corrente	P _{vid}	W	0.17
Dissipazione dell'apparecchio, in funzione della corrente	P _{vid}	W	0
Dissipazione statica, indipendente dalla corrente	P _{vs}	W	0
Potere di dissipazione	P _{ve}	W	0
Temperatura ambiente di servizio min.		°C	-25
Temperatura ambiente di servizio max.		°C	70
Verifiche di progetto IEC/EN 61439			
10.2 Idoneità di materiali e componenti			
10.2.2 Resistenza alla corrosione			I requisiti della norma di prodotto sono soddisfatti.
10.2.3.1 Resistenza dell'involucro al calore			I requisiti della norma di prodotto sono soddisfatti.
10.2.3.2 Resistenza dei materiali isolanti a livelli di calore normale			I requisiti della norma di prodotto sono soddisfatti.
10.2.3.3 Resistenza dei materiali isolanti a livelli di calore straordinari			I requisiti della norma di prodotto sono soddisfatti.
10.2.4 Resistenza all'irradiazione UV			I requisiti della norma di prodotto sono soddisfatti.
10.2.5 Sollevamento			Non pertinente dal momento che l'intero quadro elettrico deve essere valutato.

10.2.6 Prova d'urto		Non pertinente dal momento che l'intero quadro elettrico deve essere valutato.
10.2.7 Diciture		I requisiti della norma di prodotto sono soddisfatti.
10.3 Grado di protezione degli involucri		Non pertinente dal momento che l'intero quadro elettrico deve essere valutato.
10.4 Vie di dispersione aerea e superficiale		I requisiti della norma di prodotto sono soddisfatti.
10.5 Protezione contro scosse elettriche		Non pertinente dal momento che l'intero quadro elettrico deve essere valutato.
10.6 Montaggio incassato di apparecchi		Non pertinente dal momento che l'intero quadro elettrico deve essere valutato.
10.7 Circuiti interni e collegamenti		Rientra nella responsabilità del costruttore del quadro elettrico.
10.8 Collegamenti per conduttori introdotti dall'esterno		Rientra nella responsabilità del costruttore del quadro elettrico.
10.9 Caratteristiche d'isolamento		
10.9.2 Rigidità dielettrica a frequenza di rete		Rientra nella responsabilità del costruttore del quadro elettrico.
10.9.3 Tensione di tenuta a impulso		Rientra nella responsabilità del costruttore del quadro elettrico.
10.9.4 Verifica di involucri in materiale isolante		Rientra nella responsabilità del costruttore del quadro elettrico.
10.10 Riscaldamento		Il calcolo del surriscaldamento rientra nella responsabilità del costruttore del quadro elettrico. Eaton fornisce i dati relativi alla dissipazione delle apparecchiature.
10.11 Resistenza al corto circuito		Rientra nella responsabilità del costruttore del quadro elettrico. Rispettare i valori predefiniti delle apparecchiature.
10.12 EMC		Rientra nella responsabilità del costruttore del quadro elettrico. Rispettare i valori predefiniti delle apparecchiature.
10.13 Funzione meccanica		Per l'apparecchio i requisiti sono soddisfatti rispettando le indicazioni delle istruzioni per il montaggio (IL).

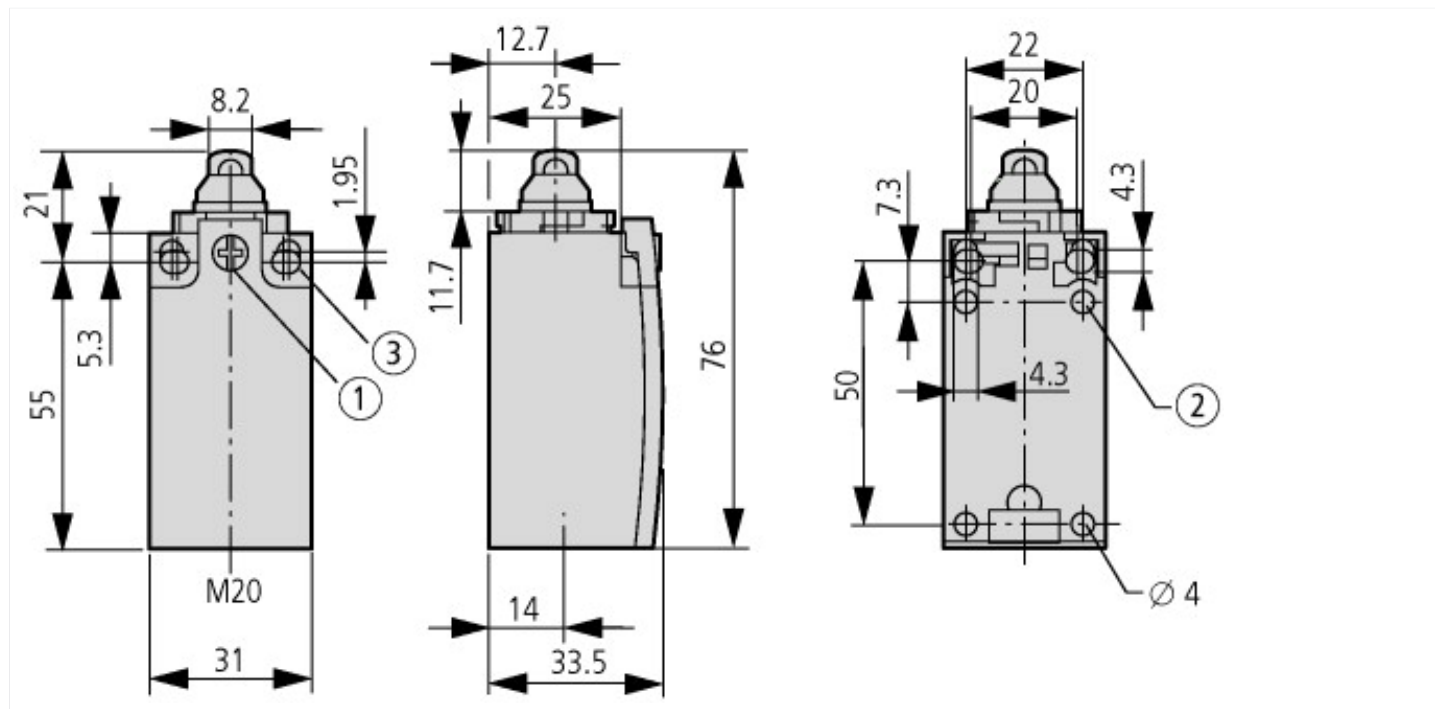
Dati tecnici secondo ETIM 7.0

sensori (EG000026) / interruttore a posizione singola (EC000030)		
Tecnica Di Ar., Elettr., Energia, Tecn. Di Comm., Rete E Proc. Di Conduttura / Rilevatore di misura / Commutatore Di Posizione Meccanico / Commutatore di posizione singolo (ecl@ss10.0.1-27-27-06-01 [AGZ382015])		
larghezza del sensore	mm	31
diametro del sensore	mm	0
altezza del sensore	mm	61
lunghezza del sensore	mm	33.5
corrente d'esercizio nominale Ie per AC-15, 24 V	A	6
corrente d'esercizio nominale Ie per AC-15, 125 V	A	6
corrente d'esercizio nominale Ie per AC-15, 230 V	A	6
corrente d'esercizio nominale Ie per DC-13, 24 V	A	3
corrente d'esercizio nominale Ie per DC-13, 125 V	A	0.8
corrente d'esercizio nominale Ie per DC-13, 230 V	A	0.3
funzione di commutazione		organo di comando lento
funzione di commutazione con bloccaggio a scatto		no
uscita elettronica		no
apertura forzata		sì
numero di contatti ausiliari di sicurezza		1
numero di contatti di riposo		1
numero di contatti di chiusura		1
numero di contatti invertitori		0
tipo di interfaccia		senza
esecuzione dell'interfaccia per comunicazione sicura		senza
forma della scatola		blocco
materiale della scatola		plastica
rivestimento scatola		altri
esecuzione dell'elemento di azionamento		leva a rotella
allineamento dell'elemento di azionamento		altri
esecuzione del collegamento elettrico		altri
con indicatore di stato		no
adatto per funzioni di sicurezza		sì
categoria di protezione antideflagrante per gas		senza
categoria di protezione antideflagrante per polvere		senza
temperatura ambiente durante il funzionamento		25 - 70
grado di protezione (IP)		IP67

Approvazioni

Product Standards	IEC/EN 60947-5; UL 508; CSA-C22.2 No. 14; CE marking
UL File No.	E29184
UL Category Control No.	NKCR
CSA File No.	12528
CSA Class No.	3211-03
North America Certification	UL listed, CSA certified
Degree of Protection	IEC: IP66, 67, UL/CSA Type 3R, 4X (indoor use only), 12, 13

Dimensioni



- ① Coppia di serraggio vite coperchio: 0,8 Nm \pm 0,2 Nm
 - ② Solo con LS (esecuzione in materiale isolante)
 - ③ Vite di fissaggio 2 \times M4 \geq 30
- $M_A = 1.5$ Nm

