



Interruttore di posizione, Perno con rotella, apparecchio completo, 1 contatto NA, 1 contatto NC, Morsetto a bullone, Giallo, materiale isolante, -25 - +70 °C, EN 50047 Forma C

Tipo LS-S11/P
Catalog No. 106788
Alternate Catalog No. LS-S11-P

Programma di fornitura

| | | |
|---|----|--|
| Funzione di base | | interruttore di posizione Interruttori di posizione di sicurezza |
| Rilevatore tipo | | LS(M)-... |
| Assortimento | | Perno con rotella |
| Grado di protezione | | IP66, IP67 |
| Accessori | | apparecchio completo |
| Temperatura ambiente | °C | -25 - +70 |
| Forma costruttiva | | EN 50047 Forma C |
| Equipaggiamento contatti | | |
| NA = norm. aperto | | 1 contatto NA |
| NC = norm. chiuso | | 1 contatto NC |
| Nota | | = Funzione di sicurezza tramite apertura positiva secondo IEC/EN 60947-5-1 |
| Simbolo circuitale | | |
| Corsa contatto ■ = contatto chiuso □ = contatto aperto | | |
| Apertura positiva (ZW) | | Si |
| Colore | | |
| Coperchio custodia | | Giallo |
| Coperchio custodia | | |
| Custodie | | materiale isolante |
| Tipo di collegamento | | Morsetto a bullone |
| Note La testa motrice è ruotabile di 90° per permettere l'adattamento alla direzione di avviamento preimpostata. | | |

Dati tecnici

Generalità

| | | |
|-------------------------|----|---|
| Conformità alle norme | | IEC/EN 60947 |
| Idoneità ai climi | | Caldo umido, costante secondo IEC 60068-2-78 Caldo umido, ciclico secondo IEC 60068-2-30 |
| Temperatura ambiente | °C | -25 - +70 |
| Posizione di montaggio | | facoltativa |
| Grado di protezione | | IP66, IP67 |
| Sezioni di collegamento | | mm ² |
| Rigido | | mm ² 1 x (0.5 - 2.5) |

| | | | |
|---|------------------|--------------------|--|
| Flessibile con puntalino | | mm ² | 1 x (0.5 - 1.5) |
| Precisione di riproducibilità | | mm | 0.15 |
| Contatti/potere d'interruzione | | | |
| Tensione nominale di tenuta ad impulso | U _{imp} | V AC | 4000 |
| Tensione nominale di isolamento | U _i | V | 400 |
| Categoria di sovratensione/grado di inquinamento | | | III/3 |
| Corrente nominale d'impiego | I _e | A | |
| AC-15 | | | |
| 24 V | I _e | A | 6 |
| 220 V 230 V 240 V | I _e | A | 6 |
| 380 V 400 V 415 V | I _e | A | 4 |
| DC-13 | | | |
| 24 V | I _e | A | 3 |
| 110 V | I _e | A | 0.6 |
| 220 V | I _e | A | 0.3 |
| Sicurezza contro false manovre | | | |
| a 24 V DC/5 mA | H _F | Frequenza d'errore | < 10 ⁻⁷ , < 1 interruzione su 10 ⁷ manovre |
| a 5 V DC/1 mA | H _F | Frequenza d'errore | < 10 ⁻⁶ , < 1 interruzione su 10 ⁶ manovre |
| Frequenza di rete | | Hz | max. 400 |
| Resistenza al cortocircuito secondo IEC/EN 60947-5-1 | | | |
| Max fusibile | | A gG/gL | 6 |
| Corrente di cortocircuito limitata | | kA | 1 |
| Valori meccanici | | | |
| Durata meccanica | Manovre | x 10 ⁶ | 8 |
| Resistenza (urto sinusoidale 20 ms) | | | |
| Contatto a movimento lento | | g | 25 |
| Frequenza di manovra | man/h | | ≤ 6000 |
| Azionamento | | | |
| meccanico | | | |
| Forza di azionamento inizio/fine corsa | | NET | 1,0/8,0 |
| Coppia di azionamento | | Nm | 0.2 |
| Max. velocità di avvicinamento per camme a norme DIN | | m/s | 1/1 |
| Note | | | con angolo di avviamento α = 0°/30° |

Verifiche di progetto secondo IEC/EN 61439

| | | | |
|---|------------------|----|--|
| Dati tecnici per verifiche di progetto | | | |
| Corrente nominale d'impiego per i dati relativi alla dissipazione | I _n | A | 6 |
| Dissipazione per polo, in funzione della corrente | P _{vid} | W | 0.17 |
| Dissipazione dell'apparecchio, in funzione della corrente | P _{vid} | W | 0 |
| Dissipazione statica, indipendente dalla corrente | P _{vs} | W | 0 |
| Potere di dissipazione | P _{ve} | W | 0 |
| Temperatura ambiente di servizio min. | | °C | -25 |
| Temperatura ambiente di servizio max. | | °C | 70 |
| Verifiche di progetto IEC/EN 61439 | | | |
| 10.2 Idoneità di materiali e componenti | | | |
| 10.2.2 Resistenza alla corrosione | | | |
| 10.2.3.1 Resistenza dell'involucro al calore | | | I requisiti della norma di prodotto sono soddisfatti. |
| 10.2.3.2 Resistenza dei materiali isolanti a livelli di calore normale | | | I requisiti della norma di prodotto sono soddisfatti. |
| 10.2.3.3 Resistenza dei materiali isolanti a livelli di calore straordinari | | | I requisiti della norma di prodotto sono soddisfatti. |
| 10.2.4 Resistenza all'irradiazione UV | | | I requisiti della norma di prodotto sono soddisfatti. |
| 10.2.5 Sollevamento | | | Non pertinente dal momento che l'intero quadro elettrico deve essere valutato. |
| 10.2.6 Prova d'urto | | | Non pertinente dal momento che l'intero quadro elettrico deve essere valutato. |
| 10.2.7 Diciture | | | I requisiti della norma di prodotto sono soddisfatti. |

| | | |
|--|--|--|
| 10.3 Grado di protezione degli involucri | | Non pertinente dal momento che l'intero quadro elettrico deve essere valutato. |
| 10.4 Vie di dispersione aerea e superficiale | | I requisiti della norma di prodotto sono soddisfatti. |
| 10.5 Protezione contro scosse elettriche | | Non pertinente dal momento che l'intero quadro elettrico deve essere valutato. |
| 10.6 Montaggio incassato di apparecchi | | Non pertinente dal momento che l'intero quadro elettrico deve essere valutato. |
| 10.7 Circuiti interni e collegamenti | | Rientra nella responsabilità del costruttore del quadro elettrico. |
| 10.8 Collegamenti per conduttori introdotti dall'esterno | | Rientra nella responsabilità del costruttore del quadro elettrico. |
| 10.9 Caratteristiche d'isolamento | | |
| 10.9.2 Rigidità dielettrica a frequenza di rete | | Rientra nella responsabilità del costruttore del quadro elettrico. |
| 10.9.3 Tensione di tenuta a impulso | | Rientra nella responsabilità del costruttore del quadro elettrico. |
| 10.9.4 Verifica di involucri in materiale isolante | | Rientra nella responsabilità del costruttore del quadro elettrico. |
| 10.10 Riscaldamento | | Il calcolo del surriscaldamento rientra nella responsabilità del costruttore del quadro elettrico. Eaton fornisce i dati relativi alla dissipazione delle apparecchiature. |
| 10.11 Resistenza al corto circuito | | Rientra nella responsabilità del costruttore del quadro elettrico. Rispettare i valori predefiniti delle apparecchiature. |
| 10.12 EMC | | Rientra nella responsabilità del costruttore del quadro elettrico. Rispettare i valori predefiniti delle apparecchiature. |
| 10.13 Funzione meccanica | | Per l'apparecchio i requisiti sono soddisfatti rispettando le indicazioni delle istruzioni per il montaggio (IL). |

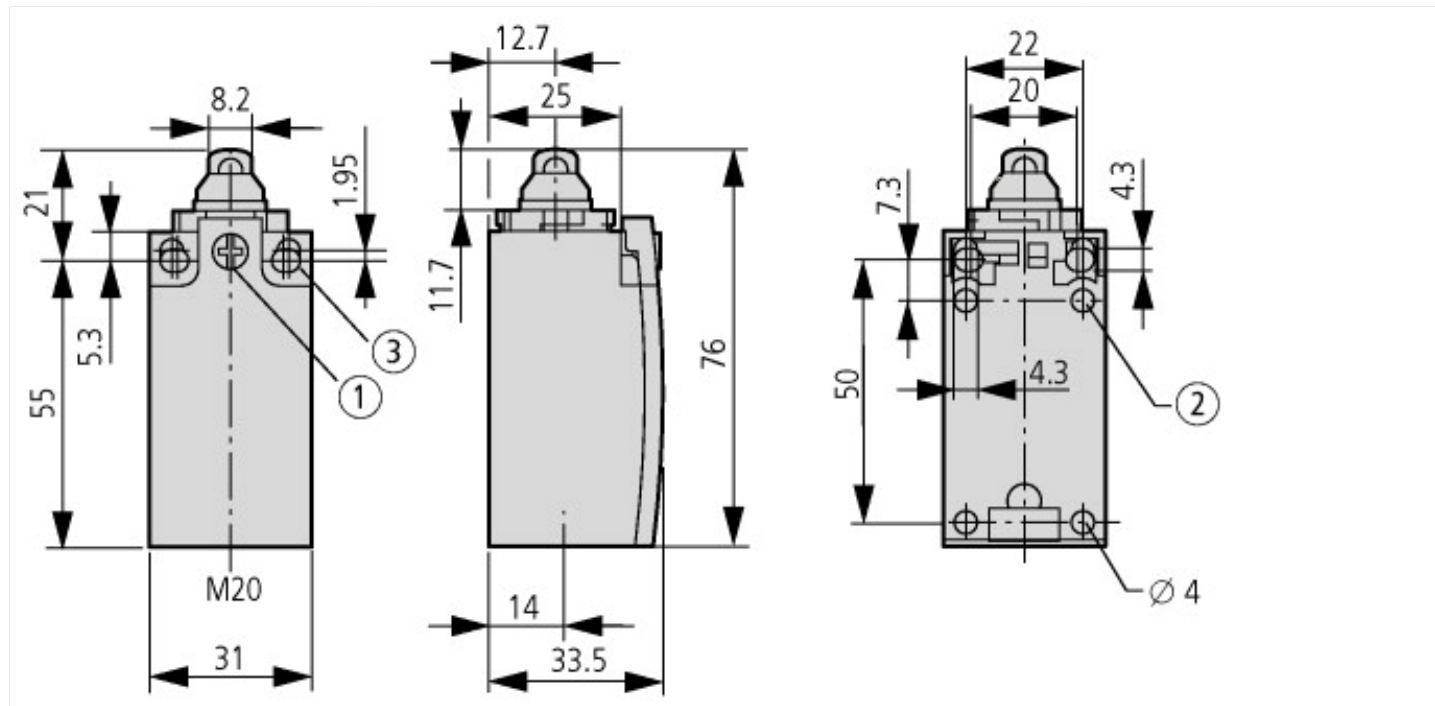
Dati tecnici secondo ETIM 7.0

| | | |
|--|----|-------------------------|
| sensori (EG000026) / interruttore a posizione singola (EC000030) | | |
| Tecnica Di Ar., Elettr., Energia, Tecn. Di Comm., Rete E Proc. Di Conduttura / Rilevatore di misura / Commutatore Di Posizione Meccanico / Commutatore di posizione singolo (ecl@ss10.0.1-27-27-06-01 [AGZ382015]) | | |
| larghezza del sensore | mm | 31 |
| diametro del sensore | mm | 0 |
| altezza del sensore | mm | 61 |
| lunghezza del sensore | mm | 33.5 |
| corrente d'esercizio nominale I _e per AC-15, 24 V | A | 6 |
| corrente d'esercizio nominale I _e per AC-15, 125 V | A | 6 |
| corrente d'esercizio nominale I _e per AC-15, 230 V | A | 6 |
| corrente d'esercizio nominale I _e per DC-13, 24 V | A | 3 |
| corrente d'esercizio nominale I _e per DC-13, 125 V | A | 0.8 |
| corrente d'esercizio nominale I _e per DC-13, 230 V | A | 0.3 |
| funzione di commutazione | | organo di comando lento |
| funzione di commutazione con bloccaggio a scatto | | no |
| uscita elettronica | | no |
| apertura forzata | | sì |
| numero di contatti ausiliari di sicurezza | | 1 |
| numero di contatti di riposo | | 1 |
| numero di contatti di chiusura | | 1 |
| numero di contatti invertitori | | 0 |
| tipo di interfaccia | | senza |
| esecuzione dell'interfaccia per comunicazione sicura | | senza |
| forma della scatola | | blocco |
| materiale della scatola | | plastica |
| rivestimento scatola | | altri |
| esecuzione dell'elemento di azionamento | | leva pivotante |
| allineamento dell'elemento di azionamento | | altri |
| esecuzione del collegamento elettrico | | altri |
| con indicatore di stato | | no |
| adatto per funzioni di sicurezza | | sì |
| categoria di protezione antideflagrante per gas | | senza |
| categoria di protezione antideflagrante per polvere | | senza |
| temperatura ambiente durante il funzionamento | | 25 - 70 |
| grado di protezione (IP) | | IP67 |
| tipo di protezione (NEMA) | | 4X |

Approvazioni

| | |
|-----------------------------|---|
| Product Standards | IEC/EN 60947-5; UL 508; CSA-C22.2 No. 14; CE marking |
| UL File No. | E29184 |
| UL Category Control No. | NKCR |
| CSA File No. | 12528 |
| CSA Class No. | 3211-03 |
| North America Certification | UL listed, CSA certified |
| Degree of Protection | IEC: IP66, 67, UL/CSA Type 3R, 4X (indoor use only), 12, 13 |

Dimensioni



- ① Coppia di serraggio vite coperchio: 0,8 Nm \pm 0,2 Nm
 ② Solo con LS (esecuzione in materiale isolante)
 ③ Vite di fissaggio 2 \times M4 \geq 30
 $M_A = 1,5$ Nm

