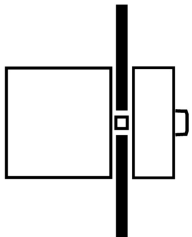
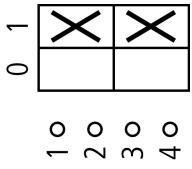
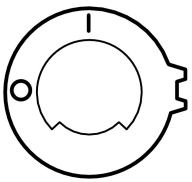




sezionatore ausiliario, TM, 10 A, da incasso, Contatti: 2, Funzione di arresto d'emergenza, con maniglia rotativa rossa e anello di blocco giallo, lucchettabile in posizione 0

Tipo TM-1-8291/E/SVB
Catalog No. 045478

Programma di fornitura

Assortimento			apparecchio di comando
Rilevatore tipo			TM
Funzione di base			sezionatore ausiliario
Funzione di arresto			Funzione di arresto d'emergenza con maniglia rotativa rossa e anello di blocco giallo
Nota			fino a 250 V AC per contatto
Contatti			2
Lucchettabilità			lucchettabile in posizione 0
Grado di protezione			Frontale IP65
Forma costruttiva			da incasso
			
Simbolo circuitale			
Angolo di manovra		°	90
Codice design			8291
Nr. targhetta frontale			
Potenza nominale d'impiego AC-23A, 50 - 60 Hz			
400 V	P	kW	3
Corrente nominale ininterrotta	I _u	A	10
Nota sulla corrente nominale ininterrotta I _u			La corrente nominale ininterrotta I _u è fornita con max. sezione trasversale.
Numero delle unità costruttive		Unità costruttiva/e	1

Dati tecnici

Generalità

Conformità alle norme			IEC/EN 60947, VDE 0660, CSA, UL Interruttori di comando secondo IEC/EN 60947-5-1 Sezionatore ausiliario secondo IEC/EN 60947-5-1
Idoneità ai climi			Caldo umido, costante, secondo IEC 60068-2-78 Caldo umido, ciclico secondo IEC 60068-2-30
Temperatura ambiente			
a giorno		°C	-25 - +50
Categoria di sovratensione/grado di inquinamento			III/3

Tensione nominale di tenuta ad impulso	U _{imp}	V AC	4000
Posizione di montaggio			facoltativa

Contatti relè

Parametri elettrici			
Tensione nominale di impiego	U _e	V AC	500
Corrente nominale ininterrotta	I _u	A	10
Nota sulla corrente nominale ininterrotta I _u			La corrente nominale ininterrotta I _u è fornita con max. sezione trasversale.
Resistenza al corto circuito			
con fusibili portata max.		A gG/gL	10

Potere d'interruzione

Sezionamento sicuro secondo EN 61140			
Perdite per effetto joule per contatto con I _e		W	0.15
Dissipazione termica per circuito ausiliario con I _e (AC-15/230 V)		W	0.15
Durata meccanica	Manovre	x 10 ⁶	> 1
Frequenza di manovra massima	Manovre/h		1200
Tensione alternata			
AC-21A			
Corrente nominale d'impiego interruttori di potenza			
400 V 415 V	I _e	A	10
AC-23A			
Potenza nominale d'impiego AC-23A, 50 - 60 Hz	P	kW	
400 V 415 V	P	kW	3
Affidabilità dei contatti per 24 V DC, 10 mA	Probabilità di errore	H _F	<10 ⁻⁵ , < 1 errori su 100.000 operazioni di commutazione

Sezioni di collegamento

rigido o semirigido		mm ²	1 x 1,5 2 x 1,5
Flessibile con puntalino secondo DIN 46228		mm ²	1 x 1,0 2 x 1,0
flessibile		mm ²	1 x 1,5 2 x 1,5
Vite di collegamento			M2,5
Coppia di serraggio vite di collegamento		Nm	0.4

Dati di potenza approvati

Contatti relè			
Tensione nominale di impiego	U _e	V AC	300
Corrente nominale continuativa max.			
Circuito principale			
General use		A	10
Contatti ausiliari			
General Use	I _u	A	10
Pilot Duty			A 300
Potere d'interruzione			
Massima potenza motore			
monofase			
120 V AC		HP	0.33
240 V AC		HP	0.75
277 V AC		HP	0.75
trifase			
120 V AC		HP	0.75
240 V AC		HP	1
Sezioni di collegamento			
rigido o flessibile con puntalino		AWG	14
Vite di collegamento			M2,5
Coppia di serraggio		lb-in	3.5

Verifiche di progetto secondo IEC/EN 61439

Dati tecnici per verifiche di progetto			
Corrente nominale d'impiego per i dati relativi alla dissipazione	I_n	A	10
Dissipazione per polo, in funzione della corrente	P_{vid}	W	0.15
Dissipazione dell'apparecchio, in funzione della corrente	P_{vid}	W	0
Dissipazione statica, indipendente dalla corrente	P_{vs}	W	0
Potere di dissipazione	P_{ve}	W	0
Temperatura ambiente di servizio min.		°C	-25
Temperatura ambiente di servizio max.		°C	50
Verifiche di progetto IEC/EN 61439			
10.2 Idoneità di materiali e componenti			
10.2.2 Resistenza alla corrosione			I requisiti della norma di prodotto sono soddisfatti.
10.2.3.1 Resistenza dell'involucro al calore			I requisiti della norma di prodotto sono soddisfatti.
10.2.3.2 Resistenza dei materiali isolanti a livelli di calore normale			I requisiti della norma di prodotto sono soddisfatti.
10.2.3.3 Resistenza dei materiali isolanti a livelli di calore straordinari			I requisiti della norma di prodotto sono soddisfatti.
10.2.4 Resistenza all'irradiazione UV			Resistenza UV solo in combinazione con un tettuccio di protezione.
10.2.5 Sollevamento			Non pertinente dal momento che l'intero quadro elettrico deve essere valutato.
10.2.6 Prova d'urto			Non pertinente dal momento che l'intero quadro elettrico deve essere valutato.
10.2.7 Diciture			I requisiti della norma di prodotto sono soddisfatti.
10.3 Grado di protezione degli involucri			Non pertinente dal momento che l'intero quadro elettrico deve essere valutato.
10.4 Vie di dispersione aerea e superficiale			I requisiti della norma di prodotto sono soddisfatti.
10.5 Protezione contro scosse elettriche			Non pertinente dal momento che l'intero quadro elettrico deve essere valutato.
10.6 Montaggio incassato di apparecchi			Non pertinente dal momento che l'intero quadro elettrico deve essere valutato.
10.7 Circuiti interni e collegamenti			Rientra nella responsabilità del costruttore del quadro elettrico.
10.8 Collegamenti per conduttori introdotti dall'esterno			Rientra nella responsabilità del costruttore del quadro elettrico.
10.9 Caratteristiche d'isolamento			
10.9.2 Rigidità dielettrica a frequenza di rete			Rientra nella responsabilità del costruttore del quadro elettrico.
10.9.3 Tensione di tenuta a impulso			Rientra nella responsabilità del costruttore del quadro elettrico.
10.9.4 Verifica di involucri in materiale isolante			Rientra nella responsabilità del costruttore del quadro elettrico.
10.10 Riscaldamento			Il calcolo del surriscaldamento rientra nella responsabilità del costruttore del quadro elettrico. Eaton fornisce i dati relativi alla dissipazione delle apparecchiature.
10.11 Resistenza al corto circuito			Rientra nella responsabilità del costruttore del quadro elettrico. Rispettare i valori predefiniti delle apparecchiature.
10.12 EMC			Rientra nella responsabilità del costruttore del quadro elettrico. Rispettare i valori predefiniti delle apparecchiature.
10.13 Funzione meccanica			Per l'apparecchio i requisiti sono soddisfatti rispettando le indicazioni delle istruzioni per il montaggio (IL).

Dati tecnici secondo ETIM 7.0

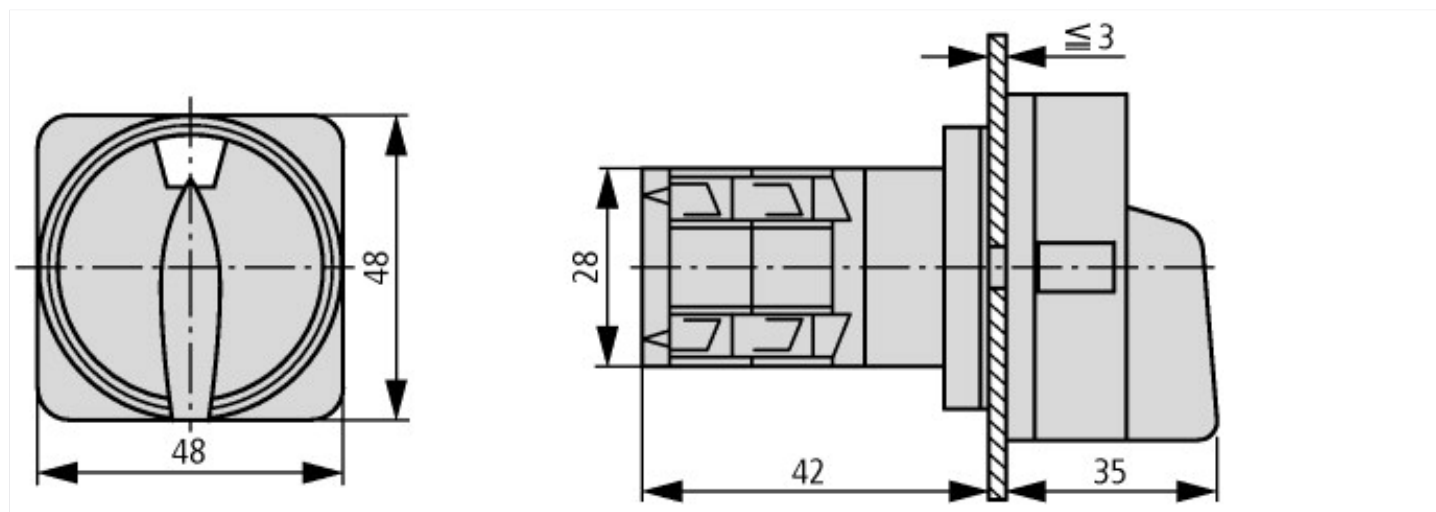
apparecchi elettrici a bassa tensione (EG000017) / sezionatore di carico (EC000216)			
Tecnica Di Ar., Elettr., Energia, Tecn. Di Comm., Rete E Proc. Di Conduttura / Tecnologia Di Commutazione A Bassa Tensione / Interruttore Di Carico, Sezionatore, Interruttore Di Comando / Sezionatore compatto (ecl@ss10.0.1-27-37-14-03 [AKF060013])			
esecuzione come interruttore principale			si
esecuzione come interruttore di manutenzione/riparazione			si
esecuzione come interruttore di sicurezza			no
esecuzione come dispositivo di arresto d'emergenza			si
esecuzione come invertitore			no
numero di interruttori			1
max. tensione d'esercizio nominale U_e per AC		V	500
tensione d'esercizio nominale		V	500 - 500
corrente nominale permanente lu		A	10
corrente nominale permanente a AC-23, 400V		A	6.6
corrente nominale permanente per AC-21, 400 V		A	0
potenza d'esercizio nominale per AC-3, 400 V		kW	0
resistenza a corrente di breve durata I_{cw}		kA	0
potenza d'esercizio nominale per AC-23, 400V		kW	0

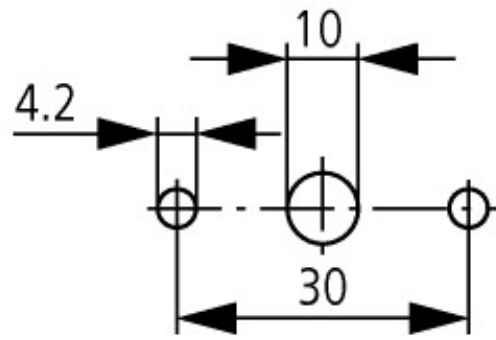
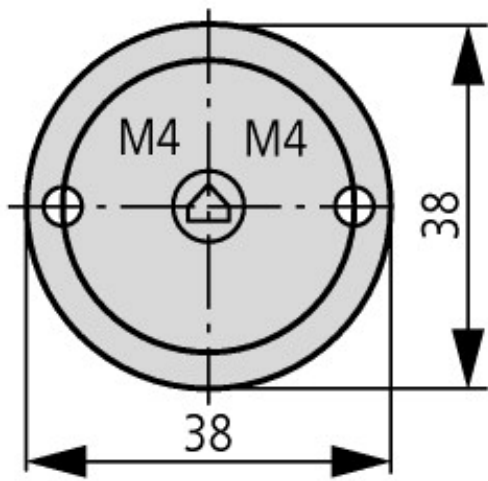
potenza di interruzione a 400 V		kW	0
corrente di corto circuito nominale condizionale Iq		kA	0
numero di poli			2
numero di contatti ausiliari, contatti di riposo			0
numero di contatti ausiliari, contatti di chiusura			0
numero di contatti ausiliari, invertitori			0
azionamento a motore opzionale			no
azionamento a motore integrato			no
sganciatore di tensione opzionale			no
tipologia costruttiva dell'apparecchio			apparecchio da incasso, tecnica a installazione fissa
adatto per fissaggio a terra			no
adatto per fissaggio frontale a 4 fori			si
adatto per fissaggio frontale centrale			no
adatto per montaggio distributore			no
adatto per costruzione intermedia			no
colore dell'elemento di azionamento			rosso
esecuzione dell'elemento di azionamento			azionamento rotativo di accoppiamento porta
bloccabile			si
tipo di collegamento circuito elettrico principale			raccordo a vite
grado di protezione (IP), lato frontale			IP65
tipo di protezione (NEMA)			altri

Approvazioni

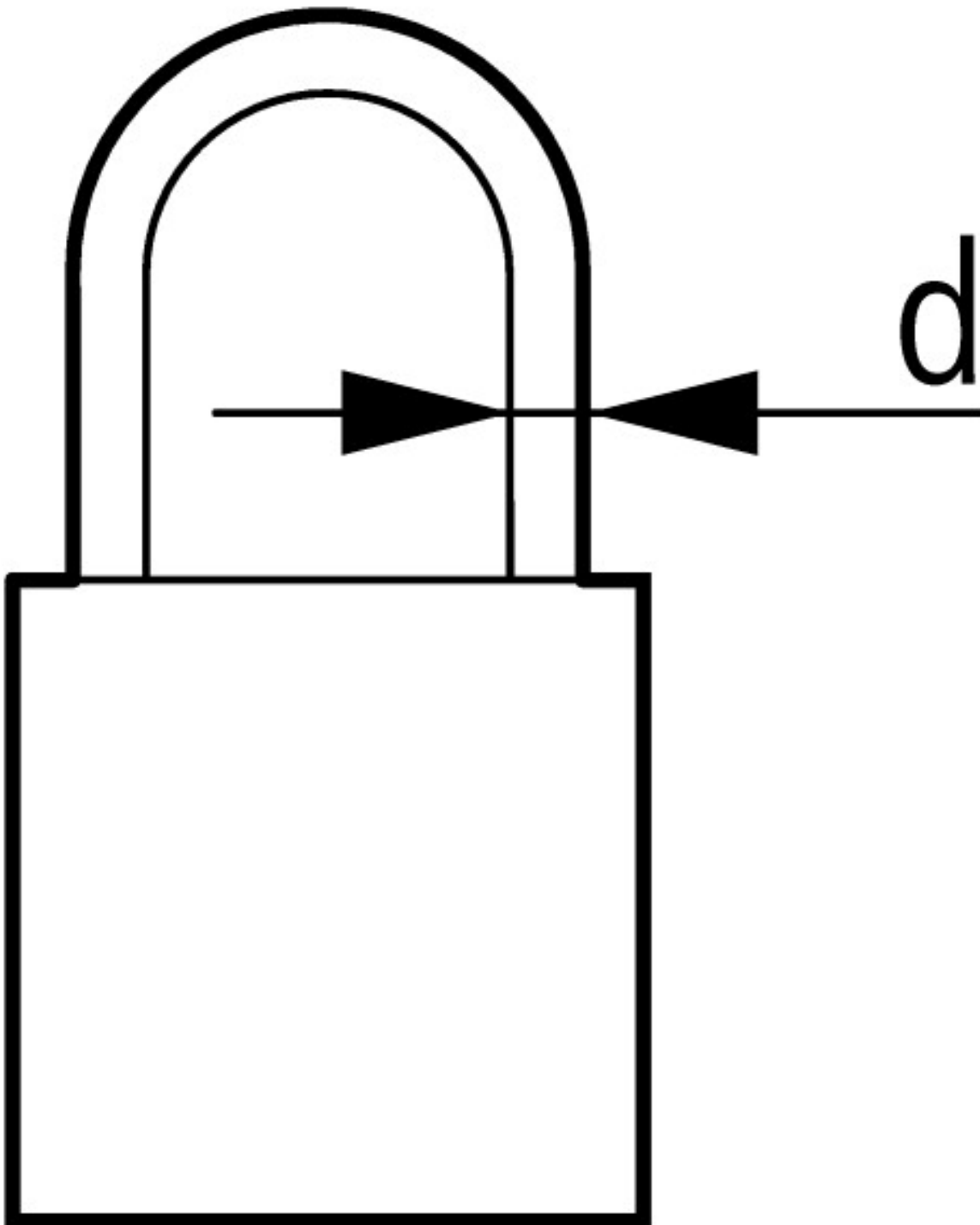
Product Standards			UL 508; CSA-C22.2 No. 14-05; CSA-C22.2 No. 94; IEC/EN 60947-3; CE marking
UL File No.			E36332
UL Category Control No.			NLRV
CSA File No.			UL report applies to both US and Canada
North America Certification			UL listed, certified by UL for use in Canada
Degree of Protection			IEC: IP65; UL/CSA Type: –

Dimensioni





Foratura antina



2 lucchetti con # 4mm o 1 lucchetto con # 6 mm

