


PSR-SCP- 24DC/ETP/1X1

Codice articolo: 2986711

<http://eshop.phoenixcontact.it/phoenix/treeViewClick.do?UID=2986711>

Relè di accoppiam. per applicazioni SIL 3 Low Demand, accoppia segnali di uscita digitali alla periferia, 1 contatto di segur., modulo per applicazioni F&G, filtro impulsi di prova, conness. a vite estraibile, larghezza 17,5 mm



Dati commerciali	
EAN	 4 046356 540797
VPE	1 pcs.
Tariffa doganale	85364190
Peso lordo pezzi	190,00 g

Note dei prodotti

Conforme alle direttive WEEE/RoHS
dal: 14.12.2011



Verificare che i dati qui riportati siano ricavati dal catalogo online. Utilizzare tutte le informazioni e i dati della documentazione per l'utente alla pagina <http://www.download.phoenixcontact.it> Per il download da Internet, valgono le condizioni generali di utilizzo.

Dati tecnici**Dati d'ingresso**

Tensione d'ingresso nominale U_N	24 V DC
Range tensione d'ingresso	20,4 V DC ... 26,4 V DC
Range d'ingresso rispetto a U_N	0,85 ... 1,1
Corrente d'ingresso tipica con U_N	75 mA
Corrente istantanea tipica	200 mA

Tempo di eccitazione tipica	30 ms
Tempo di ripristino	1 s

Dati d'uscita

Esecuzione dei contatti	1 contatto di sicurezza
Materiale dei contatti	AgNi, doratura sottile
Max. tensione commutabile	250 V AC (125 V DC)
Min. tensione commutabile	15 V AC/DC
Corrente di carico permanente	5 A (Contatto in chiusura, osservare derating)
Max. corrente d'inserzione	5 A
Min. corrente d'inserzione	100 mA
arit. Corrente totale	$25 A^2 (I_{TH2} = I_{12} + \dots + I_{N2})$
Potere di interruzione minimo	1,5 W

Dati generali

Larghezza	17,5 mm
Altezza	99 mm
Profondità	114,5 mm
Temperatura ambiente (esercizio)	-20 °C ... 55 °C
Temperatura ambiente (trasporto e stoccaggio)	-40 °C ... 65 °C
Max. temperatura ambiente consentita (stoccaggio/trasporto)	$\leq 85\%$ (Nella media annua; condensazione e formazioni di ghiaccio non consentite)
	$\leq 85\%$ (Taglio; condensazione e formazioni di ghiaccio non consentite)
Urti	15 g
Vibrazioni (funzionamento)	2 g
Tipo di relè	Relè antipolvere elettromeccanico.
Durata meccanica	circa 10^7 cicli di manovre
Posizione d'installazione	a piacere (tenere conto del derating)
Indicazione per il montaggio	Affiancabile senza distanza
Categoria di arresto	0
Denominazione	Distanze in aria e superficiali fra i circuiti
Norme/Disposizioni	EN 50178
Tensione impulsiva di dimensionamento / isolamento	6 kV / separazione sicura (mediante impedenza di protezione)
Tensione di isolamento di nominale	250 V AC
Grado d'inquinamento	2
Categoria di sovratensione	III

Dati di collegamento

Sezione conduttore rigido min.	0,2 mm ²
Sezione conduttore rigido max.	2,5 mm ²
Sezione conduttore flessibile min.	0,2 mm ²
Sezione conduttore flessibile max.	2,5 mm ²
Sezione trasversale conduttore AWG/kcmil min.	24
Sezione trasversale conduttore AWG/kcmil max.	12
Lunghezza di spelatura	7 mm
Filettatura	M3
Collegamento	Connessione a vite

Omologazioni

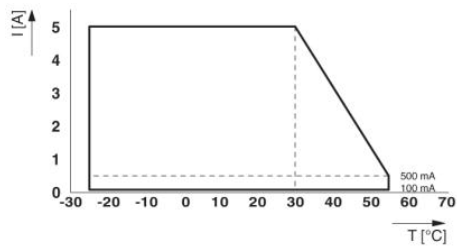
Omologazioni Functional Safety

Omologazioni richieste: cUL / UL

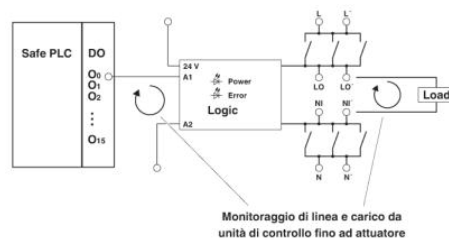
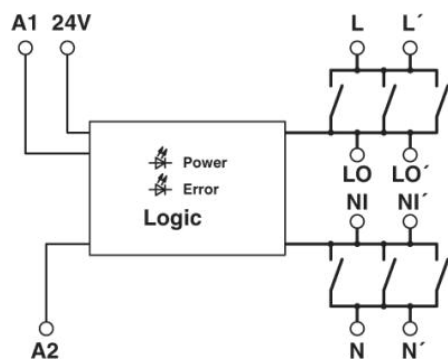
Omologazioni Ex:

Disegni

Diagramma



Schema di collegamento



Indirizzo

PHOENIX CONTACT S.p.A.
Via Bellini, 39/41
Cusano Milanino (MI), Italy
Tel.: +39 02 660591
Fax +39 02 66059500
<http://www.phoenixcontact.it>



© 2010 Phoenix Contact
Con riserva di modifiche tecniche.