


EMG 17-REL/KSR-G 24/SO38 BK

Codice articolo: 2949994

<http://eshop.phoenixcontact.it/phoenix/treeViewClick.do?UID=2949994>

Modulo relè con elevate correnti di spunto, con relè saldato, contatto (AgCdO + W anticipato): potenze da medie a grandi, 1 contatto in chiusura, tensione d'ingresso 24 V DC, corrente d'inserzione max. 80A

**Dati commerciali**

EAN	 4 017918 083915
VPE	10 pcs.
Tariffa doganale	85364190
Peso lordo pezzi	53,79 g
Indicazione pagine catalogo	Pagina 137 (IF-2009)

Note dei prodotti

Conforme alle direttive WEEE/RoHS dal: 02.01.2006



Verificare che i dati qui riportati siano ricavati dal catalogo online. Utilizzare tutte le informazioni e i dati della documentazione per l'utente alla pagina <http://www.download.phoenixcontact.it> Per il download da Internet, valgono le condizioni generali di utilizzo.

Dati tecnici**Lato eccitazione**

Tensione d'ingresso nominale U_N	24 V DC
Range d'ingresso rispetto a U_N	0,85 ... 1,1
Corrente di ingresso nominale con U_{IN}	28 mA
Tempo di eccitazione tipica	13 ms
Tempo di diseccitazione tipico	15 ms

Indicazione tensione di esercizio	LED giallo
Circuito di protezione	diodo di smorzamento Diodo di smorzamento

Lato contatti

Esecuzione dei contatti	1 in chiusura con pre-contatto
Materiale dei contatti	AgCdO
Max. tensione commutabile	250 V AC
Max. corrente d'inserzione	80 A (20 ms)
Corrente di carico permanente	10 A
Max. potenza commutabile (carico ohmico)	2500 VA (con 250 V AC)

Dati generali

Larghezza	17,5 mm
Altezza	75 mm
Profondità	62,5 mm
Tensione di prova avvolgimento relè/contatto relè	4 kV AC (50 Hz, 1 min)
Temperatura ambiente (esercizio)	-20 °C ... 50 °C
Temperatura ambiente (trasporto e stoccaggio)	-20 °C ... 70 °C
Durata meccanica	circa 10 ⁷ cicli di manovre
Norme/Disposizioni	IEC 60664
	EN 50178
	IEC 62103
Tensione impulsiva di dimensionamento / isolamento	separazione sicura
Grado d'inquinamento	2
Categoria di sovratensione	III
Posizione d'installazione	A scelta

Dati di collegamento

Collegamento	Connessione a vite
Sezione conduttore rigido min.	0,2 mm ²
Sezione conduttore rigido max.	4 mm ²
Sezione conduttore flessibile min.	0,2 mm ²
Sezione conduttore flessibile max.	2,5 mm ²
Sezione trasversale conduttore AWG/kcmil min.	24
Sezione trasversale conduttore AWG/kcmil max.	12
Lunghezza di spelatura	8 mm

Filettatura	M3
-------------	----

Omologazioni



Omologazioni cULus Recognized, GOST

Omologazioni richieste:

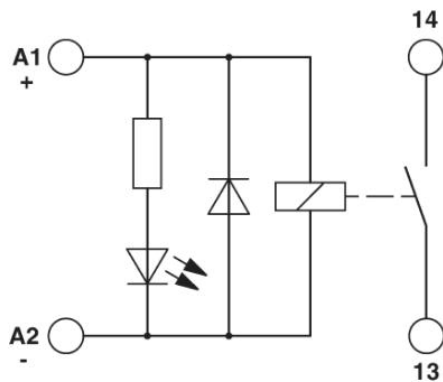
Omologazioni Ex:

Accessori

Articolo	Denominazione	Descrizione
Siglatura		
2947035	EMG-GKS 12	Cartellino di siglatura per apparecchiature, larghezza 12 mm

Disegni

Schema di collegamento



Indirizzo

PHOENIX CONTACT S.p.A.
Via Bellini, 39/41
Cusano Milanino (MI), Italy
Tel.: +39 02 660591
Fax +39 02 66059500
<http://www.phoenixcontact.it>



© 2010 Phoenix Contact
Con riserva di modifiche tecniche.