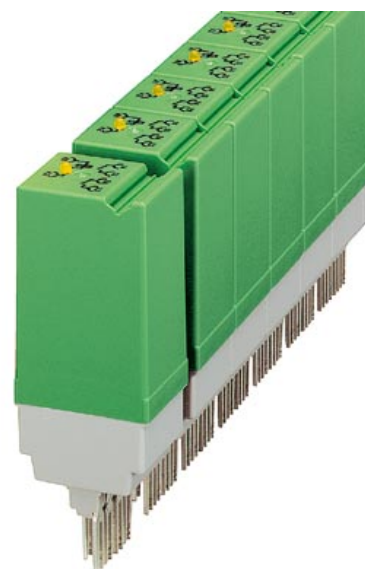


ST-REL4-KG230/ 1- 1


Codice articolo: 2822422

La figura illustra la versione ST-REL 4-HW 24/1-1

<http://eshop.phoenixcontact.it/phoenix/treeViewClick.do?UID=2822422>

Spina a relè, equipaggiata con relè miniatura, contatti (AgNi): potenze da medie a grandi, 2 contatti in chiusura, tensione d'ingresso 230 V AC/DC, con LED, innestabile su morsetti base

Dati commerciali

EAN	 4 017918 077280
VPE	10 pcs.
Tariffa doganale	85364900
Peso lordo pezzi	41,80 g

Note dei prodotti

Conforme alle direttive WEEE/RoHS dal: 02.01.2006



Verificare che i dati qui riportati siano ricavati dal catalogo online. Utilizzare tutte le informazioni e i dati della documentazione per l'utente alla pagina <http://www.download.phoenixcontact.it> Per il download da Internet, valgono le condizioni generali di utilizzo.

Dati tecnici

Lato eccitazione

Tensione d'ingresso nominale U_N	230 V AC/DC
------------------------------------	-------------

Range d'ingresso rispetto a U_N	0,8 ... 1,06
Corrente di ingresso nominale con U_{IN}	4 mA
Tempo di eccitazione tipica	6 ms (a DC)
Tempo di diseccitazione tipico	7 ms (a DC)
Indicazione tensione di esercizio	sì
Circuito di protezione	Ponte raddrizzatore, varistore

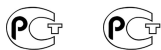
Lato contatti

Esecuzione dei contatti	2 in chiusura
Materiale dei contatti	AgNi
Max. tensione commutabile	250 V AC/DC
Max. corrente d'inserzione	6 A
Corrente di carico permanente	5 A
Max. potenza commutabile (carico ohmico)	120 W (con 24 V DC)
	85 W (con 48 V DC)
	60 W (con 60 V DC)
	40 W (con 110 V DC)
	60 W (con 220 V DC)
	1250 VA (con 250 V AC)

Dati generali

Larghezza	27 mm
Altezza	33 mm
Profondità	66,5 mm
Tensione di prova avvolgimento relè/contatto relè	2,5 kV AC (50 Hz, 1 min)
Tensione di prova contatto in chiusura/contatto in chiusura	2 kV AC (50 Hz, 1 min)
Temperatura ambiente (esercizio)	-20 °C ... 50 °C
Temperatura ambiente (trasporto e stoccaggio)	-20 °C ... 70 °C
Funzionamento	100 % ED
Durata meccanica	Ca. 2×10^7 cicli di manovre
Norme/Disposizioni	DIN VDE 0110b, Gr. C per 250 V AC
	IEC 60255/DIN VDE 0435 (nelle parti pertinenti)
	DIN EN 50178/VDE 0160 (nelle parti pertinenti)
	EN 60730/DIN VDE 0631
	DIN VDE 0160 (nelle parti pertinenti)

Omologazioni



Omologazioni

GOST

Omologazioni richieste:

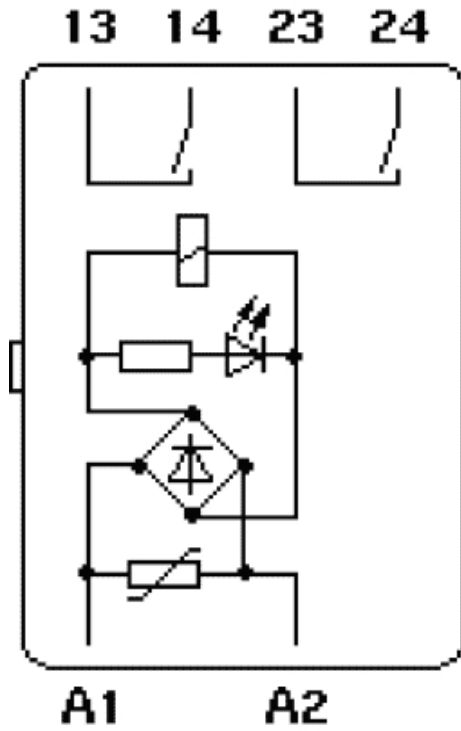
Omologazioni Ex:

Prodotti complementari

Articolo	Denominazione	Descrizione
Generale		
2777056	UDK-RELG 4	Morsetti base con presa di prova su entrambi i lati e duplice connessione con stesso potenziale per guide di supporto NS 32 e NS 35/7,5, con piastra terminale, per spine ST-REL..., ST-OV... e ST-OE..., 4 poli
2820149	URELG 4	Morsetti base con attacco a vite per guide di supporto NS 32 e NS 35/7,5, con piastra terminale, per spine ST-REL..., ST-OV... e ST-OE..., 4 poli
2820712	URELG 4-PMTK	Morsetti base con presa di prova su entrambi i lati e sezionatori per guide di supporto NS 32 e NS 35/7,5, con piastra terminale, per spine ST-REL..., ST-OV... e ST-OE..., 4 poli
2829920	ZFK-RELG 4	Morsetti base con attacco a molla per guide di supporto NS 35/7,5, con piastra terminale, per spine ST-REL..., ST-OV... e ST-OE..., 4 poli

Disegni

Schema di collegamento



Indirizzo

PHOENIX CONTACT S.p.A.
Via Bellini, 39/41
Cusano Milanino (MI), Italy
Tel.: +39 02 660591
Fax +39 02 66059500
<http://www.phoenixcontact.it>



© 2010 Phoenix Contact
Con riserva di modifiche tecniche.