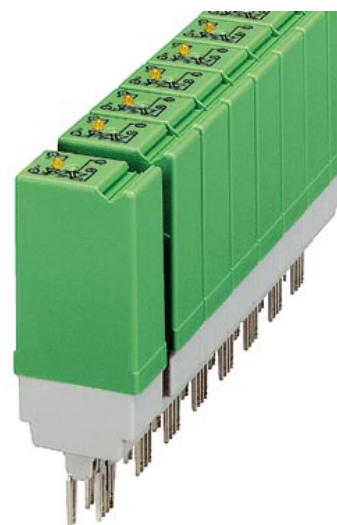


## ST-OV3- 24DC/240AC/3


Codice articolo: 2903231

La figura illustra la versione ST-OV 3- 5 DC/240 AC/3

<http://eshop.phoenixcontact.it/phoenix/treeViewClick.do?UID=2903231>

Relè a stato solido di potenza a innesto, con LED e protezione nei circuiti di ingresso e uscita, ingresso: 24 V DC, uscita: 24-280 V AC/ max. 3 A, innestabile su morsetti base

### Dati commerciali

EAN	 4 017918 079017
VPE	10 pcs.
Tariffa doganale	85364190
Peso lordo pezzi	56,59 g

### Note dei prodotti

Conforme alle direttive WEEE/RoHS dal: 08.06.2006



Verificare che i dati qui riportati siano ricavati dal catalogo online. Utilizzare tutte le informazioni e i dati della documentazione per l'utente alla pagina <http://www.download.phoenixcontact.it> Per il download da Internet, valgono le condizioni generali di utilizzo.

### Dati tecnici

#### Dati d'ingresso

Tensione d'ingresso nominale $U_N$	24 V DC $\pm 20\%$
Soglia di commutazione segnale "0" rispetto a $U_N$	$\leq 0,4$

Soglia di commutazione segnale "1" rispetto a $U_N$	$\geq 0,8$
Corrente d'ingresso tipica con $U_N$	7 mA
Tempo di accensione tipico	(Tempo d'inserzione: max. un semiperiodo - passaggio per lo zero della tensione)
Tempo di disinserzione tipico	(tempo di disinserzione: max. un semiperiodo - passaggio per lo zero della corrente)
Indicazione tensione di esercizio	LED giallo
Nome protezione	Prot. contro inversione polarità
Circuito/componente di protezione	Diodo contro inv. polarità
Frequenza di trasmissione	25 Hz

#### Dati d'uscita

Range tensione d'uscita	24 V AC ... 280 V AC
Corrente di carico permanente	3 A (vedere curva derating)
Corrente di carico minima	50 mA
Corrente di dispersione	5 mA (in modalità OFF – moduli con correnti di carico e di dispersione minime su richiesta)
Corrente a impulsi	35 A (t = 10 ms)
Integrale di carico limite	6 A <sup>2</sup> s ( $I^2 \times t$ con t = 8,3 ms)
Tensione d'interdizione di punta	600 V
Caduta di tensione alla max. corrente limite permanente	1,5 V
Collegamento d'uscita	2 conduttori senza massa
Circuito/componente di protezione	elemento RC

#### Dati generali

Larghezza	20,8 mm
Altezza	33 mm
Profondità	66,5 mm
Tensione di prova ingresso/uscita	2,5 kV AC
Temperatura ambiente (esercizio)	-20 °C ... 60 °C
Temperatura ambiente (trasporto e stoccaggio)	-20 °C ... 70 °C
Posizione d'installazione	A scelta
Norme/Disposizioni	DIN VDE 0110

## Omologazioni



Omologazioni

GOST

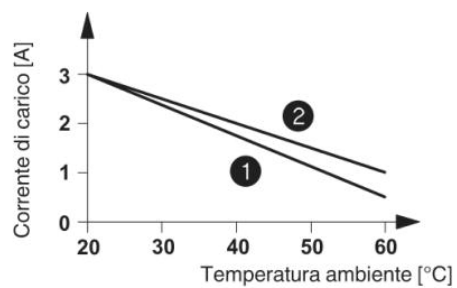
Omologazioni richieste:

Omologazioni Ex:

---

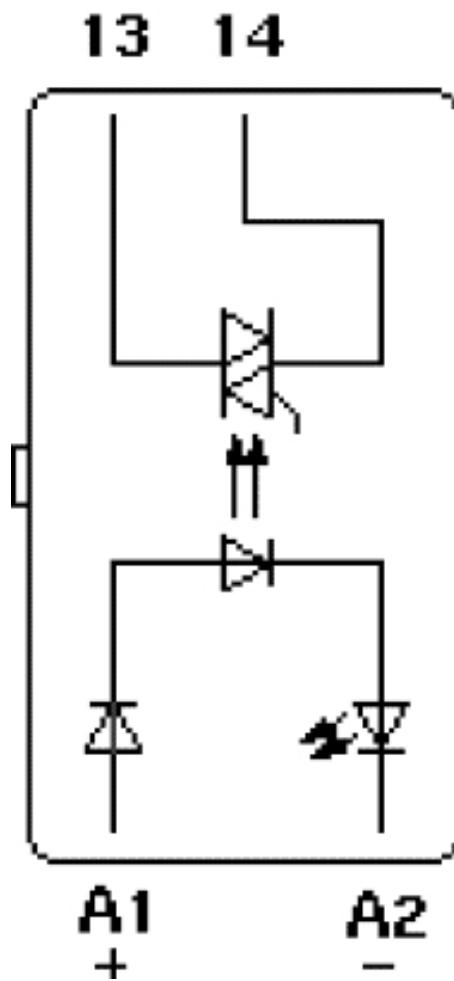
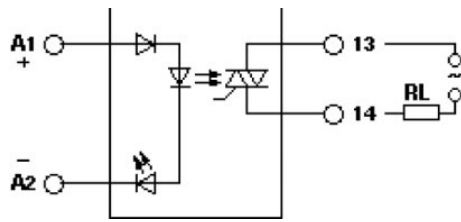
## Disegni

Diagramma



- ① Montaggio affiancato senza distanza
- ② apparecchiatura singola

Schema di collegamento



**Indirizzo**

PHOENIX CONTACT S.p.A.  
Via Bellini, 39/41  
Cusano Milanino (MI), Italy  
Tel.: +39 02 660591  
Fax +39 02 66059500  
<http://www.phoenixcontact.it>



© 2010 Phoenix Contact  
Con riserva di modifiche tecniche.