

PLC-2RSC-24DC/ 1


Codice articolo: 2987309

<http://eshop.phoenixcontact.it/phoenix/treeViewClick.do?UID=2987309>

Il PLC-2R...24DC/1 è un modulo relè con due relè integrati, gestibili indipendentemente l'uno dall'altro. Si ottiene uno spessore di canale enorme di soli 3,1 mm di larghezza per ogni canale elettrico. La corrente d'inserzione massima per ogni relè è pari a 3,5 A.



Dati commerciali

EAN	 4 046356 451215
VPE	10
Tariffa doganale	85364190
Peso lordo pezzi	34,00 g
Indicazione pagine catalogo	Pagina 98 (IF-2009)

Note dei prodotti

Conforme alle direttive WEEE/RoHS
dal: 06.10.2008



Verificare che i dati qui riportati siano ricavati dal catalogo online. Utilizzare tutte le informazioni e i dati della documentazione per l'utente alla pagina <http://www.download.phoenixcontact.it> Per il download da Internet, valgono le condizioni generali di utilizzo.

Dati tecnici

Lato eccitazione

Tensione d'ingresso nominale U_N	24 V DC
Corrente di ingresso nominale con U_{IN}	7 mA
Tempo di eccitazione tipica	4 ms
Tempo di diseccitazione tipico	6 ms
Indicazione tensione di esercizio	LED giallo

Circuito di protezione	Prot. contro inversione polarità Diodo contro inv. polarità diodo di smorzamento Diodo di smorzamento
------------------------	--

Lato contatti

Esecuzione dei contatti	Contatto singolo, 2x1 in chiusura
Materiale dei contatti	AgNi
Max. tensione commutabile	250 V AC/DC
Min. tensione commutabile	24 V AC/DC
Min. corrente	5 mA
Corrente di carico permanente	3,5 A
Max. potenza commutabile (carico ohmico)	84 W (con 24 V DC) 24 W (con 48 V DC) 24 W (con 60 V DC) 31 W (con 110 V DC) 46 W (con 220 V DC) 875 VA (con 250 V AC)

Dati generali

Larghezza	6,2 mm
Altezza	80 mm
Profondità	86 mm
Tensione di prova avvolgimento relè/contatto relè	3 kV AC (50 Hz, 1 min)
Tensione di prova contatto relè/contatto relè	3 kV AC (50 Hz, 1 min)
Temperatura ambiente (esercizio)	-20 °C ... 60 °C
Temperatura ambiente (trasporto e stoccaggio)	-20 °C ... 60 °C
Funzionamento	100 % ED
Durata meccanica	2 x 10 ⁷ cicli di manovre
Classe di combustibilità a norma UL 94	V0
Denominazione	Distanze in aria e superficiali fra i circuiti
Norme/Disposizioni	IEC 60664 EN 50178 IEC 62103
Tensione impulsiva di dimensionamento / isolamento	6 kV, sicura separazione galvanica tra ingresso e uscita. 4 kV, isolamento base tra le uscite.
Tensione di isolamento di nominale	250 V AC
Grado d'inquinamento	2
Categoria di sovratensione	III

Posizione d'installazione	A scelta
Indicazione per il montaggio	Affiancabile senza distanza

Dati di collegamento

Collegamento	Connessione a vite
Sezione conduttore rigido min.	0,14 mm ²
Sezione conduttore rigido max.	2,5 mm ²
Sezione conduttore flessibile min.	0,14 mm ²
Sezione conduttore flessibile max.	2,5 mm ²
Sezione trasversale conduttore AWG/kcmil min.	26
Sezione trasversale conduttore AWG/kcmil max.	14
Lunghezza di spelatura	8 mm
Filettatura	M3

Omologazioni

Omologazioni
Omologazioni richieste:
Omologazioni Ex:

Accessori

Articolo	Denominazione	Descrizione
----------	---------------	-------------

Modulo di alimentazione

2966508	PLC-ESK GY	Morsetto di alimentazione per alimentare fino a quattro potenziali, per il montaggio su NS 35/7,5
---------	------------	---

Montaggio

0801762	NS 35/ 7,5 CU UNPERF 2000MM	Guida profilo esterno, materiale: rame, non perforato, altezza 7,5 mm, larghezza 35 mm, lunghezza: 2 m
0801733	NS 35/ 7,5 PERF 2000MM	Guida di supporto, materiale: acciaio zincato e passivato a strato spesso, perforato, altezza 7,5 mm, larghezza 35 mm, lunghezza: 2000 mm
0801681	NS 35/ 7,5 UNPERF 2000MM	Guida di supporto, materiale: Acciaio, non perforato, altezza 7,5 mm, larghezza 35 mm, lunghezza: 2 m
0801377	NS 35/ 7,5 V2A UNPERF 2000MM	Guida di supporto, Larghezza: 35 mm, Altezza: 7,5 mm, Lunghezza: 2000 mm, Colore: color argento

1201756	NS 35/15 AL UNPERF 2000MM	Guida di supporto, profilata, esecuzione alta, non perforata, spessore 1,5 mm, materiale: alluminio, altezza 15 mm, larghezza 35 mm, lunghezza 2000 mm
1201895	NS 35/15 CU UNPERF 2000MM	Guida di supporto, materiale: Rame, non perforato, spessore 1,5 mm, altezza 15 mm, larghezza 35 mm, lunghezza: 2 m
1201730	NS 35/15 PERF 2000MM	Guida di supporto, materiale: acciaio zincato e passivato a strato spesso, perforato, altezza 15 mm, larghezza 35 mm, lunghezza: 2000 mm
1201714	NS 35/15 UNPERF 2000MM	Guida di supporto, materiale: acciaio, non perforato, altezza 15 mm, larghezza 35 mm, lunghezza: 2 m
1201798	NS 35/15-2,3 UNPERF 2000MM	Guida di supporto, materiale: Acciaio, non perforato, spessore 2,3 mm, altezza 15 mm, larghezza 35 mm, lunghezza: 2 m
2966841	PLC-ATP BK	Piastra isolante, spessore 2 mm, da fissare all'inizio e alla fine di ogni morsettiera PLC. Inoltre per: separazione ottica di gruppi, separazione sicura di diverse tensioni di PLC-INTERFACE attigue secondo DIN VDE 0106-101, separazione

Ponticelli

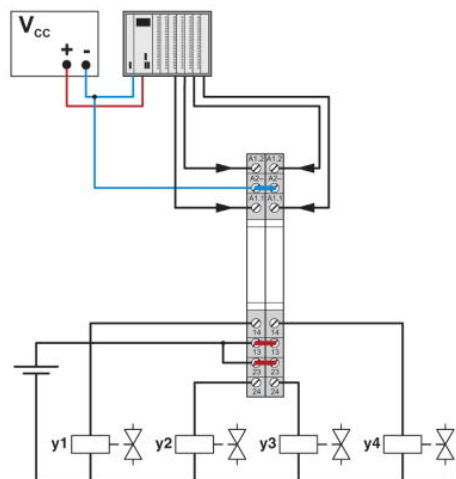
2966812	FBST 6-PLC BU	Ponticello singolo, Lunghezza: 6 mm, N. poli: 2, Colore: blu
2966825	FBST 6-PLC GY	Ponticello singolo, Lunghezza: 6 mm, N. poli: 2, Colore: grigio
2966236	FBST 6-PLC RD	Ponticello singolo, Lunghezza: 6 mm, N. poli: 2, Colore: rosso
2967688	FBST 8-PLC GY	Ponticello singolo, Lunghezza: 8 mm, N. poli: 2, Colore: grigio
2966692	FBST 500-PLC BU	Ponticelli continui, Lunghezza: 500 mm, Colore: blu
2966838	FBST 500-PLC GY	Ponticelli continui, Lunghezza: 500 mm, Colore: grigio
2966786	FBST 500-PLC RD	Ponticelli continui, Lunghezza: 500 mm, Colore: rosso

Utensili

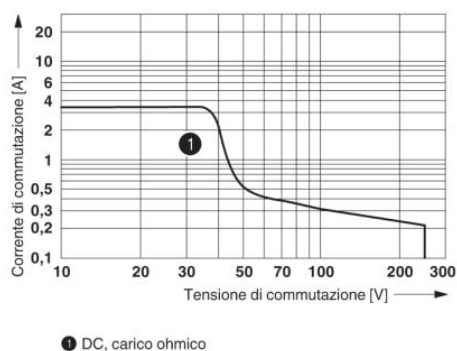
1204517	SZF 1-0,6X3,5	Utensile, per morsetti ST, adatto anche come cacciavite per teste a taglio, dimensioni: 0,6 x 3,5 x 100 mm, manico a 2 componenti, con protezione anti-svitamento
---------	---------------	---

Disegni

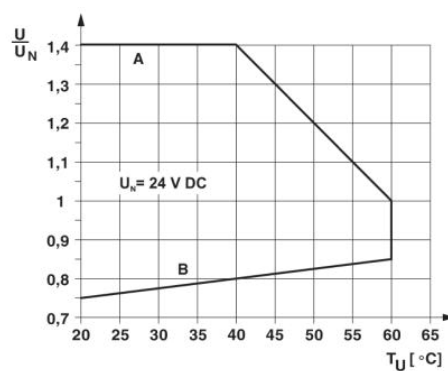
Disegno applicazione



Diagramma

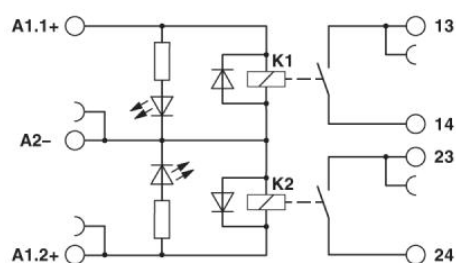


Potenza commutabile



Range tensioni di esercizio

Schema di collegamento



Indirizzo

PHOENIX CONTACT S.p.A.
Via Bellini, 39/41
Cusano Milanino (MI), Italy
Tel.: +39 02 660591
Fax +39 02 66059500
<http://www.phoenixcontact.it>



© 2010 Phoenix Contact
Con riserva di modifiche tecniche.